



|                                                          |                       |     |      |
|----------------------------------------------------------|-----------------------|-----|------|
| Denominazione del prodotto                               | Contattore di potenza |     |      |
| Tipo                                                     | BF26                  |     |      |
| <b>Caratteristiche dei contatti</b>                      |                       |     |      |
| Numero di poli                                           | Nr.                   | 3   |      |
| Tensione nominale di isolamento IEC/EN                   | V                     | 690 |      |
| Tensione nominale di tenuta ad impulso (Uimp)            | kV                    | 6   |      |
| Frequenza di impiego                                     | min                   | Hz  | 25   |
|                                                          | max                   | Hz  | 400  |
| Corrente convenzionale termica in aria libera Ith IEC    | A                     | 45  |      |
| Corrente di impiego Ie                                   | AC-1 (≤40°C)          | A   | 45   |
|                                                          | AC-1 (≤55°C)          | A   | 36   |
|                                                          | AC-1 (≤70°C)          | A   | 32   |
|                                                          | AC-3 (≤440V ≤55°C)    | A   | 26   |
|                                                          | AC-4 (400V)           | A   | 11.5 |
| Potenza nominale AC-3 (T≤55°C)                           | 230V                  | kW  | 7.3  |
|                                                          | 400V                  | kW  | 13   |
|                                                          | 415V                  | kW  | 14   |
|                                                          | 440V                  | kW  | 14   |
|                                                          | 500V                  | kW  | 15.6 |
|                                                          | 690V                  | kW  | 18.5 |
| Potenza nominale AC-1 (T≤40°C)                           | 230V                  | kW  | 17   |
|                                                          | 400V                  | kW  | 30   |
|                                                          | 500V                  | kW  | 37   |
|                                                          | 690V                  | kW  | 51   |
| Corrente max Ie in DC1 con L/R ≤ 1ms con 1 poli in serie | ≤24V                  | A   | 25   |
|                                                          | 48V                   | A   | 21   |
|                                                          | 75V                   | A   | 18   |
|                                                          | 110V                  | A   | 6    |
|                                                          | 220V                  | A   | –    |
| Corrente max Ie in DC1 con L/R ≤ 1ms con 2 poli in serie | ≤24V                  | A   | 28   |
|                                                          | 48V                   | A   | 28   |
|                                                          | 75V                   | A   | 25   |
|                                                          | 110V                  | A   | 22   |
|                                                          | 220V                  | A   | 2    |
| Corrente max Ie in DC1 con L/R ≤ 1ms con 3 poli in serie | ≤24V                  | A   | 28   |
|                                                          | 48V                   | A   | 28   |
|                                                          | 75V                   | A   | 25   |
|                                                          | 110V                  | A   | 24   |

|                                                               |          |      |     |
|---------------------------------------------------------------|----------|------|-----|
|                                                               | 220V     | A    | 20  |
| Corrente max Ie in DC1 con L/R ≤ 1ms con 4 poli in serie      | ≤24V     | A    | 28  |
|                                                               | 48V      | A    | 28  |
|                                                               | 75V      | A    | 25  |
|                                                               | 110V     | A    | 24  |
|                                                               | 220V     | A    | 26  |
| Corrente max Ie in DC3-DC5 con L/R ≤ 15ms con 1 poli in serie | ≤24V     | A    | 18  |
|                                                               | 48V      | A    | 15  |
|                                                               | 75V      | A    | 13  |
|                                                               | 110V     | A    | 2   |
|                                                               | 220V     | A    | –   |
| Corrente max Ie in DC3-DC5 con L/R ≤ 15ms con 2 poli in serie | ≤24V     | A    | 20  |
|                                                               | 48V      | A    | 20  |
|                                                               | 75V      | A    | 18  |
|                                                               | 110V     | A    | 13  |
|                                                               | 220V     | A    | 3   |
| Corrente max Ie in DC3-DC5 con L/R ≤ 15ms con 3 poli in serie | ≤24V     | A    | 25  |
|                                                               | 48V      | A    | 25  |
|                                                               | 75V      | A    | 20  |
|                                                               | 110V     | A    | 18  |
|                                                               | 220V     | A    | 19  |
| Corrente max Ie in DC3-DC5 con L/R ≤ 15ms con 4 poli in serie | ≤24V     | A    | 30  |
|                                                               | 48V      | A    | 30  |
|                                                               | 75V      | A    | 25  |
|                                                               | 110V     | A    | 20  |
|                                                               | 220V     | A    | 15  |
| Corrente di breve durata ammissibile 10s (IEC/EN 60947-1)     |          | A    | 210 |
| Fusibile di protezione                                        | gG (IEC) | A    | 50  |
|                                                               | aM (IEC) | A    | 32  |
| Potere di chiusura (valore efficace)                          |          | A    | 260 |
| Potere di apertura alla tensione                              | ≤440V    | A    | 208 |
|                                                               | 500V     | A    | 184 |
|                                                               | 690V     | A    | 168 |
| Resistenza per polo (valore medio)                            |          | mΩ   | 2   |
| Potenza dissipata per polo (valori medi)                      | Ith      | W    | 4   |
|                                                               | AC-3     | W    | 1.4 |
| Coppia di serraggio terminali                                 | min      | Nm   | 2.5 |
|                                                               | max      | Nm   | 3   |
|                                                               | min      | Ibin | 1.8 |
|                                                               | max      | Ibin | 2.2 |
| Coppia di serraggio terminali bobina                          | min      | Nm   | 0.8 |
|                                                               | max      | Nm   | 1   |
|                                                               | min      | Ibin | 0.8 |

|                                                       |                            |                  |                            |
|-------------------------------------------------------|----------------------------|------------------|----------------------------|
|                                                       | max                        | I <sub>bin</sub> | 0.74                       |
| Numero max conduttori installabili contemporaneamente |                            | Nr.              | 2                          |
| Sezione dei conduttori                                |                            |                  |                            |
| AWG/Kcmil                                             | max                        |                  | 6                          |
| Flessibili senza terminale                            |                            |                  |                            |
|                                                       | min                        | mm <sup>2</sup>  | 2.5                        |
|                                                       | max                        | mm <sup>2</sup>  | 16                         |
| Flessibili con terminale                              |                            |                  |                            |
|                                                       | min                        | mm <sup>2</sup>  | 1                          |
|                                                       | max                        | mm <sup>2</sup>  | 10                         |
| Flessibile con terminale a forcella                   |                            |                  |                            |
|                                                       | min                        | mm <sup>2</sup>  | 1                          |
|                                                       | max                        | mm <sup>2</sup>  | 10                         |
| Protezione terminali di potenza secondo IEC/EN 60529  |                            |                  | IP20 - cablato             |
| <b>Caratteristiche meccaniche</b>                     |                            |                  |                            |
| Posizione di montaggio                                |                            |                  |                            |
|                                                       | Normale<br>Ammessa         |                  | Piano verticale<br>±30°    |
| Fissaggio                                             |                            |                  | A vite / guida DIN<br>35mm |
| Peso prodotto                                         |                            | g                | 560                        |
| <b>Manovre</b>                                        |                            |                  |                            |
| Durata meccanica                                      |                            | cycles           | 20000000                   |
| Durata elettrica                                      |                            | cycles           | 1600000                    |
| <b>Informazioni relative alla sicurezza</b>           |                            |                  |                            |
| Performance level B10d secondo EN/ISO 13849-1         |                            |                  |                            |
|                                                       | Carico nominale<br>A vuoto | cycles<br>cycles | 1600000<br>20000000        |
| Compatibilità EMC secondo EN 60947-1                  |                            |                  | Si                         |
| <b>Comando bobina DC</b>                              |                            |                  |                            |
| Tensione nominale di comando                          |                            | V                | 48                         |
| Limiti di funzionamento                               |                            |                  |                            |
| Chiusura                                              |                            |                  |                            |
|                                                       | min                        | %Us              | 70                         |
|                                                       | max                        | %Us              | 125                        |
| Rilascio                                              |                            |                  |                            |
|                                                       | min                        | %Us              | 10                         |
|                                                       | max                        | %Us              | 40                         |
| Assorbimento medio a ≤20°C                            |                            |                  |                            |
|                                                       | Spunto                     | W                | 5.4                        |
|                                                       | Servizio                   | W                | 5.4                        |
| <b>Frequenza massima dei cicli</b>                    |                            |                  |                            |
| Manovra meccanica                                     |                            | cycles/h         | 3600                       |
| <b>Tempi di manovra</b>                               |                            |                  |                            |
| Tempi medi con comando a Us<br>in AC                  |                            |                  |                            |
| Chiusura NA                                           |                            |                  |                            |
|                                                       | min                        | ms               | 8                          |
|                                                       | max                        | ms               | 24                         |
| Rilascio NA                                           |                            |                  |                            |
|                                                       | min                        | ms               | 5                          |
|                                                       | max                        | ms               | 15                         |

|       |             |     |    |    |
|-------|-------------|-----|----|----|
| in DC | Chiusura NC | min | ms | 9  |
|       |             | max | ms | 20 |
|       | Rilascio NC | min | ms | 9  |
|       |             | max | ms | 17 |
| in DC | Chiusura NA | min | ms | 54 |
|       |             | max | ms | 66 |
|       | Rilascio NA | min | ms | 14 |
|       |             | max | ms | 17 |

**Dati tecnici UL**

|                                            |          |        |
|--------------------------------------------|----------|--------|
| Tensione di funzionamento nominale AC (UL) | V        | 600    |
| Full-load current (FLA) per motore trifase |          |        |
|                                            | a 480V   | A 21   |
|                                            | a 600V   | A 22   |
| Potenza meccanica erogata con              |          |        |
| Motore monofase in AC                      |          |        |
|                                            | 110/120V | HP 2   |
|                                            | 230V     | HP 5   |
| Motore trifase in AC                       |          |        |
|                                            | 200/208V | HP 7.5 |
|                                            | 220/230V | HP 7.5 |
|                                            | 460/480V | HP 15  |
|                                            | 575/600V | HP 20  |

**General USE**

|                                                |                            |    |     |
|------------------------------------------------|----------------------------|----|-----|
| Contattore                                     | AC                         | A  | 45  |
|                                                |                            |    |     |
| Fusibile di protezione da corto circuito, 600V |                            |    |     |
| High fault                                     |                            |    |     |
|                                                | Corrente di corto circuito | kA | 100 |
|                                                | Fusibile                   | A  | 100 |
|                                                | Classe fusibile            |    | J   |
| Standard fault                                 |                            |    |     |
|                                                | Corrente di corto circuito | kA | 5   |
|                                                | Fusibile                   | A  | 100 |

**Condizioni ambientali**
**Temperatura**

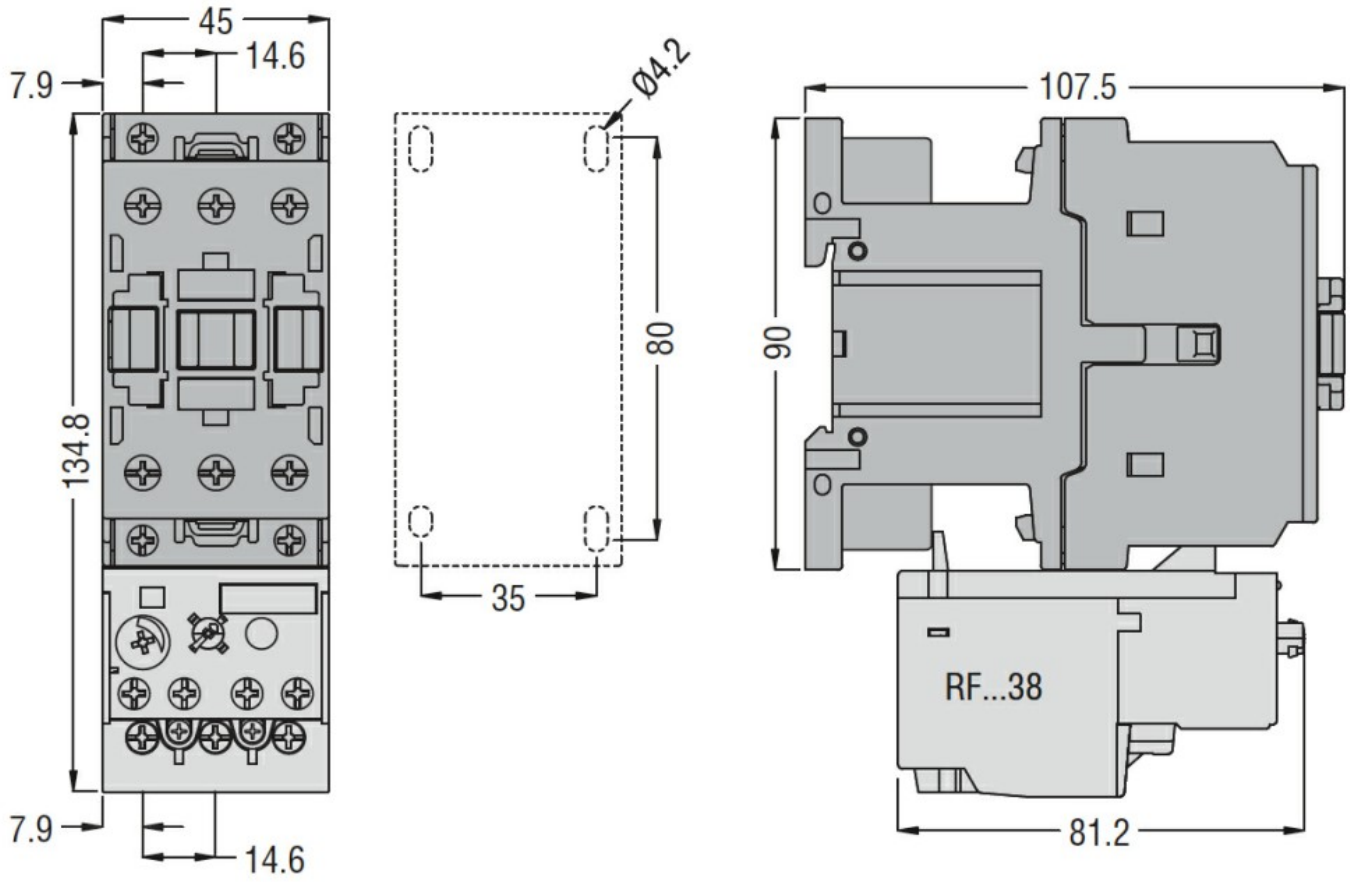
|                           |     |    |     |
|---------------------------|-----|----|-----|
| Temperatura di impiego    | min | °C | -50 |
|                           | max | °C | 70  |
| Temperatura di stoccaggio | min | °C | -60 |
|                           | max | °C | 80  |

|                    |   |      |
|--------------------|---|------|
| Altitudine massima | m | 3000 |
|--------------------|---|------|

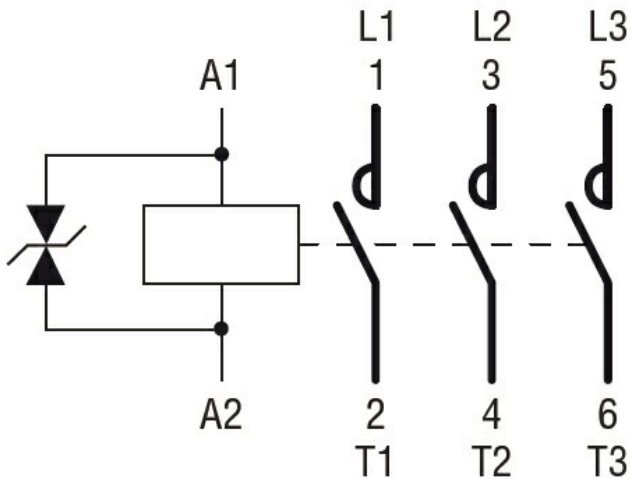
**Tolleranze e protezioni**

|                       |   |
|-----------------------|---|
| Grado di inquinamento | 3 |
|-----------------------|---|

**Dimensioni**



Schemi elettrici



Omologazioni e conformità

Conformità

- CSA C22.2 n° 60947-1
- CSA C22.2 n° 60947-4-1
- IEC/EN/BS 60947-1
- IEC/EN/BS 60947-4-1
- UL 60947-1
- UL 60947-4-1

Omologazioni

CCC

---

cULus

---

EAC

Classificazione ETIM

ETIM 8.0

EC000066 -  
Contatto per  
commutazione in  
C.A.