



Denominazione del prodotto	Contattore di potenza		
Tipo	BF26		
Caratteristiche dei contatti			
Numero di poli	Nr.	3	
Tensione nominale di isolamento IEC/EN	V	690	
Tensione nominale di tenuta ad impulso (Uimp)	kV	6	
Frequenza di impiego	min	Hz	25
	max	Hz	400
Corrente convenzionale termica in aria libera Ith IEC	A	45	
Corrente di impiego Ie	AC-1 (≤40°C)	A	45
	AC-1 (≤55°C)	A	36
	AC-1 (≤70°C)	A	32
	AC-3 (≤440V ≤55°C)	A	26
	AC-4 (400V)	A	11.5
Potenza nominale AC-3 (T≤55°C)	230V	kW	7.3
	400V	kW	13
	415V	kW	14
	440V	kW	14
	500V	kW	15.6
	690V	kW	18.5
Potenza nominale AC-1 (T≤40°C)	230V	kW	17
	400V	kW	30
	500V	kW	37
	690V	kW	51
Corrente max Ie in DC1 con L/R ≤ 1ms con 1 poli in serie	≤24V	A	25
	48V	A	21
	75V	A	18
	110V	A	6
	220V	A	–
Corrente max Ie in DC1 con L/R ≤ 1ms con 2 poli in serie	≤24V	A	28
	48V	A	28
	75V	A	25
	110V	A	22
	220V	A	2
Corrente max Ie in DC1 con L/R ≤ 1ms con 3 poli in serie	≤24V	A	28
	48V	A	28
	75V	A	25
	110V	A	24

	220V	A	20
Corrente max le in DC1 con L/R ≤ 1ms con 4 poli in serie	≤24V	A	28
	48V	A	28
	75V	A	25
	110V	A	24
	220V	A	26
Corrente max le in DC3-DC5 con L/R ≤ 15ms con 1 poli in serie	≤24V	A	18
	48V	A	15
	75V	A	13
	110V	A	2
	220V	A	–
Corrente max le in DC3-DC5 con L/R ≤ 15ms con 2 poli in serie	≤24V	A	20
	48V	A	20
	75V	A	18
	110V	A	13
	220V	A	3
Corrente max le in DC3-DC5 con L/R ≤ 15ms con 3 poli in serie	≤24V	A	25
	48V	A	25
	75V	A	20
	110V	A	18
	220V	A	19
Corrente max le in DC3-DC5 con L/R ≤ 15ms con 4 poli in serie	≤24V	A	30
	48V	A	30
	75V	A	25
	110V	A	20
	220V	A	15
Corrente di breve durata ammissibile 10s (IEC/EN 60947-1)		A	210
Fusibile di protezione	gG (IEC)	A	50
	aM (IEC)	A	32
Potere di chiusura (valore efficace)		A	260
Potere di apertura alla tensione	≤440V	A	208
	500V	A	184
	690V	A	168
Resistenza per polo (valore medio)		mΩ	2
Potenza dissipata per polo (valori medi)	Ith	W	4
	AC-3	W	1.4
Coppia di serraggio terminali	min	Nm	2.5
	max	Nm	3
	min	Ibin	1.8
	max	Ibin	2.2
Coppia di serraggio terminali bobina	min	Nm	0.8
	max	Nm	1
	min	Ibin	0.8

	max	I _{bin}	0.74
Numero max conduttori installabili contemporaneamente		Nr.	2
Sezione dei conduttori			
AWG/Kcmil	max		6
Flessibili senza terminale			
	min	mm ²	2.5
	max	mm ²	16
Flessibili con terminale			
	min	mm ²	1
	max	mm ²	10
Flessibile con terminale a forcella			
	min	mm ²	1
	max	mm ²	10
Protezione terminali di potenza secondo IEC/EN 60529			IP20 - cablato
Caratteristiche meccaniche			
Posizione di montaggio			
	Normale Ammessa		Piano verticale ±30°
Fissaggio			A vite / guida DIN 35mm
Peso prodotto		g	436
Manovre			
Durata meccanica		cycles	20000000
Durata elettrica		cycles	1600000
Informazioni relative alla sicurezza			
Performance level B10d secondo EN/ISO 13849-1			
	Carico nominale A vuoto	cycles cycles	1600000 20000000
Compatibilità EMC secondo EN 60947-1			Si
Comando bobina AC			
Tensione nominale a 50/60Hz		V	400
Limiti di funzionamento			
Bobina a 50/60Hz alimentata a 50Hz			
Chiusura			
	min	%Us	80
	max	%Us	110
Rilascio			
	min	%Us	20
	max	%Us	55
Bobina a 50/60Hz alimentata a 60Hz			
Chiusura			
	min	%Us	85
	max	%Us	110
Rilascio			
	min	%Us	20
	max	%Us	55
Assorbimento medio a 20°C			
Bobina a 50/60Hz alimentata a 50Hz			
	Spunto	VA	75
	Servizio	VA	9
Bobina a 50/60Hz alimentata a 60Hz			
	Spunto	VA	70
	Servizio	VA	6.5

Bobina a 60Hz alimentata a 60Hz

	Spunto	VA	75
	Servizio	VA	9
Dissipazione a $\leq 20^{\circ}\text{C}$ 50Hz		W	2.5
Frequenza massima dei cicli			
Manovra meccanica		cycles/h	3600
Tempi di manovra			
Tempi medi con comando a Us in AC			
	Chiusura NA		
		min	ms 8
		max	ms 24
	Rilascio NA		
		min	ms 5
		max	ms 15
	Chiusura NC		
		min	ms 9
		max	ms 20
	Rilascio NC		
		min	ms 9
		max	ms 17

Dati tecnici UL

Tensione di funzionamento nominale AC (UL)		V	600
Full-load current (FLA) per motore trifase			
	a 480V	A	21
	a 600V	A	22
Potenza meccanica erogata con			
Motore monofase in AC			
	110/120V	HP	2
	230V	HP	5
Motore trifase in AC			
	200/208V	HP	7.5
	220/230V	HP	7.5
	460/480V	HP	15
	575/600V	HP	20

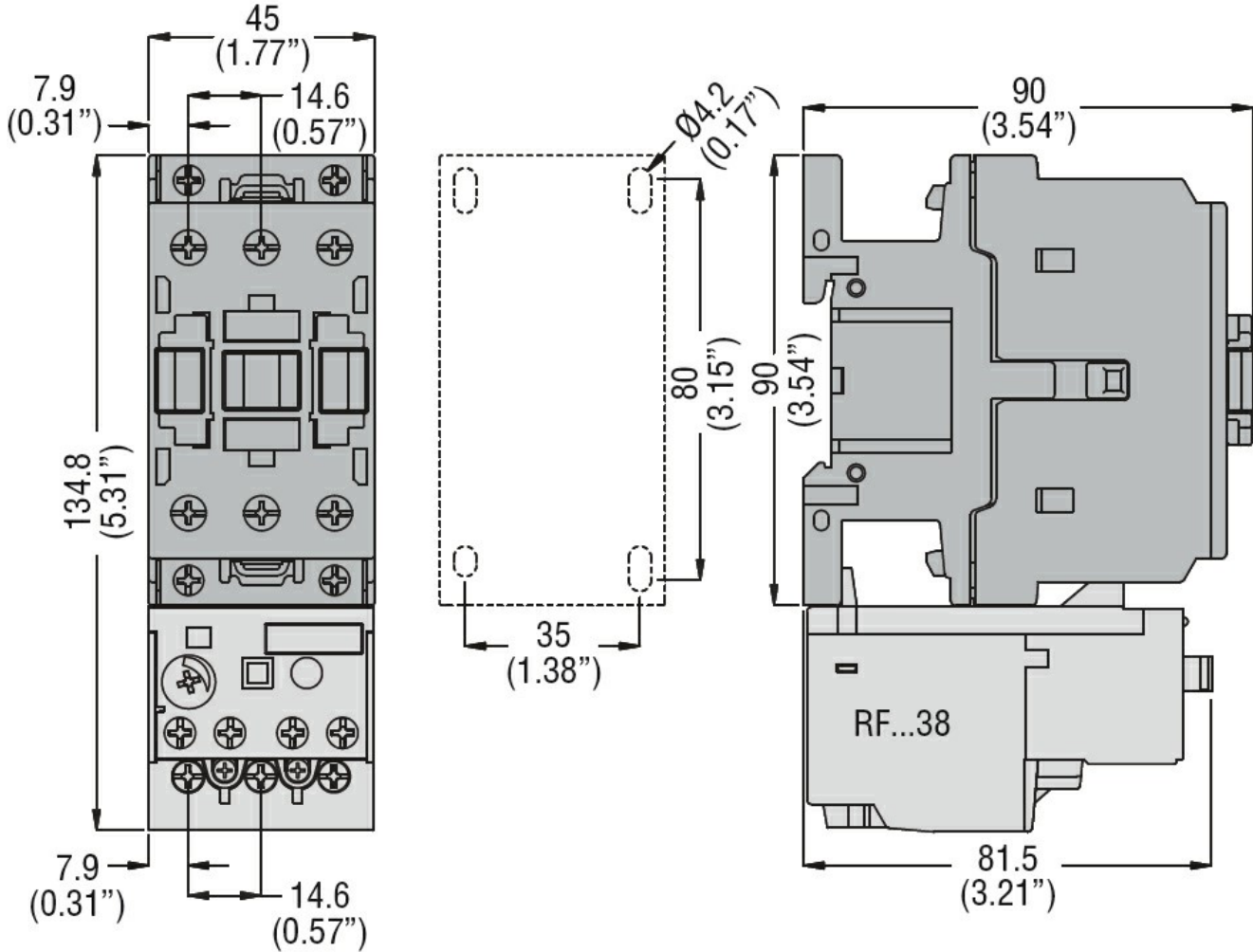
General USE

Contattore		AC	A	45
Fusibile di protezione da corto circuito, 600V				
High fault				
	Corrente di corto circuito	kA		100
	Fusibile	A		100
	Classe fusibile			J
Standard fault				
	Corrente di corto circuito	kA		5
	Fusibile	A		100

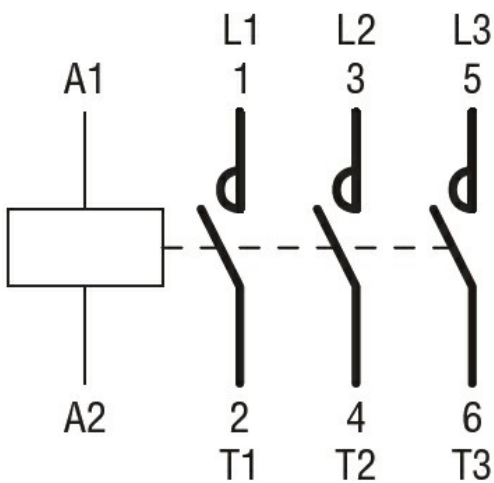
Condizioni ambientali

Temperatura				
Temperatura di impiego				
		min	$^{\circ}\text{C}$	-50
		max	$^{\circ}\text{C}$	70
Temperatura di stoccaggio				
		min	$^{\circ}\text{C}$	-60
		max	$^{\circ}\text{C}$	80

Altitudine massima	m	3000
Tolleranze e protezioni		
Grado di inquinamento		3
Dimensioni		



Schemi elettrici



Omologazioni e conformità

Conformità

CSA C22.2 n° 60947-1

CSA C22.2 n° 60947-4-1

IEC/EN/BS 60947-1

IEC/EN/BS 60947-4-1

UL 60947-1

UL 60947-4-1

Omologazioni

CCC

cULus

EAC

Classificazione ETIM

ETIM 8.0

EC000066 -
Contatto per
commutazione in
C.A.