



| | | | |
|--|-----------------------|-----|------|
| Denominazione del prodotto | Contattore di potenza | | |
| Tipo | BF25 | | |
| Caratteristiche dei contatti | | | |
| Numero di poli | Nr. | 3 | |
| Tensione nominale di isolamento IEC/EN | V | 690 | |
| Tensione nominale di tenuta ad impulso (Uimp) | kV | 6 | |
| Frequenza di impiego | min | Hz | 25 |
| | max | Hz | 400 |
| Corrente convenzionale termica in aria libera Ith IEC | A | 32 | |
| Corrente di impiego Ie | AC-1 (≤40°C) | A | 32 |
| | AC-1 (≤55°C) | A | 26 |
| | AC-1 (≤70°C) | A | 23 |
| | AC-3 (≤440V ≤55°C) | A | 25 |
| | AC-4 (400V) | A | 10 |
| Potenza nominale AC-3 (T≤55°C) | 230V | kW | 7 |
| | 400V | kW | 12.5 |
| | 415V | kW | 13.4 |
| | 440V | kW | 13.4 |
| | 500V | kW | 15 |
| | 690V | kW | 11 |
| Potenza nominale AC-1 (T≤40°C) | 230V | kW | 12 |
| | 400V | kW | 21 |
| | 500V | kW | 26 |
| | 690V | kW | 36 |
| Corrente max Ie in DC1 con L/R ≤ 1ms con 1 poli in serie | ≤24V | A | 20 |
| | 48V | A | 18 |
| | 75V | A | 18 |
| | 110V | A | 6 |
| | 220V | A | – |
| Corrente max Ie in DC1 con L/R ≤ 1ms con 2 poli in serie | ≤24V | A | 23 |
| | 48V | A | 23 |
| | 75V | A | 23 |
| | 110V | A | 16 |
| | 220V | A | 1 |
| Corrente max Ie in DC1 con L/R ≤ 1ms con 3 poli in serie | ≤24V | A | 23 |
| | 48V | A | 23 |
| | 75V | A | 23 |
| | 110V | A | 18 |

| | | | |
|---|----------|------|-----|
| | 220V | A | 12 |
| Corrente max le in DC1 con L/R ≤ 1ms con 4 poli in serie | ≤24V | A | – |
| | 48V | A | – |
| | 75V | A | – |
| | 110V | A | – |
| | 220V | A | – |
| Corrente max le in DC3-DC5 con L/R ≤ 15ms con 1 poli in serie | ≤24V | A | 15 |
| | 48V | A | 13 |
| | 75V | A | 13 |
| | 110V | A | 2 |
| | 220V | A | – |
| Corrente max le in DC3-DC5 con L/R ≤ 15ms con 2 poli in serie | ≤24V | A | 18 |
| | 48V | A | 18 |
| | 75V | A | 16 |
| | 110V | A | 10 |
| | 220V | A | 2 |
| Corrente max le in DC3-DC5 con L/R ≤ 15ms con 3 poli in serie | ≤24V | A | 22 |
| | 48V | A | 22 |
| | 75V | A | 18 |
| | 110V | A | 15 |
| | 220V | A | 8 |
| Corrente max le in DC3-DC5 con L/R ≤ 15ms con 4 poli in serie | ≤24V | A | – |
| | 48V | A | – |
| | 75V | A | – |
| | 110V | A | – |
| | 220V | A | – |
| Corrente di breve durata ammissibile 10s (IEC/EN 60947-1) | | A | 200 |
| Fusibile di protezione | gG (IEC) | A | 50 |
| | aM (IEC) | A | 25 |
| Potere di chiusura (valore efficace) | | A | 250 |
| Potere di apertura alla tensione | ≤440V | A | 200 |
| | 500V | A | 184 |
| | 690V | A | 102 |
| Resistenza per polo (valore medio) | | mΩ | 2.5 |
| Potenza dissipata per polo (valori medi) | Ith | W | 2.6 |
| | AC-3 | W | 1.6 |
| Coppia di serraggio terminali | min | Nm | 1.5 |
| | max | Nm | 1.8 |
| | min | Ibin | 1.1 |
| | max | Ibin | 1.5 |
| Coppia di serraggio terminali bobina | min | Nm | 0.8 |
| | max | Nm | 1 |
| | min | Ibin | 0.8 |

| | | | |
|---|--------------------|------------------|----------------------------|
| | max | I _{bin} | 0.74 |
| Numero max conduttori installabili contemporaneamente | | Nr. | 2 |
| Sezione dei conduttori | | | |
| AWG/Kcmil | max | | 10 |
| Flessibili senza terminale | | | |
| | min | mm ² | 1 |
| | max | mm ² | 6 |
| Flessibili con terminale | | | |
| | min | mm ² | 1 |
| | max | mm ² | 4 |
| Flessibile con terminale a forcella | | | |
| | min | mm ² | 1 |
| | max | mm ² | 4 |
| Protezione terminali di potenza secondo IEC/EN 60529 | | | IP20 - cablato |
| Caratteristiche meccaniche | | | |
| Posizione di montaggio | | | |
| | Normale Ammessa | | Piano verticale ±30° |
| Fissaggio | | | A vite / guida DIN 35mm |
| Peso prodotto | | g | 493 |
| Caratteristiche dei contatti ausiliari incorporati | | | |
| Corrente convenzionale termica I _{th} | | A | 10 |
| Designazione secondo IEC/EN 60947-5-1 | | | A600 - P600 |
| Corrente di impiego AC15 | | | |
| | 230V | A | 3 |
| | 400V | A | 1.9 |
| | 500V | A | 1.4 |
| Corrente di impiego DC12 | | | |
| | 110V | A | 5.7 |
| Corrente di impiego DC13 | | | |
| | 24V | A | 5.7 |
| | 48V | A | 2.9 |
| | 60V | A | 2.3 |
| | 110V | A | 1.25 |
| | 125V | A | 1.1 |
| | 220V | A | 0.55 |
| | 600V | A | 0.2 |
| Manovre | | | |
| Durata meccanica | | cycles | 2000000 |
| Durata elettrica | | cycles | 120000 |
| Informazioni relative alla sicurezza | | | |
| Performance level B10d secondo EN/ISO 13849-1 | | | |
| | Carico nominale | cycles | 1200000 |
| | A vuoto | cycles | 20000000 |
| Contatto speculare secondo IEC 60947-4-1 | | | Si |
| Compatibilità EMC secondo EN 60947-1 | | | Si |
| Comando bobina DC | | | |
| Tensione nominale di comando | | V | 125 |
| Limiti di funzionamento | | | |
| Chiusura | min | %U _s | 70 |

| | | | | |
|--|-------------|----------|-----|------|
| | | max | %Us | 125 |
| Rilascio | | min | %Us | 10 |
| | | max | %Us | 40 |
| Assorbimento medio a $\leq 20^{\circ}\text{C}$ | | | | |
| | Spunto | W | | 5.4 |
| | Servizio | W | | 5.4 |
| Frequenza massima dei cicli | | | | |
| Manovra meccanica | | cycles/h | | 3600 |
| Tempi di manovra | | | | |
| Tempi medi con comando a Us | | | | |
| in AC | | | | |
| | Chiusura NA | min | ms | 8 |
| | | max | ms | 24 |
| | Rilascio NA | min | ms | 10 |
| | | max | ms | 20 |
| | Chiusura NC | min | ms | 14 |
| | | max | ms | 28 |
| | Rilascio NC | min | ms | 7 |
| | | max | ms | 18 |
| in DC | | | | |
| | Chiusura NA | min | ms | 54 |
| | | max | ms | 66 |
| | Rilascio NA | min | ms | 14 |
| | | max | ms | 17 |
| | Chiusura NC | min | ms | 24 |
| | | max | ms | 30 |
| | Rilascio NC | min | ms | 47 |
| | | max | ms | 57 |
| Dati tecnici UL | | | | |
| Tensione di funzionamento nominale AC (UL) | | | V | 600 |
| Full-load current (FLA) per motore trifase | | | | |
| | a 480V | A | | 21 |
| | a 600V | A | | 17 |
| Potenza meccanica erogata con | | | | |
| Motore monofase in AC | | | | |
| | 110/120V | HP | | 2 |
| | 230V | HP | | 3 |
| Motore trifase in AC | | | | |
| | 200/208V | HP | | 7.5 |
| | 220/230V | HP | | 7.5 |
| | 460/480V | HP | | 15 |
| | 575/600V | HP | | 15 |
| General USE | | | | |
| Contattore | | | | |
| | AC | A | | 32 |

Contatti ausiliari

| | | |
|-------------|---|-----|
| tensione AC | V | 600 |
| AC | A | 10 |
| tensione DC | V | 250 |
| DC | A | 1 |

Fusibile di protezione da corto circuito, 600V

High fault

| | | |
|----------------------------|----|-----|
| Corrente di corto circuito | kA | 100 |
| Fusibile | A | 60 |
| Classe fusibile | | J |

Standard fault

| | | |
|----------------------------|----|-----|
| Corrente di corto circuito | kA | 5 |
| Fusibile | A | 100 |

Classificazione dei contatti ausiliari secondo UL

A600 - P600

Condizioni ambientali

Temperatura

Temperatura di impiego

| | | |
|-----|----|-----|
| min | °C | -50 |
| max | °C | 70 |

Temperatura di stoccaggio

| | | |
|-----|----|-----|
| min | °C | -60 |
| max | °C | 80 |

Altitudine massima

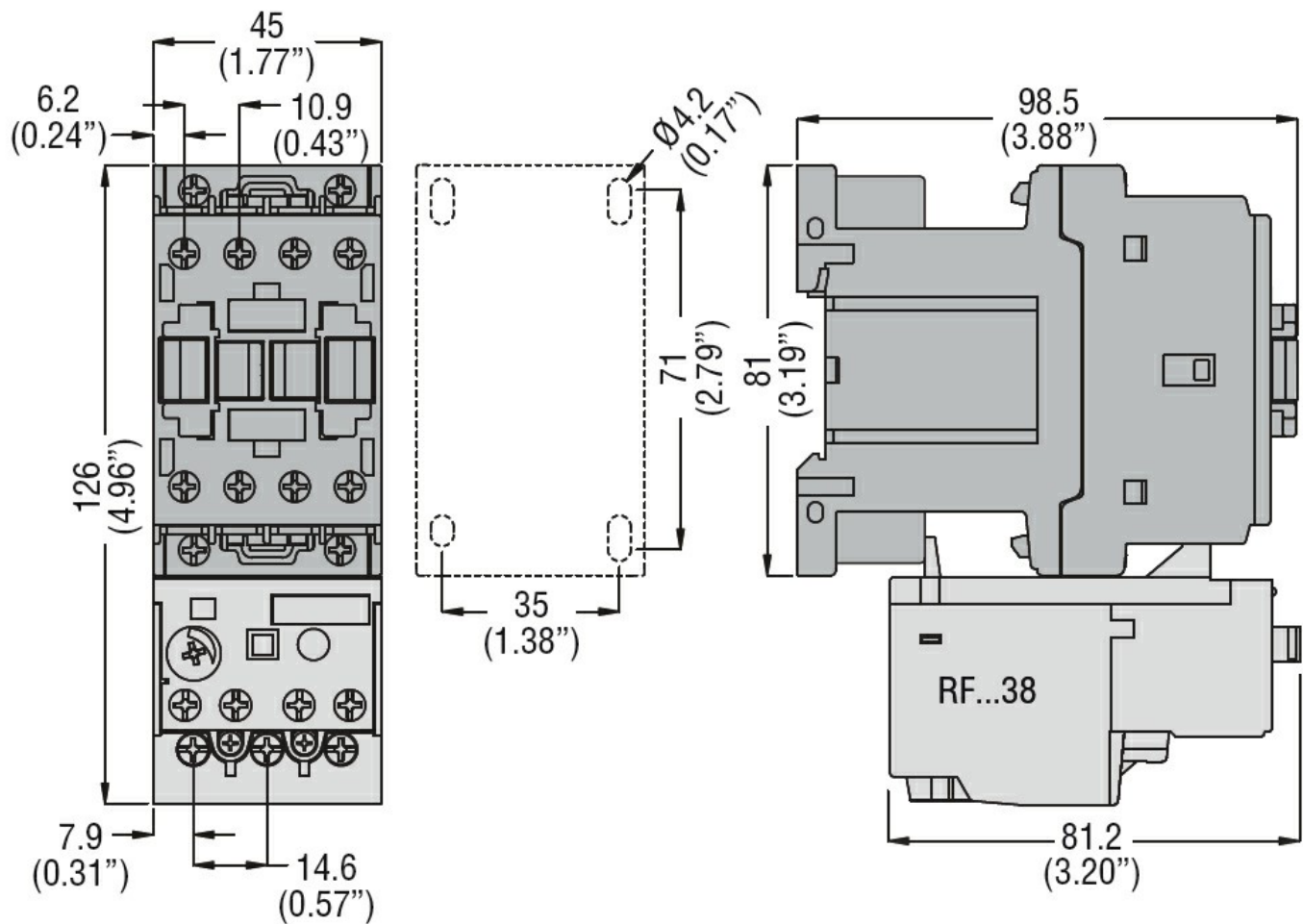
m 3000

Tolleranze e protezioni

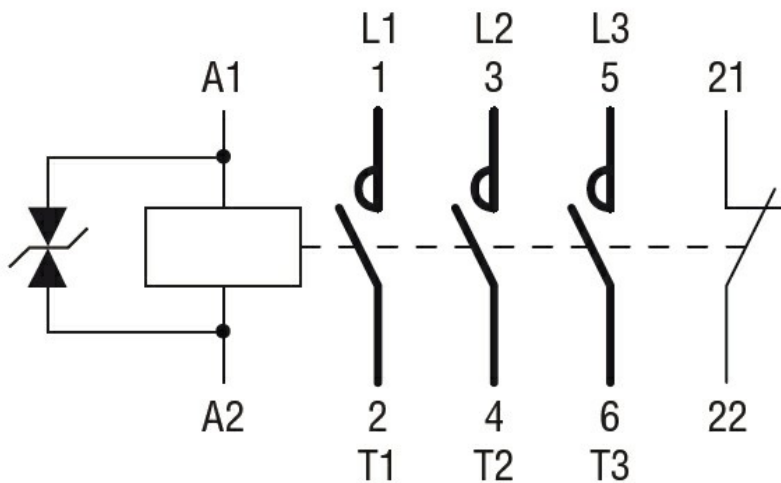
Grado di inquinamento

3

Dimensioni



Schemi elettrici



Omologazioni e conformità

Conformità

- CSA C22.2 n° 60947-1
- CSA C22.2 n° 60947-4-1
- IEC/EN/BS 60947-1
- IEC/EN/BS 60947-4-1
- UL 60947-1
- UL 60947-4-1

Omologazioni

CCC

cULus

EAC

Classificazione ETIM

ETIM 8.0

EC000066 -
Contatto per
commutazione in
C.A.