



Contattore di
potenza
BF230

Denominazione del prodotto

Tipo

Caratteristiche dei contatti

Numero di poli	Nr.	4
Tensione nominale di isolamento IEC/EN	V	1000
Tensione nominale di tenuta ad impulso (Uimp)	kV	8
Frequenza di impiego	min	Hz 25
	max	Hz 400
Corrente convenzionale termica in aria libera Ith IEC	A	350
Corrente di impiego Ie	AC-1 (≤40°C)	A 350
	AC-1 (≤55°C)	A 290
	AC-1 (≤70°C)	A 250
	AC-4 (400V)	A 110
Potenza nominale AC-1 (T≤40°C)	230V	kW 132
	400V	kW 230
	500V	kW 253
	690V	kW 397
Corrente max Ie in DC1 con L/R ≤ 1ms con 1 poli in serie	≤24V	A 350
	48V	A 350
	75V	A 350
	110V	A 145
	220V	A –
Corrente max Ie in DC1 con L/R ≤ 1ms con 2 poli in serie	≤24V	A 350
	48V	A 350
	75V	A 350
	110V	A 270
	220V	A 225
Corrente max Ie in DC1 con L/R ≤ 1ms con 3 poli in serie	≤24V	A 350
	48V	A 350
	75V	A 350
	110V	A 270
	220V	A 270
Corrente max Ie in DC1 con L/R ≤ 1ms con 4 poli in serie	≤24V	A 350
	48V	A 350
	75V	A 350
	110V	A 350
	220V	A 350

Corrente max le in DC3-DC5 con L/R ≤ 15ms con 1 poli in serie	≤24V	A	350
	48V	A	350
	75V	A	250
	110V	A	135
	220V	A	–
Corrente max le in DC3-DC5 con L/R ≤ 15ms con 2 poli in serie	≤24V	A	350
	48V	A	350
	75V	A	250
	110V	A	225
	220V	A	180
Corrente max le in DC3-DC5 con L/R ≤ 15ms con 3 poli in serie	≤24V	A	350
	48V	A	350
	75V	A	250
	110V	A	250
	220V	A	225
	330V	A	180
Corrente max le in DC3-DC5 con L/R ≤ 15ms con 4 poli in serie	≤24V	A	350
	48V	A	350
	75V	A	250
	110V	A	250
	220V	A	225
	330V	A	210
	460V	A	180
Corrente di breve durata ammissibile 10s (IEC/EN 60947-1)		A	1840
Fusibile di protezione	gG (IEC)	A	400
	aM (IEC)	A	250
Potere di chiusura (valore efficace)		A	2300
Potere di apertura alla tensione	≤440V	A	1840
	500V	A	1472
	690V	A	1296
Resistenza per polo (valore medio)		mΩ	0.18
Potenza dissipata per polo (valori medi)	Ith	W	21
	AC-3	W	9.3
Coppia di serraggio terminali	min	Nm	18
	max	Nm	18
	min	Ibin	159
	max	Ibin	159
Coppia di serraggio terminali bobina	min	Nm	0.8
	max	Nm	1
Protezione terminali di potenza secondo IEC/EN 60529			IP00
Caratteristiche meccaniche			
Posizione di montaggio	Normale Ammessa		Piano verticale ±30°

Fissaggio				A vite
Peso prodotto		g		4000
Manovre				
Durata meccanica		cycles		10000000
Durata elettrica		cycles		1000000
Informazioni relative alla sicurezza				
Performance level B10d secondo EN/ISO 13849-1		Carico nominale	cycles	1000000
		A vuoto	cycles	10000000
Compatibilità EMC secondo EN 60947-1				Si
Comando bobina AC				
Tensione nominale a 50/60Hz, 60Hz		min	V	250
		max	V	500
Limiti di funzionamento				
Bobina a 50/60Hz alimentata a 50Hz				
Chiusura				
		min	%Us	80 Us min
		max	%Us	110 Us max
Rilascio				
		min	%Us	20
		max	%Us	≤70 Us min
Bobina a 50/60Hz alimentata a 60Hz				
Chiusura				
		min	%Us	80 Us min
		max	%Us	110 Us max
Rilascio				
		min	%Us	20
		max	%Us	≤70 Us min
Assorbimento medio a 20°C				
Bobina a 50/60Hz alimentata a 50Hz				
		Spunto	VA	160...230
		Servizio	VA	1.5...3.0
Bobina a 50/60Hz alimentata a 60Hz				
		Spunto	VA	160...230
		Servizio	VA	1.5...3.0
Bobina a 60Hz alimentata a 60Hz				
		Spunto	VA	160...230
		Servizio	VA	1.5...3.0
Dissipazione a ≤20°C 50Hz			W	1.5...3.0
Comando bobina DC				
Tensione nominale di comando		min	V	250
		max	V	500
Limiti di funzionamento				
Chiusura				
		min	%Us	85 Us min
		max	%Us	110 Us max
Rilascio				
		max	%Us	≤70 Us min
Assorbimento medio a ≤20°C				
		Spunto	W	160...230
		Servizio	W	1.5...3.0

Frequenza massima dei cicli

Manovra meccanica cycles/h 1000

Tempi di manovra

Tempi medi con comando a Us
in AC

Chiusura NA

min	ms	50
max	ms	100

Rilascio NA

min	ms	30
max	ms	75

Dati tecnici UL

Tensione di funzionamento nominale AC (UL) V 600

Potenza meccanica erogata con

Motore trifase in AC

200/208V	HP	75
220/230V	HP	75
460/480V	HP	150
575/600V	HP	200

General USE

Contattore

AC	A	350
----	---	-----

Fusibile di protezione da corto circuito, 600V

High fault

Corrente di corto circuito	kA	100
Fusibile	A	400
Classe fusibile		J

Standard fault

Corrente di corto circuito	kA	10
Fusibile	A	400
Classe fusibile		RK5

Condizioni ambientali

Temperatura

Temperatura di impiego

min	°C	-40
max	°C	70

Temperatura di stoccaggio

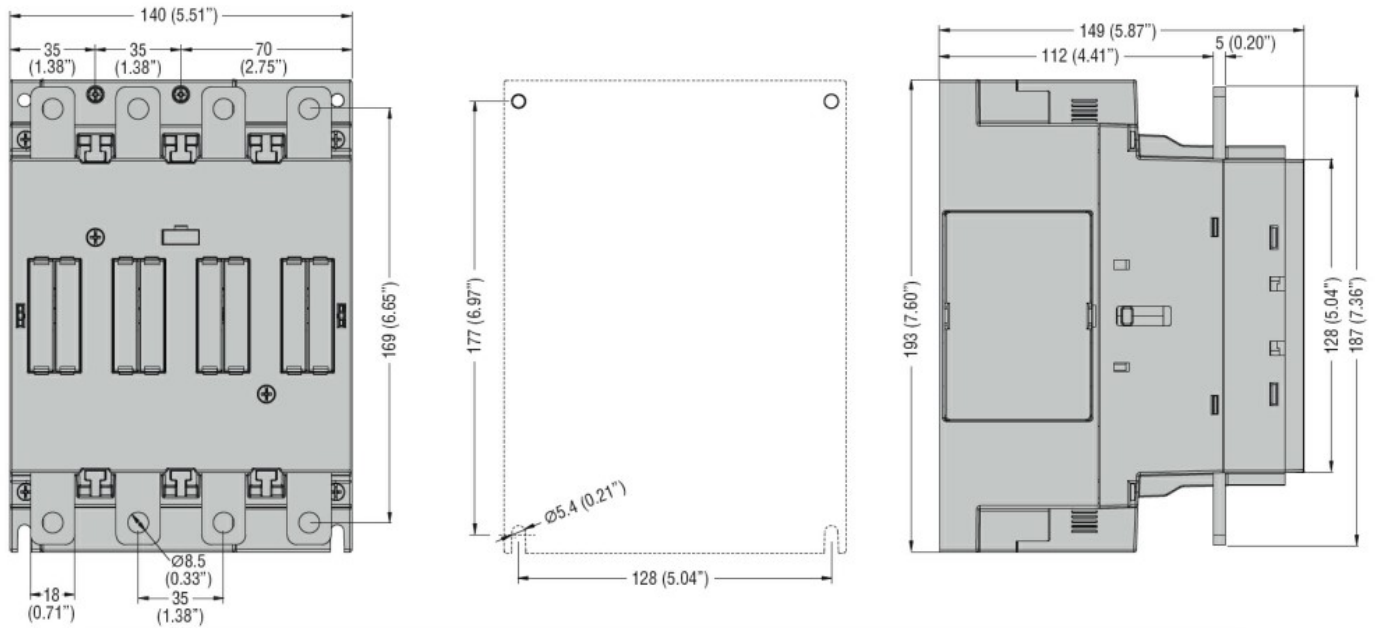
min	°C	-50
max	°C	80

Altitudine massima m 3000

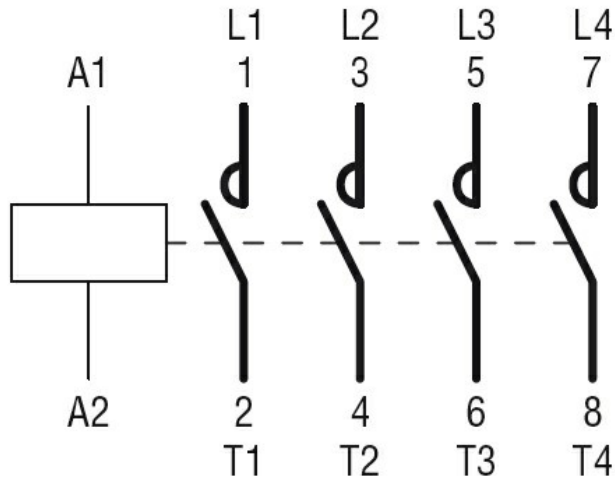
Tolleranze e protezioni

Grado di inquinamento 3

Dimensioni



Schemi elettrici



Omologazioni e conformità

Conformità

CSA C22.2 n° 60947-1

CSA C22.2 n° 60947-4-1

IEC/EN/BS 60947-1

IEC/EN/BS 60947-4-1

UL 60947-1

UL 60947-4-1

Omologazioni

cULus

Classificazione ETIM

ETIM 8.0

EC000066 -
Contatto per
commutazione in
C.A.