



Contattore di
potenza
BF195

Denominazione del prodotto

Tipo

Caratteristiche dei contatti

Numero di poli	Nr.	3
Tensione nominale di isolamento IEC/EN	V	1000
Tensione nominale di tenuta ad impulso (Uimp)	kV	8
Frequenza di impiego	min	Hz 25
	max	Hz 400
Corrente convenzionale termica in aria libera Ith IEC	A	275
Corrente di impiego Ie	AC-1 (≤40°C)	A 275
	AC-1 (≤55°C)	A 230
	AC-1 (≤70°C)	A 200
	AC-3 (≤440V ≤55°C)	A 195
	AC-4 (400V)	A 95
Potenza nominale AC-3 (T≤55°C)	230V	kW 55
	400V	kW 90
	415V	kW 110
	440V	kW 110
	500V	kW 132
	690V	kW 160
	1000V	kW 90
Corrente nominale AC-3 (T≤55°C)	230V	A 195
	400V	A 195
	415V	A 195
	440V	A 195
	500V	A 184
	690V	A 165
	1000V	A 85
Potenza nominale AC-1 (T≤40°C)	230V	kW 104
	400V	kW 181
	500V	kW 199
	690V	kW 312
Corrente max Ie in DC1 con L/R ≤ 1ms con 1 poli in serie	≤24V	A 275
	48V	A 275
	75V	A 275
	110V	A 120
	220V	A -
	≤24V	A 275
Corrente max Ie in DC1 con L/R ≤ 1ms con 2 poli in serie	≤24V	A 275

	48V	A	275
	75V	A	275
	110V	A	170
	220V	A	150
<hr/>			
Corrente max le in DC1 con L/R ≤ 1ms con 3 poli in serie	≤24V	A	275
	48V	A	275
	75V	A	275
	110V	A	170
	220V	A	150
	330V	A	150
<hr/>			
Corrente max le in DC1 con L/R ≤ 1ms con 4 poli in serie	≤24V	A	275
	48V	A	275
	75V	A	275
	110V	A	275
	220V	A	275
<hr/>			
Corrente max le in DC3-DC5 con L/R ≤ 15ms con 1 poli in serie	≤24V	A	275
	48V	A	275
	75V	A	180
	110V	A	90
	220V	A	—
<hr/>			
Corrente max le in DC3-DC5 con L/R ≤ 15ms con 2 poli in serie	≤24V	A	275
	48V	A	275
	75V	A	180
	110V	A	140
	220V	A	100
<hr/>			
Corrente max le in DC3-DC5 con L/R ≤ 15ms con 3 poli in serie	≤24V	A	275
	48V	A	275
	75V	A	180
	110V	A	160
	220V	A	140
	330V	A	100
<hr/>			
Corrente max le in DC3-DC5 con L/R ≤ 15ms con 4 poli in serie	≤24V	A	275
	48V	A	275
	75V	A	180
	110V	A	160
	220V	A	160
	330V	A	160
	460V	A	100
<hr/>			
Corrente di breve durata ammissibile 10s (IEC/EN 60947-1)		A	1560
<hr/>			
Fusibile di protezione	gG (IEC)	A	315
	aM (IEC)	A	250
<hr/>			
Potere di chiusura (valore efficace)		A	1658
<hr/>			
Potere di apertura alla tensione	≤440V	A	1658
	500V	A	1326
	690V	A	1377
<hr/>			
Resistenza per polo (valore medio)		mΩ	0.18

Potenza dissipata per polo (valori medi)

Ith	W	13
AC-3	W	6.7

Coppia di serraggio terminali

min	Nm	18
max	Nm	18
min	Ibin	159
max	Ibin	159

Coppia di serraggio terminali bobina

min	Nm	0.8
max	Nm	1

Protezione terminali di potenza secondo IEC/EN 60529

IP00

Caratteristiche meccaniche

Posizione di montaggio

Normale	Piano verticale
Ammessa	±30°

Fissaggio

A vite

Peso prodotto

g 3000

Manovre

Durata meccanica

cycles 10000000

Durata elettrica

cycles 1000000

Informazioni relative alla sicurezza

Performance level B10d secondo EN/ISO 13849-1

Carico nominale	cycles	1000000
A vuoto	cycles	10000000

Compatibilità EMC secondo EN 60947-1

Si

Comando bobina AC

Tensione nominale a 50/60Hz, 60Hz

min	V	24
max	V	60

Limiti di funzionamento

Bobina a 50/60Hz alimentata a 50Hz

Chiusura

min	%Us	80 Us min
max	%Us	110 Us max

Rilascio

max	%Us	≤70 Us min
-----	-----	------------

Bobina a 50/60Hz alimentata a 60Hz

Chiusura

min	%Us	80 Us min
max	%Us	110 Us max

Rilascio

max	%Us	≤70 Us min
-----	-----	------------

Assorbimento medio a 20°C

Bobina a 50/60Hz alimentata a 50Hz

Spunto	VA	160...230
Servizio	VA	1.5...3.0

Bobina a 50/60Hz alimentata a 60Hz

Spunto	VA	160...230
Servizio	VA	1.5...3.0

Bobina a 60Hz alimentata a 60Hz

Spunto	VA	160...230
Servizio	VA	1.5...3.0

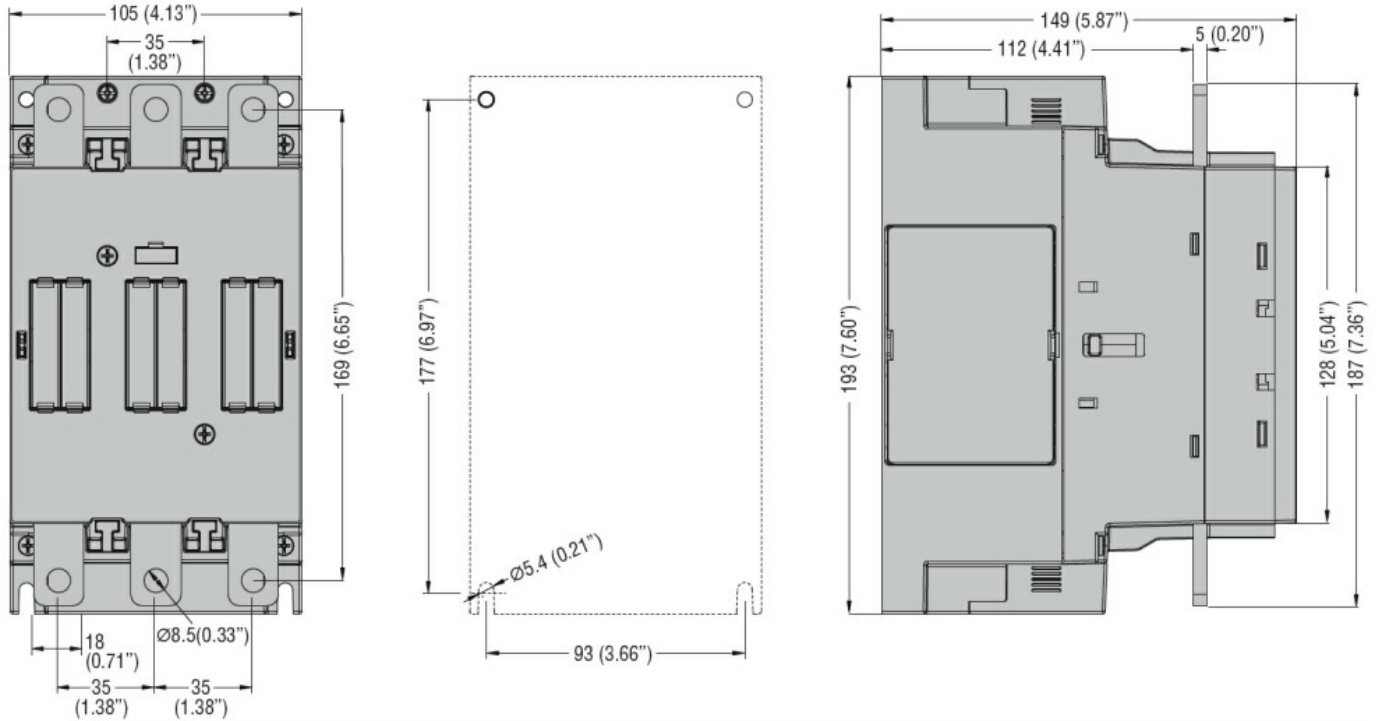
Dissipazione a $\leq 20^{\circ}\text{C}$ 50Hz		W	1.5...3.0
Comando bobina DC			
Tensione nominale di comando		min	V 20
		max	V 60
Limiti di funzionamento			
Chiusura		min	%Us 85 Us min
		max	%Us 110 Us max
Rilascio		max	%Us ≤ 70 Us min
Assorbimento medio a $\leq 20^{\circ}\text{C}$			
	Spunto	W	160...230
	Servizio	W	1.5...3.0
Frequenza massima dei cicli			
Manovra meccanica		cycles/h	1000
Tempi di manovra			
Tempi medi con comando a Us in AC			
Chiusura NA		min	ms 50
		max	ms 100
Rilascio NA		min	ms 35
		max	ms 75
Dati tecnici UL			
Tensione di funzionamento nominale AC (UL)		V	600
Potenza meccanica erogata con Motore trifase in AC			
	200/208V	HP	60
	220/230V	HP	75
	460/480V	HP	150
	575/600V	HP	150
General USE			
Contattore		AC	A 275
Fusibile di protezione da corto circuito, 600V			
High fault		Corrente di corto circuito	kA 100
		Fusibile	A 400
		Classe fusibile	J
Standard fault		Corrente di corto circuito	kA 10
		Fusibile	A 400
		Classe fusibile	RK5
Condizioni ambientali			
Temperatura			
Temperatura di impiego		min	$^{\circ}\text{C}$ -40
		max	$^{\circ}\text{C}$ 70
Temperatura di stoccaggio		min	$^{\circ}\text{C}$ -50
		max	$^{\circ}\text{C}$ 80

Altitudine massima m 3000

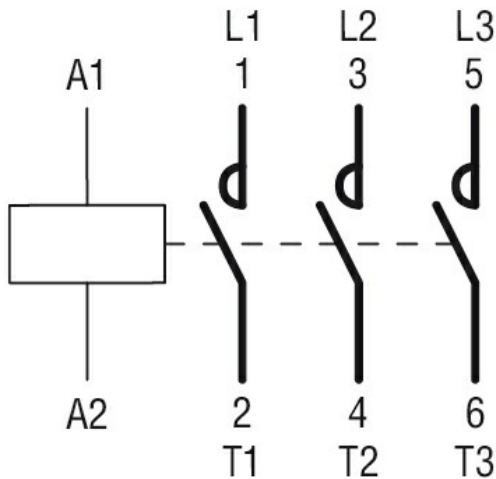
Tolleranze e protezioni

Grado di inquinamento 3

Dimensioni



Schemi elettrici



Omologazioni e conformità

Conformità

CSA C22.2 n° 60947-1
CSA C22.2 n° 60947-4-1
IEC/EN/BS 60947-1
IEC/EN/BS 60947-4-1
UL 60947-1
UL 60947-4-1

Omologazioni

cULus

Classificazione ETIM

ETIM 8.0

EC000066 -
Contatto per
commutazione in
C.A.