



Denominazione del prodotto	Contattore di potenza BF18		
Tipo	Contattore di potenza BF18		
<b>Caratteristiche dei contatti</b>			
Numero di poli	Nr.	4	
Tensione nominale di isolamento IEC/EN	V	690	
Tensione nominale di tenuta ad impulso (Uimp)	kV	6	
Frequenza di impiego	min	Hz	25
	max	Hz	400
Corrente convenzionale termica in aria libera Ith IEC	A	32	
Corrente di impiego Ie	AC-1 (≤40°C)	A	32
	AC-1 (≤55°C)	A	26
	AC-1 (≤70°C)	A	23
	AC-3 (≤440V ≤55°C)	A	18
	AC-4 (400V)	A	8.5
Potenza nominale AC-1 (T≤40°C)	230V	kW	12
	400V	kW	21
	500V	kW	26
	690V	kW	36
Corrente di breve durata ammissibile 10s (IEC/EN 60947-1)	A	200	
Fusibile di protezione	gG (IEC)	A	32
	aM (IEC)	A	20
Potere di chiusura (valore efficace)	A	180	
Potere di apertura alla tensione	≤440V	A	144
	500V	A	120
	690V	A	94
Resistenza per polo (valore medio)	mΩ	2.5	
Potenza dissipata per polo (valori medi)	Ith	W	2.6
	AC-3	W	0.8
Coppia di serraggio terminali	min	Nm	1.5
	max	Nm	1.8
	min	Ibin	1.1
	max	Ibin	1.5
Coppia di serraggio terminali bobina	min	Nm	0.8
	max	Nm	1
	min	Ibin	0.8
	max	Ibin	0.74

Numero max conduttori installabili contemporaneamente	Nr.	2	
Sezione dei conduttori			
AWG/Kcmil	max	10	
Flessibili senza terminale			
	min	mm <sup>2</sup>	1
	max	mm <sup>2</sup>	6
Flessibili con terminale			
	min	mm <sup>2</sup>	1
	max	mm <sup>2</sup>	4
Flessibile con terminale a forcella			
	min	mm <sup>2</sup>	1
	max	mm <sup>2</sup>	4
Protezione terminali di potenza secondo IEC/EN 60529		IP20 - cablato	
<b>Caratteristiche meccaniche</b>			
Posizione di montaggio			
	Normale Ammessa	Piano verticale ±30°	
Fissaggio		A vite / guida DIN 35mm	
Peso prodotto	g	500	
<b>Manovre</b>			
Durata meccanica	cycles	20000000	
Durata elettrica	cycles	1600000	
<b>Informazioni relative alla sicurezza</b>			
Performance level B10d secondo EN/ISO 13849-1			
	Carico nominale	cycles	1600000
	A vuoto	cycles	20000000
Compatibilità EMC secondo EN 60947-1		Si	
<b>Comando bobina DC</b>			
Tensione nominale di comando	V	24	
Limiti di funzionamento			
Chiusura			
	min	%Us	80
	max	%Us	110
Rilascio			
	min	%Us	10
	max	%Us	40
Assorbimento medio a ≤20°C			
	Spunto	W	2.4
	Servizio	W	2.4
<b>Frequenza massima dei cicli</b>			
Manovra meccanica	cycles/h	3600	
<b>Tempi di manovra</b>			
Tempi medi con comando a Us in AC			
Chiusura NA			
	min	ms	8
	max	ms	24
Rilascio NA			
	min	ms	10
	max	ms	20
Chiusura NC			

		min	ms	14
		max	ms	28
	Rilascio NC			
		min	ms	7
		max	ms	18
<hr/>				
	in DC			
	Chiusura NA			
		min	ms	75
		max	ms	91
	Rilascio NA			
		min	ms	15
		max	ms	19
	Chiusura NC			
		min	ms	24
		max	ms	30
	Rilascio NC			
		min	ms	67
		max	ms	81

#### Dati tecnici UL

Tensione di funzionamento nominale AC (UL) V 600

Full-load current (FLA) per motore trifase

a 480V	A	14
a 600V	A	17

Potenza meccanica erogata con

Motore monofase in AC	110/120V	HP	1
	230V	HP	3
Motore trifase in AC	200/208V	HP	5
	220/230V	HP	5
	460/480V	HP	10
	575/600V	HP	15

#### General USE

Contattore	AC	A	32
------------	----	---	----

#### Condizioni ambientali

Temperatura

Temperatura di impiego	min	°C	-50
	max	°C	70
Temperatura di stoccaggio	min	°C	-60
	max	°C	80

Altitudine massima m 3000

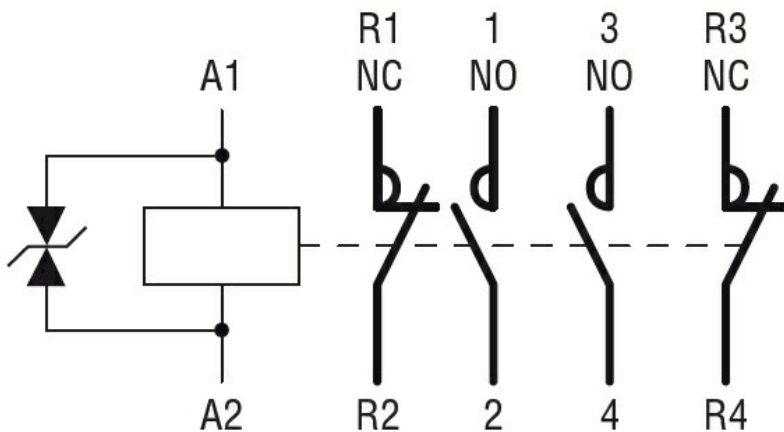
#### Tolleranze e protezioni

Grado di inquinamento 3

#### Dimensioni



### Schemi elettrici



### Omologazioni e conformità

#### Conformità

CSA C22.2 n° 60947-1

CSA C22.2 n° 60947-4-1

IEC/EN/BS 60947-1

IEC/EN/BS 60947-4-1

UL 60947-1

UL 60947-4-1

#### Omologazioni

CCC

cULus

EAC

### Classificazione ETIM

ETIM 8.0

EC000066 -  
Contatto per  
commutazione in  
C.A.