



| | | | | |
|---|--------------------|------|------|----------------------------------|
| Denominazione del prodotto | | | | Contattore di potenza BF18 |
| Tipo | | | | BF18 |
| Caratteristiche dei contatti | | | | |
| Numero di poli | Nr. | | | 4 |
| Tensione nominale di isolamento IEC/EN | V | | | 690 |
| Tensione nominale di tenuta ad impulso (Uimp) | kV | | | 6 |
| Frequenza di impiego | min | Hz | 25 | |
| | max | Hz | 400 | |
| Corrente convenzionale termica in aria libera Ith IEC | A | | | 32 |
| Corrente di impiego Ie | AC-1 (≤40°C) | A | 32 | |
| | AC-1 (≤55°C) | A | 26 | |
| | AC-1 (≤70°C) | A | 23 | |
| | AC-3 (≤440V ≤55°C) | A | 18 | |
| | AC-4 (400V) | A | 8.5 | |
| Potenza nominale AC-1 (T≤40°C) | 230V | kW | 12 | |
| | 400V | kW | 21 | |
| | 500V | kW | 26 | |
| | 690V | kW | 36 | |
| Corrente di breve durata ammissibile 10s (IEC/EN 60947-1) | A | | | 200 |
| Fusibile di protezione | gG (IEC) | A | 32 | |
| | aM (IEC) | A | 20 | |
| Potere di chiusura (valore efficace) | A | | | 180 |
| Potere di apertura alla tensione | ≤440V | A | 144 | |
| | 500V | A | 120 | |
| | 690V | A | 94 | |
| Resistenza per polo (valore medio) | mΩ | | | 2.5 |
| Potenza dissipata per polo (valori medi) | Ith | W | 2.6 | |
| | AC-3 | W | 0.8 | |
| Coppia di serraggio terminali | min | Nm | 1.5 | |
| | max | Nm | 1.8 | |
| | min | Ibin | 1.1 | |
| | max | Ibin | 1.5 | |
| Coppia di serraggio terminali bobina | min | Nm | 0.8 | |
| | max | Nm | 1 | |
| | min | Ibin | 0.8 | |
| | max | Ibin | 0.74 | |

| | | | |
|---|--------------------|----------------------------|----------|
| Numero max conduttori installabili contemporaneamente | Nr. | 2 | |
| Sezione dei conduttori | | | |
| AWG/Kcmil | max | 10 | |
| Flessibili senza terminale | | | |
| | min | mm ² | 1 |
| | max | mm ² | 6 |
| Flessibili con terminale | | | |
| | min | mm ² | 1 |
| | max | mm ² | 4 |
| Flessibile con terminale a forcella | | | |
| | min | mm ² | 1 |
| | max | mm ² | 4 |
| Protezione terminali di potenza secondo IEC/EN 60529 | | IP20 - cablato | |
| Caratteristiche meccaniche | | | |
| Posizione di montaggio | | | |
| | Normale Ammessa | Piano verticale ±30° | |
| Fissaggio | | A vite / guida DIN 35mm | |
| Peso prodotto | g | 500 | |
| Manovre | | | |
| Durata meccanica | cycles | 20000000 | |
| Durata elettrica | cycles | 1600000 | |
| Informazioni relative alla sicurezza | | | |
| Performance level B10d secondo EN/ISO 13849-1 | | | |
| | Carico nominale | cycles | 1600000 |
| | A vuoto | cycles | 20000000 |
| Compatibilità EMC secondo EN 60947-1 | | Si | |
| Comando bobina DC | | | |
| Tensione nominale di comando | V | 220 | |
| Limiti di funzionamento | | | |
| Chiusura | | | |
| | min | %Us | 70 |
| | max | %Us | 125 |
| Rilascio | | | |
| | min | %Us | 10 |
| | max | %Us | 40 |
| Assorbimento medio a ≤20°C | | | |
| | Spunto | W | 5.4 |
| | Servizio | W | 5.4 |
| Frequenza massima dei cicli | | | |
| Manovra meccanica | cycles/h | 3600 | |
| Tempi di manovra | | | |
| Tempi medi con comando a Us in AC | | | |
| Chiusura NA | | | |
| | min | ms | 8 |
| | max | ms | 24 |
| Rilascio NA | | | |
| | min | ms | 10 |
| | max | ms | 20 |
| Chiusura NC | | | |

| | | | | |
|-------|-------------|-----|----|----|
| | | min | ms | 14 |
| | | max | ms | 28 |
| | Rilascio NC | | | |
| | | min | ms | 7 |
| | | max | ms | 18 |
| <hr/> | | | | |
| | in DC | | | |
| | Chiusura NA | | | |
| | | min | ms | 54 |
| | | max | ms | 66 |
| | Rilascio NA | | | |
| | | min | ms | 14 |
| | | max | ms | 17 |
| | Chiusura NC | | | |
| | | min | ms | 24 |
| | | max | ms | 30 |
| | Rilascio NC | | | |
| | | min | ms | 47 |
| | | max | ms | 57 |

Dati tecnici UL

Tensione di funzionamento nominale AC (UL) V 600

Full-load current (FLA) per motore trifase

| | | |
|--------|---|----|
| a 480V | A | 14 |
| a 600V | A | 17 |

Potenza meccanica erogata con

| | | | |
|-----------------------|----------|----|----|
| Motore monofase in AC | 110/120V | HP | 1 |
| | 230V | HP | 3 |
| Motore trifase in AC | 200/208V | HP | 5 |
| | 220/230V | HP | 5 |
| | 460/480V | HP | 10 |
| | 575/600V | HP | 15 |

General USE

| | | | |
|------------|----|---|----|
| Contattore | AC | A | 32 |
|------------|----|---|----|

Condizioni ambientali

Temperatura

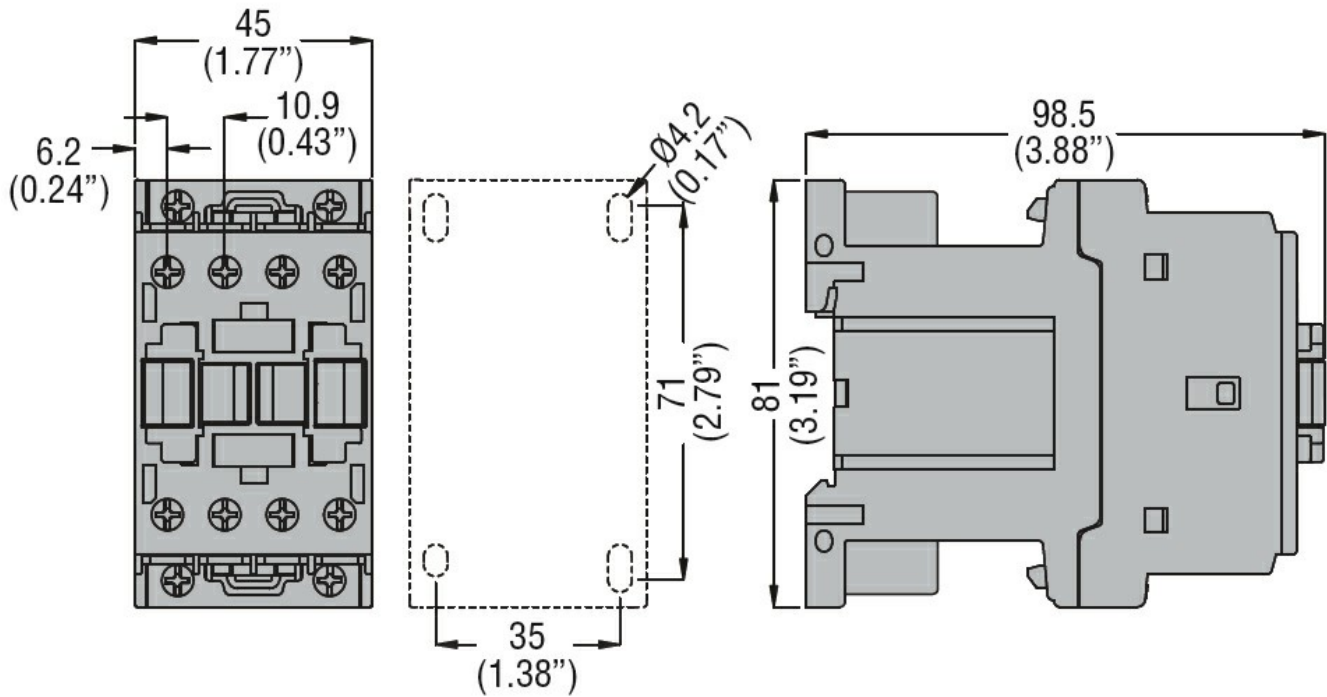
| | | | |
|---------------------------|-----|----|-----|
| Temperatura di impiego | min | °C | -50 |
| | max | °C | 70 |
| Temperatura di stoccaggio | min | °C | -60 |
| | max | °C | 80 |

Altitudine massima m 3000

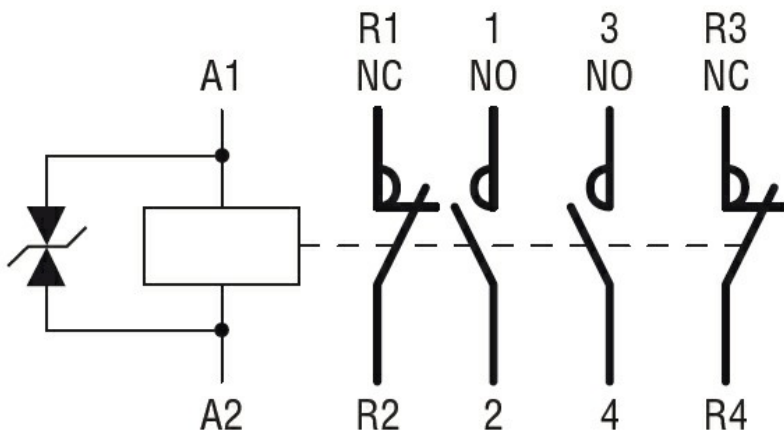
Tolleranze e protezioni

Grado di inquinamento 3

Dimensioni



Schemi elettrici



Omologazioni e conformità

Conformità

CSA C22.2 n° 60947-1

CSA C22.2 n° 60947-4-1

IEC/EN/BS 60947-1

IEC/EN/BS 60947-4-1

UL 60947-1

UL 60947-4-1

Omologazioni

CCC

cULus

EAC

Classificazione ETIM

ETIM 8.0

EC000066 -
Contatto per
commutazione in
C.A.