



Denominazione del prodotto				Contattore di potenza BF18
Tipo				BF18
<b>Caratteristiche dei contatti</b>				
Numero di poli	Nr.			4
Tensione nominale di isolamento IEC/EN	V			690
Tensione nominale di tenuta ad impulso (Uimp)	kV			6
Frequenza di impiego	min	Hz	25	
	max	Hz	400	
Corrente convenzionale termica in aria libera Ith IEC	A			32
Corrente di impiego Ie	AC-1 (≤40°C)	A	32	
	AC-1 (≤55°C)	A	26	
	AC-1 (≤70°C)	A	23	
	AC-3 (≤440V ≤55°C)	A	18	
	AC-4 (400V)	A	8.5	
Potenza nominale AC-1 (T≤40°C)	230V	kW	12	
	400V	kW	21	
	500V	kW	26	
	690V	kW	36	
Corrente di breve durata ammissibile 10s (IEC/EN 60947-1)	A			200
Fusibile di protezione	gG (IEC)	A	32	
	aM (IEC)	A	20	
Potere di chiusura (valore efficace)	A			180
Potere di apertura alla tensione	≤440V	A	144	
	500V	A	120	
	690V	A	94	
Resistenza per polo (valore medio)	mΩ			2.5
Potenza dissipata per polo (valori medi)	Ith	W	2.6	
	AC-3	W	0.8	
Coppia di serraggio terminali	min	Nm	1.5	
	max	Nm	1.8	
	min	Ibin	1.1	
	max	Ibin	1.5	
Coppia di serraggio terminali bobina	min	Nm	0.8	
	max	Nm	1	
	min	Ibin	0.8	
	max	Ibin	0.74	

Numero max conduttori installabili contemporaneamente	Nr.	2	
Sezione dei conduttori			
AWG/Kcmil	max	10	
Flessibili senza terminale			
	min	mm <sup>2</sup>	1
	max	mm <sup>2</sup>	6
Flessibili con terminale			
	min	mm <sup>2</sup>	1
	max	mm <sup>2</sup>	4
Flessibile con terminale a forcella			
	min	mm <sup>2</sup>	1
	max	mm <sup>2</sup>	4
Protezione terminali di potenza secondo IEC/EN 60529		IP20 - cablato	
<b>Caratteristiche meccaniche</b>			
Posizione di montaggio			
	Normale Ammessa	Piano verticale ±30°	
Fissaggio		A vite / guida DIN 35mm	
Peso prodotto	g	496	
<b>Manovre</b>			
Durata meccanica	cycles	20000000	
Durata elettrica	cycles	1600000	
<b>Informazioni relative alla sicurezza</b>			
Performance level B10d secondo EN/ISO 13849-1			
	Carico nominale	cycles	1600000
	A vuoto	cycles	20000000
Compatibilità EMC secondo EN 60947-1		Si	
<b>Comando bobina DC</b>			
Tensione nominale di comando	V	60	
Limiti di funzionamento			
Chiusura			
	min	%Us	70
	max	%Us	125
Rilascio			
	min	%Us	10
	max	%Us	40
Assorbimento medio a ≤20°C			
	Spunto	W	5.4
	Servizio	W	5.4
<b>Frequenza massima dei cicli</b>			
Manovra meccanica	cycles/h	3600	
<b>Tempi di manovra</b>			
Tempi medi con comando a Us in AC			
Chiusura NA			
	min	ms	8
	max	ms	24
Rilascio NA			
	min	ms	10
	max	ms	20
Chiusura NC			

		min	ms	14
		max	ms	28
	Rilascio NC			
		min	ms	7
		max	ms	18
<hr/>				
	in DC			
	Chiusura NA			
		min	ms	54
		max	ms	66
	Rilascio NA			
		min	ms	14
		max	ms	17
	Chiusura NC			
		min	ms	24
		max	ms	30
	Rilascio NC			
		min	ms	47
		max	ms	57

**Dati tecnici UL**

Tensione di funzionamento nominale AC (UL)		V		600
Full-load current (FLA) per motore trifase				
	a 480V	A		14
	a 600V	A		17

Potenza meccanica erogata con				
Motore monofase in AC				
	110/120V	HP		1
	230V	HP		3
Motore trifase in AC				
	200/208V	HP		5
	220/230V	HP		5
	460/480V	HP		10
	575/600V	HP		15

**General USE**

Contattore				
	AC	A		32

**Condizioni ambientali**

Temperatura				
Temperatura di impiego				
	min	°C		-50
	max	°C		70
Temperatura di stoccaggio				
	min	°C		-60
	max	°C		80
Altitudine massima		m		3000

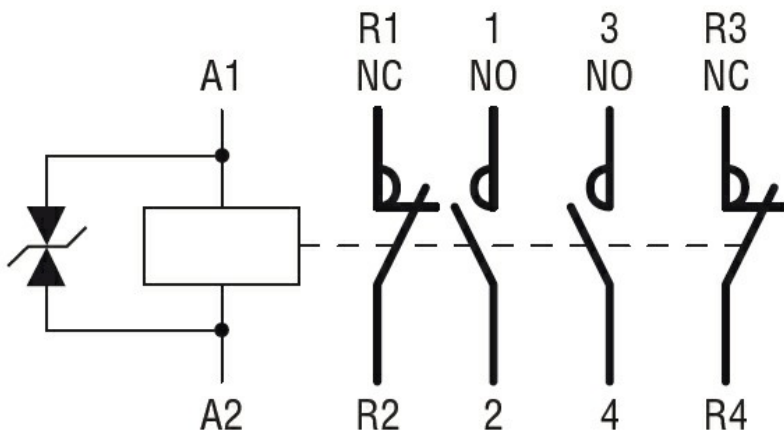
**Tolleranze e protezioni**

Grado di inquinamento				3
-----------------------	--	--	--	---

**Dimensioni**



### Schemi elettrici



### Omologazioni e conformità

#### Conformità

CSA C22.2 n° 60947-1

CSA C22.2 n° 60947-4-1

IEC/EN/BS 60947-1

IEC/EN/BS 60947-4-1

UL 60947-1

UL 60947-4-1

#### Omologazioni

CCC

cULus

EAC

### Classificazione ETIM

ETIM 8.0

EC000066 -  
Contatto per  
commutazione in  
C.A.