



Denominazione del prodotto	Contattore di potenza BF18		
Tipo	Contattore di potenza BF18		
Caratteristiche dei contatti			
Numero di poli	Nr.	4	
Tensione nominale di isolamento IEC/EN	V	690	
Tensione nominale di tenuta ad impulso (Uimp)	kV	6	
Frequenza di impiego	min	Hz	25
	max	Hz	400
Corrente convenzionale termica in aria libera Ith IEC	A	32	
Corrente di impiego Ie	AC-1 (≤40°C)	A	32
	AC-1 (≤55°C)	A	26
	AC-1 (≤70°C)	A	23
	AC-3 (≤440V ≤55°C)	A	18
	AC-4 (400V)	A	8.5
Potenza nominale AC-1 (T≤40°C)	230V	kW	12
	400V	kW	21
	500V	kW	26
	690V	kW	36
Corrente di breve durata ammissibile 10s (IEC/EN 60947-1)	A	200	
Fusibile di protezione	gG (IEC)	A	32
	aM (IEC)	A	20
Potere di chiusura (valore efficace)	A	180	
Potere di apertura alla tensione	≤440V	A	144
	500V	A	120
	690V	A	94
Resistenza per polo (valore medio)	mΩ	2.5	
Potenza dissipata per polo (valori medi)	Ith	W	2.6
	AC-3	W	0.8
Coppia di serraggio terminali	min	Nm	1.5
	max	Nm	1.8
	min	Ibin	1.1
	max	Ibin	1.5
Coppia di serraggio terminali bobina	min	Nm	0.8
	max	Nm	1
	min	Ibin	0.8
	max	Ibin	0.74

Numero max conduttori installabili contemporaneamente	Nr.	2	
Sezione dei conduttori			
AWG/Kcmil	max	10	
Flessibili senza terminale			
	min	mm ²	1
	max	mm ²	6
Flessibili con terminale			
	min	mm ²	1
	max	mm ²	4
Flessibile con terminale a forcella			
	min	mm ²	1
	max	mm ²	4
Protezione terminali di potenza secondo IEC/EN 60529		IP20 - cablato	
Caratteristiche meccaniche			
Posizione di montaggio			
	Normale Ammessa	Piano verticale ±30°	
Fissaggio		A vite / guida DIN 35mm	
Peso prodotto	g	350	
Manovre			
Durata meccanica	cycles	20000000	
Durata elettrica	cycles	1600000	
Informazioni relative alla sicurezza			
Performance level B10d secondo EN/ISO 13849-1			
	Carico nominale	cycles	1600000
	A vuoto	cycles	20000000
Compatibilità EMC secondo EN 60947-1		Si	
Comando bobina AC			
Tensione nominale a 60Hz	V	220	
Limiti di funzionamento			
Bobina a 60Hz alimentata a 60Hz			
Chiusura			
	min	%Us	80
	max	%Us	110
Rilascio			
	min	%Us	20
	max	%Us	55
Assorbimento medio a 20°C			
Bobina a 60Hz alimentata a 60Hz			
	Spunto	VA	75
	Servizio	VA	9
Dissipazione a ≤20°C 50Hz	W	2.5	
Frequenza massima dei cicli			
Manovra meccanica	cycles/h	3600	
Tempi di manovra			
Tempi medi con comando a Us			
in AC			
Chiusura NA			
	min	ms	8
	max	ms	24
Rilascio NA			

	min	ms	10
	max	ms	20
Chiusura NC			
	min	ms	14
	max	ms	28
Rilascio NC			
	min	ms	7
	max	ms	18

Dati tecnici UL

Tensione di funzionamento nominale AC (UL)	V		600
Full-load current (FLA) per motore trifase			
	a 480V	A	14
	a 600V	A	17
Potenza meccanica erogata con			
Motore monofase in AC			
	110/120V	HP	1
	230V	HP	3
Motore trifase in AC			
	200/208V	HP	5
	220/230V	HP	5
	460/480V	HP	10
	575/600V	HP	15

General USE

Contattore			
	AC	A	32

Condizioni ambientali

Temperatura

Temperatura di impiego			
	min	°C	-50
	max	°C	70

Temperatura di stoccaggio			
	min	°C	-60
	max	°C	80

Altitudine massima		m	3000
--------------------	--	---	------

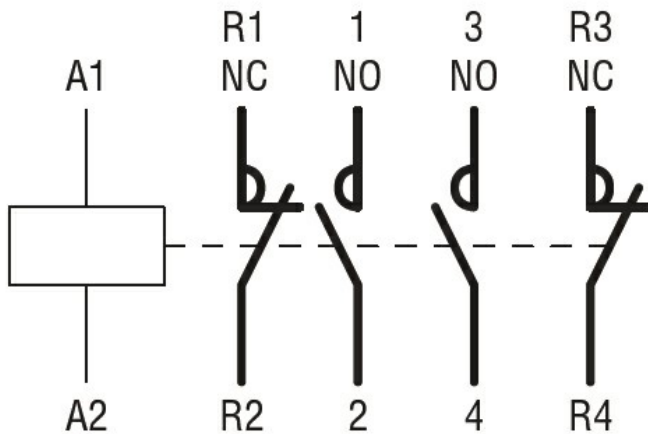
Tolleranze e protezioni

Grado di inquinamento			3
-----------------------	--	--	---

Dimensioni



Schemi elettrici



Omologazioni e conformità

Conformità

CSA C22.2 n° 60947-1
CSA C22.2 n° 60947-4-1
IEC/EN/BS 60947-1
IEC/EN/BS 60947-4-1
UL 60947-1
UL 60947-4-1

Omologazioni

CCC
cULus
EAC

Classificazione ETIM

ETIM 8.0

EC000066 -
Contatto per
commutazione in
C.A.