



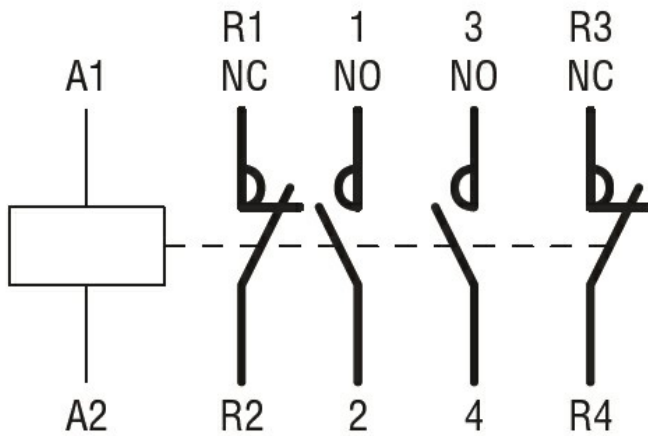
|   |                            |      |      |
|---|----------------------------|------|------|
| Denominazione del prodotto                                | Contattore di potenza BF18 |      |      |
| Tipo  | Contattore di potenza BF18 |      |      |
| <b>Caratteristiche dei contatti</b>                       |                            |      |      |
| Numero di poli  | Nr.                        | 4    |      |
| Tensione nominale di isolamento IEC/EN                    | V                          | 690  |      |
| Tensione nominale di tenuta ad impulso (Uimp)             | kV                         | 6    |      |
| Frequenza di impiego                                      | min                        | Hz   | 25   |
|   | max                        | Hz   | 400  |
| Corrente convenzionale termica in aria libera Ith IEC     | A                          | 32   |      |
| Corrente di impiego Ie                                    | AC-1 (≤40°C)               | A    | 32   |
|   | AC-1 (≤55°C)               | A    | 26   |
|   | AC-1 (≤70°C)               | A    | 23   |
|   | AC-3 (≤440V ≤55°C)         | A    | 18   |
|   | AC-4 (400V)                | A    | 8.5  |
| Potenza nominale AC-1 (T≤40°C)                            | 230V                       | kW   | 12   |
|   | 400V                       | kW   | 21   |
|   | 500V                       | kW   | 26   |
|   | 690V                       | kW   | 36   |
| Corrente di breve durata ammissibile 10s (IEC/EN 60947-1) | A                          | 200  |      |
| Fusibile di protezione                                    | gG (IEC)                   | A    | 32   |
|   | aM (IEC)                   | A    | 20   |
| Potere di chiusura (valore efficace)                      | A                          | 180  |      |
| Potere di apertura alla tensione                          | ≤440V                      | A    | 144  |
|   | 500V                       | A    | 120  |
|   | 690V                       | A    | 94   |
| Resistenza per polo (valore medio)                        | mΩ                         | 2.5  |      |
| Potenza dissipata per polo (valori medi)                  | Ith                        | W    | 2.6  |
|   | AC-3                       | W    | 0.8  |
| Coppia di serraggio terminali                             | min                        | Nm   | 1.5  |
|   | max                        | Nm   | 1.8  |
|   | min                        | Ibin | 1.1  |
|   | max                        | Ibin | 1.5  |
| Coppia di serraggio terminali bobina                      | min                        | Nm   | 0.8  |
|   | max                        | Nm   | 1    |
|   | min                        | Ibin | 0.8  |
|   | max                        | Ibin | 0.74 |

|   |                            |                         |                |
|---|----------------------------|-------------------------|----------------|
| Numero max conduttori installabili contemporaneamente | Nr.                        | 2                       |                |
| Sezione dei conduttori                                |                            |                         |                |
| AWG/Kcmil   | max                        | 10                      |                |
| Flessibili senza terminale                            | min                        | mm <sup>2</sup>         | 1              |
|   | max                        | mm <sup>2</sup>         | 6              |
| Flessibili con terminale                              | min                        | mm <sup>2</sup>         | 1              |
|   | max                        | mm <sup>2</sup>         | 4              |
| Flessibile con terminale a forcella                   | min                        | mm <sup>2</sup>         | 1              |
|   | max                        | mm <sup>2</sup>         | 4              |
| Protezione terminali di potenza secondo IEC/EN 60529  |                            |                         | IP20 - cablato |
| <b>Caratteristiche meccaniche</b>                     |                            |                         |                |
| Posizione di montaggio                                | Normale<br>Ammessa         | Piano verticale<br>±30° |                |
| Fissaggio   | A vite / guida DIN<br>35mm |                         |                |
| Peso prodotto   | g                          | 362                     |                |
| <b>Manovre</b>  |                            |                         |                |
| Durata meccanica                                      | cycles                     | 20000000                |                |
| Durata elettrica                                      | cycles                     | 1600000                 |                |
| <b>Informazioni relative alla sicurezza</b>           |                            |                         |                |
| Performance level B10d secondo EN/ISO 13849-1         | Carico nominale<br>A vuoto | cycles                  | 1600000        |
|   |                            | cycles                  | 20000000       |
| Compatibilità EMC secondo EN 60947-1                  |                            |                         | Si             |
| <b>Comando bobina AC</b>                              |                            |                         |                |
| Tensione nominale a 50/60Hz                           | V                          | 110                     |                |
| Limiti di funzionamento                               |                            |                         |                |
| Bobina a 50/60Hz alimentata a 50Hz                    |                            |                         |                |
| Chiusura  | min                        | %Us                     | 80             |
|   | max                        | %Us                     | 110            |
| Rilascio  | min                        | %Us                     | 20             |
|   | max                        | %Us                     | 55             |
| Bobina a 50/60Hz alimentata a 60Hz                    |                            |                         |                |
| Chiusura  | min                        | %Us                     | 85             |
|   | max                        | %Us                     | 110            |
| Rilascio  | min                        | %Us                     | 20             |
|   | max                        | %Us                     | 55             |
| Assorbimento medio a 20°C                             |                            |                         |                |
| Bobina a 50/60Hz alimentata a 50Hz                    | Spunto                     | VA                      | 75             |
|   | Servizio                   | VA                      | 9              |
| Bobina a 50/60Hz alimentata a 60Hz                    | Spunto                     | VA                      | 70             |
|   | Servizio                   | VA                      | 6.5            |
| Bobina a 60Hz alimentata a 60Hz                       |                            |                         |                |

|   |             |                    |       |
|---|-------------|--------------------|-------|
|   | Spunto      | VA                 | 75    |
|   | Servizio    | VA                 | 9     |
| Dissipazione a $\leq 20^{\circ}\text{C}$ 50Hz |             | W                  | 2.5   |
| <b>Frequenza massima dei cicli</b>            |             |                    |       |
| Manovra meccanica                             |             | cycles/h           | 3600  |
| <b>Tempi di manovra</b>                       |             |                    |       |
| Tempi medi con comando a Us<br>in AC          |             |                    |       |
|   | Chiusura NA |                    |       |
|   |             | min                | ms 8  |
|   |             | max                | ms 24 |
|   | Rilascio NA |                    |       |
|   |             | min                | ms 10 |
|   |             | max                | ms 20 |
|   | Chiusura NC |                    |       |
|   |             | min                | ms 14 |
|   |             | max                | ms 28 |
|   | Rilascio NC |                    |       |
|   |             | min                | ms 7  |
|   |             | max                | ms 18 |
| <b>Dati tecnici UL</b>                        |             |                    |       |
| Tensione di funzionamento nominale AC (UL)    |             | V                  | 600   |
| Full-load current (FLA) per motore trifase    |             |                    |       |
|   | a 480V      | A                  | 14    |
|   | a 600V      | A                  | 17    |
| Potenza meccanica erogata con                 |             |                    |       |
| Motore monofase in AC                         |             |                    |       |
|   | 110/120V    | HP                 | 1     |
|   | 230V        | HP                 | 3     |
| Motore trifase in AC                          |             |                    |       |
|   | 200/208V    | HP                 | 5     |
|   | 220/230V    | HP                 | 5     |
|   | 460/480V    | HP                 | 10    |
|   | 575/600V    | HP                 | 15    |
| General USE                                   |             |                    |       |
| Contattore                                    |             |                    |       |
|   | AC          | A                  | 32    |
| <b>Condizioni ambientali</b>                  |             |                    |       |
| Temperatura                                   |             |                    |       |
| Temperatura di impiego                        |             |                    |       |
|   | min         | $^{\circ}\text{C}$ | -50   |
|   | max         | $^{\circ}\text{C}$ | 70    |
| Temperatura di stoccaggio                     |             |                    |       |
|   | min         | $^{\circ}\text{C}$ | -60   |
|   | max         | $^{\circ}\text{C}$ | 80    |
| Altitudine massima                            |             | m                  | 3000  |
| <b>Tolleranze e protezioni</b>                |             |                    |       |
| Grado di inquinamento                         |             |                    | 3     |
| <b>Dimensioni</b>                             |             |                    |       |



### Schemi elettrici



### Omologazioni e conformità

#### Conformità

CSA C22.2 n° 60947-1  
CSA C22.2 n° 60947-4-1  
IEC/EN/BS 60947-1  
IEC/EN/BS 60947-4-1  
UL 60947-1  
UL 60947-4-1

#### Omologazioni

CCC  
cULus  
EAC

### Classificazione ETIM

ETIM 8.0

EC000066 -  
Contatto per  
commutazione in  
C.A.