



|   |                    |      |      |                                  |
|---|--------------------|------|------|----------------------------------|
| Denominazione del prodotto                                |                    |      |      | Contattore di<br>potenza<br>BF18 |
| Tipo  |                    |      |      | BF18                             |
| <b>Caratteristiche dei contatti</b>                       |                    |      |      |                                  |
| Numero di poli  | Nr.                |      |      | 4                                |
| Tensione nominale di isolamento IEC/EN                    | V                  |      |      | 690                              |
| Tensione nominale di tenuta ad impulso (Uimp)             | kV                 |      |      | 6                                |
| Frequenza di impiego                                      | min                | Hz   | 25   |                                  |
|   | max                | Hz   | 400  |                                  |
| Corrente convenzionale termica in aria libera Ith IEC     | A                  |      |      | 32                               |
| Corrente di impiego Ie                                    | AC-1 (≤40°C)       | A    | 32   |                                  |
|   | AC-1 (≤55°C)       | A    | 26   |                                  |
|   | AC-1 (≤70°C)       | A    | 23   |                                  |
|   | AC-3 (≤440V ≤55°C) | A    | 18   |                                  |
|   | AC-4 (400V)        | A    | 8.5  |                                  |
| Potenza nominale AC-1 (T≤40°C)                            | 230V               | kW   | 12   |                                  |
|   | 400V               | kW   | 21   |                                  |
|   | 500V               | kW   | 26   |                                  |
|   | 690V               | kW   | 36   |                                  |
| Corrente di breve durata ammissibile 10s (IEC/EN 60947-1) | A                  |      |      | 200                              |
| Fusibile di protezione                                    | gG (IEC)           | A    | 32   |                                  |
|   | aM (IEC)           | A    | 20   |                                  |
| Potere di chiusura (valore efficace)                      | A                  |      |      | 180                              |
| Potere di apertura alla tensione                          | ≤440V              | A    | 144  |                                  |
|   | 500V               | A    | 120  |                                  |
|   | 690V               | A    | 94   |                                  |
| Resistenza per polo (valore medio)                        | mΩ                 |      |      | 2.5                              |
| Potenza dissipata per polo (valori medi)                  | Ith                | W    | 2.6  |                                  |
|   | AC-3               | W    | 0.8  |                                  |
| Coppia di serraggio terminali                             | min                | Nm   | 1.5  |                                  |
|   | max                | Nm   | 1.8  |                                  |
|   | min                | Ibin | 1.1  |                                  |
|   | max                | Ibin | 1.5  |                                  |
| Coppia di serraggio terminali bobina                      | min                | Nm   | 0.8  |                                  |
|   | max                | Nm   | 1    |                                  |
|   | min                | Ibin | 0.8  |                                  |
|   | max                | Ibin | 0.74 |                                  |

|   |                    |                            |          |
|---|--------------------|----------------------------|----------|
| Numero max conduttori installabili contemporaneamente | Nr.                | 2                          |          |
| Sezione dei conduttori                                |                    |                            |          |
| AWG/Kcmil   | max                | 10                         |          |
| Flessibili senza terminale                            |                    |                            |          |
|   | min                | mm <sup>2</sup>            | 1        |
|   | max                | mm <sup>2</sup>            | 6        |
| Flessibili con terminale                              |                    |                            |          |
|   | min                | mm <sup>2</sup>            | 1        |
|   | max                | mm <sup>2</sup>            | 4        |
| Flessibile con terminale a forcella                   |                    |                            |          |
|   | min                | mm <sup>2</sup>            | 1        |
|   | max                | mm <sup>2</sup>            | 4        |
| Protezione terminali di potenza secondo IEC/EN 60529  |                    | IP20 - cablato             |          |
| <b>Caratteristiche meccaniche</b>                     |                    |                            |          |
| Posizione di montaggio                                |                    |                            |          |
|   | Normale<br>Ammessa | Piano verticale<br>±30°    |          |
| Fissaggio   |                    | A vite / guida DIN<br>35mm |          |
| Peso prodotto   | g                  | 362                        |          |
| <b>Manovre</b>  |                    |                            |          |
| Durata meccanica                                      | cycles             | 20000000                   |          |
| Durata elettrica                                      | cycles             | 1600000                    |          |
| <b>Informazioni relative alla sicurezza</b>           |                    |                            |          |
| Performance level B10d secondo EN/ISO 13849-1         |                    |                            |          |
|   | Carico nominale    | cycles                     | 1600000  |
|   | A vuoto            | cycles                     | 20000000 |
| Compatibilità EMC secondo EN 60947-1                  |                    | Si                         |          |
| <b>Comando bobina AC</b>                              |                    |                            |          |
| Tensione nominale a 60Hz                              | V                  | 48                         |          |
| Limiti di funzionamento                               |                    |                            |          |
| Bobina a 60Hz alimentata a 60Hz                       |                    |                            |          |
| Chiusura  |                    |                            |          |
|   | min                | %Us                        | 80       |
|   | max                | %Us                        | 110      |
| Rilascio  |                    |                            |          |
|   | min                | %Us                        | 20       |
|   | max                | %Us                        | 55       |
| Assorbimento medio a 20°C                             |                    |                            |          |
| Bobina a 60Hz alimentata a 60Hz                       |                    |                            |          |
|   | Spunto             | VA                         | 75       |
|   | Servizio           | VA                         | 9        |
| Dissipazione a ≤20°C 50Hz                             | W                  | 2.5                        |          |
| <b>Frequenza massima dei cicli</b>                    |                    |                            |          |
| Manovra meccanica                                     | cycles/h           | 3600                       |          |
| <b>Tempi di manovra</b>                               |                    |                            |          |
| Tempi medi con comando a Us                           |                    |                            |          |
| in AC   |                    |                            |          |
| Chiusura NA   |                    |                            |          |
|   | min                | ms                         | 8        |
|   | max                | ms                         | 24       |
| Rilascio NA   |                    |                            |          |

|             |     |    |    |
|-------------|-----|----|----|
|             | min | ms | 10 |
|             | max | ms | 20 |
| Chiusura NC |     |    |    |
|             | min | ms | 14 |
|             | max | ms | 28 |
| Rilascio NC |     |    |    |
|             | min | ms | 7  |
|             | max | ms | 18 |

**Dati tecnici UL**

Tensione di funzionamento nominale AC (UL) V 600

Full-load current (FLA) per motore trifase

|        |   |    |
|--------|---|----|
| a 480V | A | 14 |
| a 600V | A | 17 |

Potenza meccanica erogata con

Motore monofase in AC

|          |    |   |
|----------|----|---|
| 110/120V | HP | 1 |
| 230V     | HP | 3 |

Motore trifase in AC

|          |    |    |
|----------|----|----|
| 200/208V | HP | 5  |
| 220/230V | HP | 5  |
| 460/480V | HP | 10 |
| 575/600V | HP | 15 |

General USE

Contattore

|    |   |    |
|----|---|----|
| AC | A | 32 |
|----|---|----|

**Condizioni ambientali**

Temperatura

Temperatura di impiego

|     |    |     |
|-----|----|-----|
| min | °C | -50 |
| max | °C | 70  |

Temperatura di stoccaggio

|     |    |     |
|-----|----|-----|
| min | °C | -60 |
| max | °C | 80  |

Altitudine massima

m 3000

**Tolleranze e protezioni**

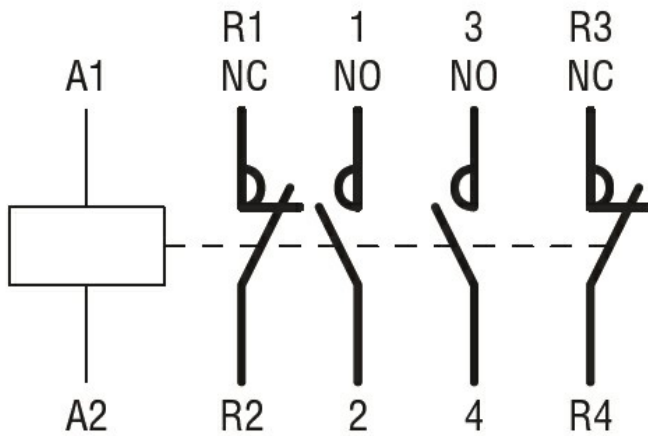
Grado di inquinamento

3

**Dimensioni**



### Schemi elettrici



### Omologazioni e conformità

#### Conformità

CSA C22.2 n° 60947-1  
CSA C22.2 n° 60947-4-1  
IEC/EN/BS 60947-1  
IEC/EN/BS 60947-4-1  
UL 60947-1  
UL 60947-4-1

#### Omologazioni

CCC  
cULus  
EAC

### Classificazione ETIM

ETIM 8.0

EC000066 -  
Contatto per  
commutazione in  
C.A.