



Denominazione del prodotto				Contattore di potenza BF18
Tipo				BF18
Caratteristiche dei contatti				
Numero di poli			Nr.	4
Tensione nominale di isolamento IEC/EN			V	690
Tensione nominale di tenuta ad impulso (Uimp)			kV	6
Frequenza di impiego	min	Hz	25	
	max	Hz	400	
Corrente convenzionale termica in aria libera Ith IEC			A	32
Corrente di impiego Ie	AC-1 (≤40°C)		A	32
	AC-1 (≤55°C)		A	26
	AC-1 (≤70°C)		A	23
	AC-3 (≤440V ≤55°C)		A	18
	AC-4 (400V)		A	8.5
Potenza nominale AC-1 (T≤40°C)	230V	kW	12	
	400V	kW	21	
	500V	kW	26	
	690V	kW	36	
Corrente di breve durata ammissibile 10s (IEC/EN 60947-1)			A	200
Fusibile di protezione	gG (IEC)		A	32
	aM (IEC)		A	20
Potere di chiusura (valore efficace)			A	180
Potere di apertura alla tensione	≤440V	A	144	
	500V	A	120	
	690V	A	94	
Resistenza per polo (valore medio)			mΩ	2.5
Potenza dissipata per polo (valori medi)	Ith	W	2.6	
	AC-3	W	0.8	
Coppia di serraggio terminali	min	Nm	1.5	
	max	Nm	1.8	
	min	Ibin	1.1	
	max	Ibin	1.5	
Coppia di serraggio terminali bobina	min	Nm	0.8	
	max	Nm	1	
	min	Ibin	0.8	
	max	Ibin	0.74	

Numero max conduttori installabili contemporaneamente	Nr.	2	
Sezione dei conduttori			
AWG/Kcmil	max	10	
Flessibili senza terminale			
	min	mm ²	1
	max	mm ²	6
Flessibili con terminale			
	min	mm ²	1
	max	mm ²	4
Flessibile con terminale a forcella			
	min	mm ²	1
	max	mm ²	4
Protezione terminali di potenza secondo IEC/EN 60529		IP20 - cablato	
Caratteristiche meccaniche			
Posizione di montaggio			
	Normale Ammessa	Piano verticale ±30°	
Fissaggio		A vite / guida DIN 35mm	
Peso prodotto	g	496	
Caratteristiche dei contatti ausiliari incorporati			
Corrente convenzionale termica Ith	A	32	
Designazione secondo IEC/EN 60947-5-1		A600 - P600	
Manovre			
Durata meccanica	cycles	20000000	
Durata elettrica	cycles	1600000	
Informazioni relative alla sicurezza			
Performance level B10d secondo EN/ISO 13849-1			
	Carico nominale A vuoto	cycles	1600000
		cycles	20000000
Compatibilità EMC secondo EN 60947-1		Si	
Comando bobina DC			
Tensione nominale di comando	V	60	
Limiti di funzionamento			
Chiusura			
	min	%Us	70
	max	%Us	125
Rilascio			
	min	%Us	10
	max	%Us	40
Assorbimento medio a ≤20°C			
	Spunto	W	5.4
	Servizio	W	5.4
Frequenza massima dei cicli			
Manovra meccanica	cycles/h	3600	
Tempi di manovra			
Tempi medi con comando a Us in AC			
Chiusura NA			
	min	ms	8
	max	ms	24
Rilascio NA			

		min	ms	10
		max	ms	20
	Chiusura NC			
		min	ms	14
		max	ms	28
	Rilascio NC			
		min	ms	7
		max	ms	18
<hr/>				
	in DC			
	Chiusura NC			
		min	ms	24
		max	ms	30
	Rilascio NC			
		min	ms	47
		max	ms	57

Dati tecnici UL

Tensione di funzionamento nominale AC (UL)		V	600
Full-load current (FLA) per motore trifase			
	a 480V	A	14
	a 600V	A	17
<hr/>			
Potenza meccanica erogata con			
Motore monofase in AC			
	110/120V	HP	1
	230V	HP	3
Motore trifase in AC			
	200/208V	HP	5
	220/230V	HP	5
	460/480V	HP	10
	575/600V	HP	15

General USE

Contattore			
	AC	A	32
Contatti ausiliari			
	tensione AC	V	600
	AC	A	10
	tensione DC	V	250
	DC	A	1

Classificazione dei contatti ausiliari secondo UL SI - A600

Condizioni ambientali

Temperatura			
Temperatura di impiego			
	min	°C	-50
	max	°C	70
Temperatura di stoccaggio			
	min	°C	-60
	max	°C	80

Altitudine massima m 3000

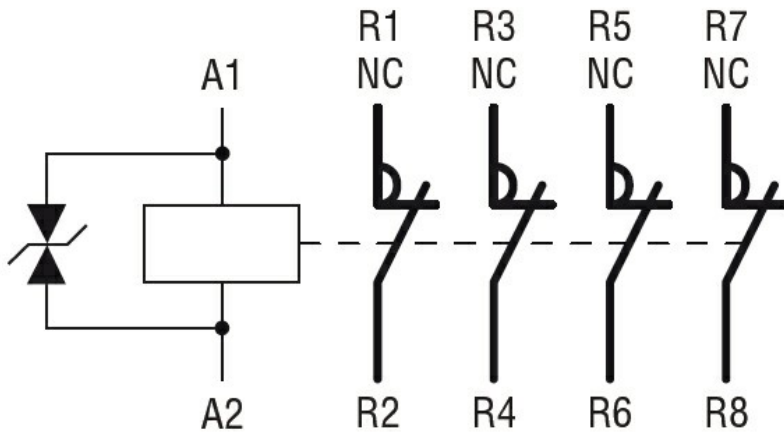
Tolleranze e protezioni

Grado di inquinamento 3

Dimensioni



Schemi elettrici



Omologazioni e conformità

Conformità

CSA C22.2 n° 60947-1

CSA C22.2 n° 60947-4-1

IEC/EN/BS 60947-1

IEC/EN/BS 60947-4-1

UL 60947-1

UL 60947-4-1

Omologazioni

CCC

cULus

EAC

Classificazione ETIM

ETIM 8.0

EC000066 -
Contatto per
commutazione in
C.A.