



| | | | |
|--|-----------------------|-----|-----|
| Denominazione del prodotto | Contattore di potenza | | |
| Tipo | BF18 | | |
| Caratteristiche dei contatti | | | |
| Numero di poli | Nr. | 3 | |
| Tensione nominale di isolamento IEC/EN | V | 690 | |
| Tensione nominale di tenuta ad impulso (Uimp) | kV | 6 | |
| Frequenza di impiego | min | Hz | 25 |
| | max | Hz | 400 |
| Corrente convenzionale termica in aria libera Ith IEC | A | 32 | |
| Corrente di impiego Ie | AC-1 (≤40°C) | A | 32 |
| | AC-1 (≤55°C) | A | 26 |
| | AC-1 (≤70°C) | A | 23 |
| | AC-3 (≤440V ≤55°C) | A | 18 |
| | AC-4 (400V) | A | 8.5 |
| Potenza nominale AC-3 (T≤55°C) | 230V | kW | 4 |
| | 400V | kW | 7.5 |
| | 415V | kW | 9 |
| | 440V | kW | 9 |
| | 500V | kW | 10 |
| | 690V | kW | 10 |
| Potenza nominale AC-1 (T≤40°C) | 230V | kW | 12 |
| | 400V | kW | 21 |
| | 500V | kW | 26 |
| | 690V | kW | 36 |
| Corrente max Ie in DC1 con L/R ≤ 1ms con 1 poli in serie | ≤24V | A | 17 |
| | 48V | A | 15 |
| | 75V | A | 15 |
| | 110V | A | 6 |
| | 220V | A | – |
| Corrente max Ie in DC1 con L/R ≤ 1ms con 2 poli in serie | ≤24V | A | 20 |
| | 48V | A | 20 |
| | 75V | A | 20 |
| | 110V | A | 13 |
| | 220V | A | 1 |
| Corrente max Ie in DC1 con L/R ≤ 1ms con 3 poli in serie | ≤24V | A | 22 |
| | 48V | A | 22 |
| | 75V | A | 20 |
| | 110V | A | 16 |

| | | | |
|---|----------|------|-----|
| | 220V | A | 11 |
| Corrente max le in DC1 con L/R ≤ 1ms con 4 poli in serie | ≤24V | A | 22 |
| | 48V | A | 22 |
| | 75V | A | 20 |
| | 110V | A | 18 |
| | 220V | A | 13 |
| Corrente max le in DC3-DC5 con L/R ≤ 15ms con 1 poli in serie | ≤24V | A | 12 |
| | 48V | A | 11 |
| | 75V | A | 11 |
| | 110V | A | 2 |
| | 220V | A | – |
| Corrente max le in DC3-DC5 con L/R ≤ 15ms con 2 poli in serie | ≤24V | A | 15 |
| | 48V | A | 13 |
| | 75V | A | 13 |
| | 110V | A | 8 |
| | 220V | A | 2 |
| Corrente max le in DC3-DC5 con L/R ≤ 15ms con 3 poli in serie | ≤24V | A | 18 |
| | 48V | A | 18 |
| | 75V | A | 16 |
| | 110V | A | 12 |
| | 220V | A | 6 |
| Corrente max le in DC3-DC5 con L/R ≤ 15ms con 4 poli in serie | ≤24V | A | 18 |
| | 48V | A | 18 |
| | 75V | A | 16 |
| | 110V | A | 13 |
| | 220V | A | 8 |
| Corrente di breve durata ammissibile 10s (IEC/EN 60947-1) | | A | 200 |
| Fusibile di protezione | gG (IEC) | A | 32 |
| | aM (IEC) | A | 20 |
| Potere di chiusura (valore efficace) | | A | 180 |
| Potere di apertura alla tensione | ≤440V | A | 144 |
| | 500V | A | 120 |
| | 690V | A | 94 |
| Resistenza per polo (valore medio) | | mΩ | 2.5 |
| Potenza dissipata per polo (valori medi) | Ith | W | 2.6 |
| | AC-3 | W | 0.8 |
| Coppia di serraggio terminali | min | Nm | 1.5 |
| | max | Nm | 1.8 |
| | min | Ibin | 1.1 |
| | max | Ibin | 1.5 |
| Coppia di serraggio terminali bobina | min | Nm | 0.8 |
| | max | Nm | 1 |
| | min | Ibin | 0.8 |

| | | | |
|---|--------------------|------------------|----------------------------|
| | max | I _{bin} | 0.74 |
| Numero max conduttori installabili contemporaneamente | | Nr. | 2 |
| Sezione dei conduttori | | | |
| AWG/Kcmil | max | | 10 |
| Flessibili senza terminale | | | |
| | min | mm ² | 1 |
| | max | mm ² | 6 |
| Flessibili con terminale | | | |
| | min | mm ² | 1 |
| | max | mm ² | 4 |
| Flessibile con terminale a forcella | | | |
| | min | mm ² | 1 |
| | max | mm ² | 4 |
| Protezione terminali di potenza secondo IEC/EN 60529 | | | IP20 - cablato |
| Caratteristiche meccaniche | | | |
| Posizione di montaggio | | | |
| | Normale Ammessa | | Piano verticale ±30° |
| Fissaggio | | | A vite / guida DIN 35mm |
| Peso prodotto | | g | 480 |
| Caratteristiche dei contatti ausiliari incorporati | | | |
| Corrente convenzionale termica I _{th} | | A | 10 |
| Designazione secondo IEC/EN 60947-5-1 | | | A600 - P600 |
| Corrente di impiego AC15 | | | |
| | 230V | A | 3 |
| | 400V | A | 1.9 |
| | 500V | A | 1.4 |
| Corrente di impiego DC12 | | | |
| | 110V | A | 5.7 |
| Corrente di impiego DC13 | | | |
| | 24V | A | 5.7 |
| | 48V | A | 2.9 |
| | 60V | A | 2.3 |
| | 110V | A | 1.25 |
| | 125V | A | 1.1 |
| | 220V | A | 0.55 |
| | 600V | A | 0.2 |
| Manovre | | | |
| Durata meccanica | | cycles | 20000000 |
| Durata elettrica | | cycles | 1600000 |
| Informazioni relative alla sicurezza | | | |
| Performance level B10d secondo EN/ISO 13849-1 | | | |
| | Carico nominale | cycles | 1600000 |
| | A vuoto | cycles | 20000000 |
| Compatibilità EMC secondo EN 60947-1 | | | Si |
| Comando bobina DC | | | |
| Tensione nominale di comando | | V | 12 |
| Limiti di funzionamento | | | |
| Chiusura | | | |
| | min | %U _s | 70 |
| | max | %U _s | 125 |

Rilascio

| | | |
|-----|-----|----|
| min | %Us | 10 |
| max | %Us | 40 |

Assorbimento medio a $\leq 20^{\circ}\text{C}$

| | | |
|----------|---|-----|
| Spunto | W | 5.4 |
| Servizio | W | 5.4 |

Frequenza massima dei cicli

| | | |
|-------------------|----------|------|
| Manovra meccanica | cycles/h | 3600 |
|-------------------|----------|------|

Tempi di manovra

Tempi medi con comando a Us
in AC

Chiusura NA

| | | |
|-----|----|----|
| min | ms | 8 |
| max | ms | 24 |

Rilascio NA

| | | |
|-----|----|----|
| min | ms | 10 |
| max | ms | 20 |

Chiusura NC

| | | |
|-----|----|----|
| min | ms | 14 |
| max | ms | 28 |

Rilascio NC

| | | |
|-----|----|----|
| min | ms | 7 |
| max | ms | 18 |

in DC

Chiusura NA

| | | |
|-----|----|----|
| min | ms | 54 |
| max | ms | 66 |

Rilascio NA

| | | |
|-----|----|----|
| min | ms | 14 |
| max | ms | 17 |

Dati tecnici UL

| | | |
|--|---|-----|
| Tensione di funzionamento nominale AC (UL) | V | 600 |
|--|---|-----|

Full-load current (FLA) per motore trifase

| | | |
|--------|---|----|
| a 480V | A | 14 |
| a 600V | A | 17 |

Potenza meccanica erogata con

Motore monofase in AC

| | | |
|----------|----|---|
| 110/120V | HP | 1 |
| 230V | HP | 3 |

Motore trifase in AC

| | | |
|----------|----|----|
| 200/208V | HP | 5 |
| 220/230V | HP | 5 |
| 460/480V | HP | 10 |
| 575/600V | HP | 15 |

General USE

Contattore

| | | |
|----|---|----|
| AC | A | 32 |
|----|---|----|

Contatti ausiliari

| | | |
|-------------|---|-----|
| tensione AC | V | 600 |
| AC | A | 10 |
| tensione DC | V | 250 |
| DC | A | 1 |

Fusibile di protezione da corto circuito, 600V

High fault

| | | |
|----------------------------|----|-----|
| Corrente di corto circuito | kA | 100 |
| Fusibile | A | 60 |
| Classe fusibile | | J |

Standard fault

| | | |
|----------------------------|----|----|
| Corrente di corto circuito | kA | 5 |
| Fusibile | A | 80 |

Classificazione dei contatti ausiliari secondo UL

A600 - P600

Condizioni ambientali

Temperatura

Temperatura di impiego

| | | |
|-----|----|-----|
| min | °C | -50 |
| max | °C | 70 |

Temperatura di stoccaggio

| | | |
|-----|----|-----|
| min | °C | -60 |
| max | °C | 80 |

Altitudine massima

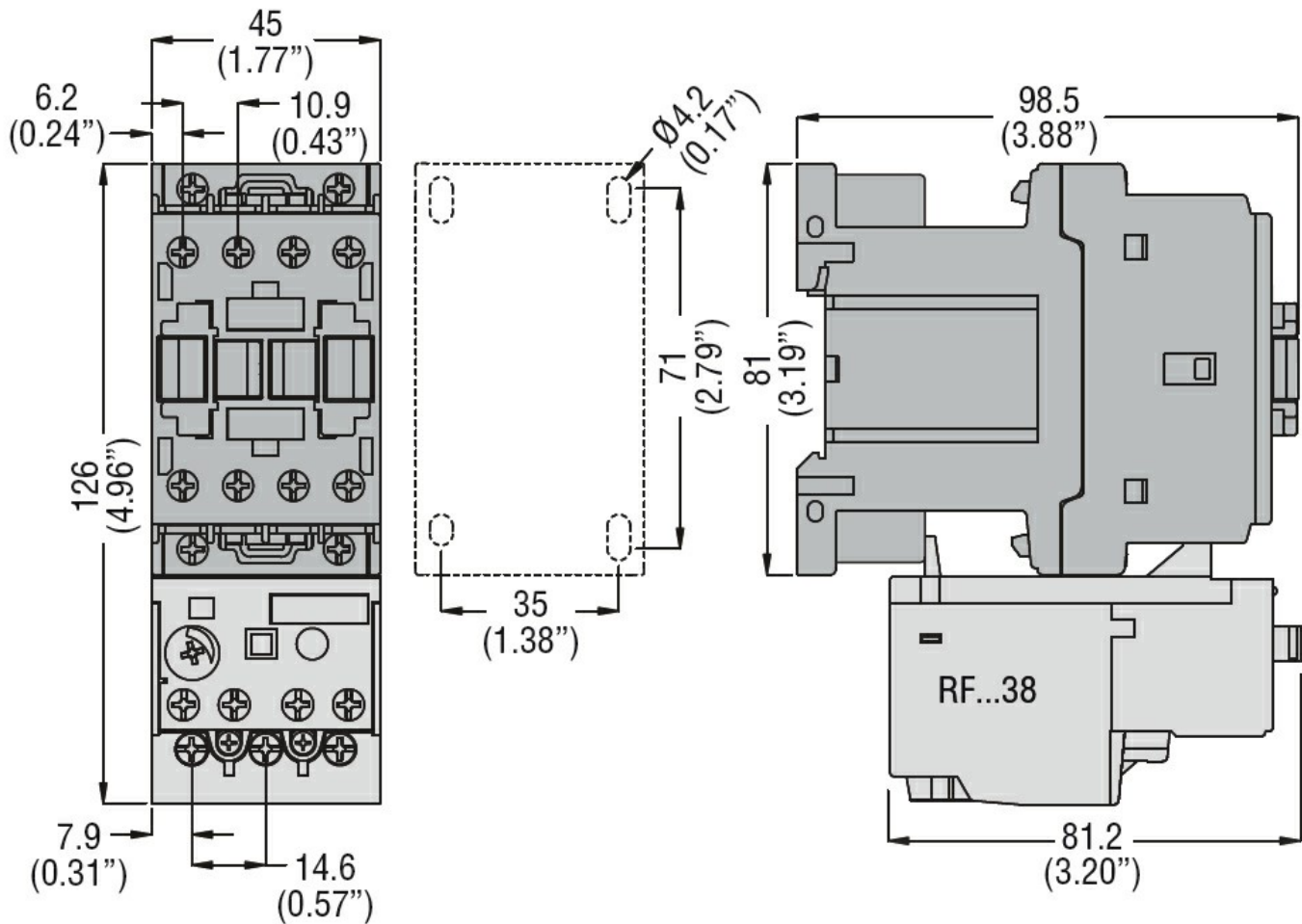
m 3000

Tolleranze e protezioni

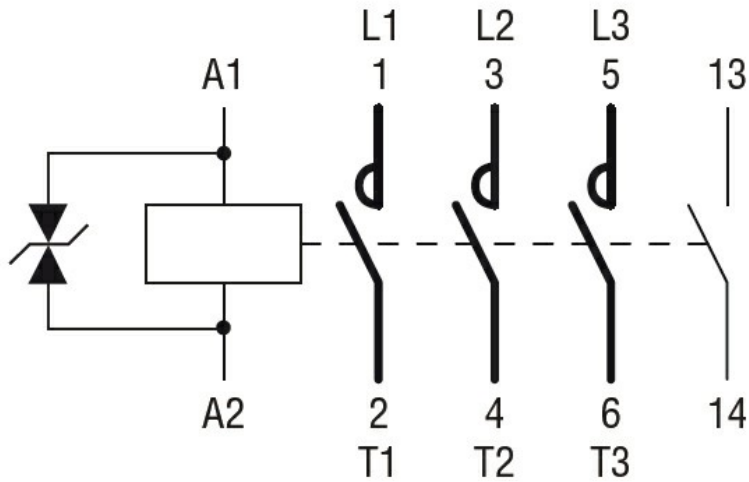
Grado di inquinamento

3

Dimensioni



Schemi elettrici



Omologazioni e conformità

Conformità

CSA C22.2 n° 60947-1

CSA C22.2 n° 60947-4-1

IEC/EN/BS 60947-1

IEC/EN/BS 60947-4-1

UL 60947-1

UL 60947-4-1

Omologazioni

CCC

cULus

EAC

Classificazione ETIM

ETIM 8.0

EC000066 -
Contatto per
commutazione in
C.A.