



Denominazione del prodotto	Contattore di potenza BF18		
Tipo	Contattore di potenza BF18		
Caratteristiche dei contatti			
Numero di poli	Nr.	3	
Tensione nominale di isolamento IEC/EN	V	690	
Tensione nominale di tenuta ad impulso (Uimp)	kV	6	
Frequenza di impiego	min	Hz	25
	max	Hz	400
Corrente convenzionale termica in aria libera Ith IEC	A	32	
Corrente di impiego Ie	AC-1 (≤40°C)	A	32
	AC-1 (≤55°C)	A	26
	AC-1 (≤70°C)	A	23
	AC-3 (≤440V ≤55°C)	A	18
	AC-4 (400V)	A	8.5
Potenza nominale AC-3 (T≤55°C)	230V	kW	4
	400V	kW	7.5
	415V	kW	9
	440V	kW	9
	500V	kW	10
	690V	kW	10
Potenza nominale AC-1 (T≤40°C)	230V	kW	12
	400V	kW	21
	500V	kW	26
	690V	kW	36
Corrente max Ie in DC1 con L/R ≤ 1ms con 1 poli in serie	≤24V	A	17
	48V	A	15
	75V	A	15
	110V	A	6
	220V	A	–
Corrente max Ie in DC1 con L/R ≤ 1ms con 2 poli in serie	≤24V	A	20
	48V	A	20
	75V	A	20
	110V	A	13
	220V	A	1
Corrente max Ie in DC1 con L/R ≤ 1ms con 3 poli in serie	≤24V	A	22
	48V	A	22
	75V	A	20
	110V	A	16

	220V	A	11
Corrente max Ie in DC1 con L/R ≤ 1ms con 4 poli in serie	≤24V	A	22
	48V	A	22
	75V	A	20
	110V	A	18
	220V	A	13
Corrente max Ie in DC3-DC5 con L/R ≤ 15ms con 1 poli in serie	≤24V	A	12
	48V	A	11
	75V	A	11
	110V	A	2
	220V	A	–
Corrente max Ie in DC3-DC5 con L/R ≤ 15ms con 2 poli in serie	≤24V	A	15
	48V	A	13
	75V	A	13
	110V	A	8
	220V	A	2
Corrente max Ie in DC3-DC5 con L/R ≤ 15ms con 3 poli in serie	≤24V	A	18
	48V	A	18
	75V	A	16
	110V	A	12
	220V	A	6
Corrente max Ie in DC3-DC5 con L/R ≤ 15ms con 4 poli in serie	≤24V	A	18
	48V	A	18
	75V	A	16
	110V	A	13
	220V	A	8
Corrente di breve durata ammissibile 10s (IEC/EN 60947-1)		A	200
Fusibile di protezione	gG (IEC)	A	32
	aM (IEC)	A	20
Potere di chiusura (valore efficace)		A	180
Potere di apertura alla tensione	≤440V	A	144
	500V	A	120
	690V	A	94
Resistenza per polo (valore medio)		mΩ	2.5
Potenza dissipata per polo (valori medi)	Ith	W	2.6
	AC-3	W	0.8
Coppia di serraggio terminali	min	Nm	1.5
	max	Nm	1.8
	min	Ibin	1.1
	max	Ibin	1.5
Coppia di serraggio terminali bobina	min	Nm	0.8
	max	Nm	1
	min	Ibin	0.8

	max	I _{bin}	0.74
Numero max conduttori installabili contemporaneamente		Nr.	2
Sezione dei conduttori			
AWG/Kcmil	max		10
Flessibili senza terminale			
	min	mm ²	1
	max	mm ²	6
Flessibili con terminale			
	min	mm ²	1
	max	mm ²	4
Flessibile con terminale a forcella			
	min	mm ²	1
	max	mm ²	4
Protezione terminali di potenza secondo IEC/EN 60529			IP20 - cablato

Caratteristiche meccaniche

Posizione di montaggio

	Normale Ammessa	Piano verticale ±30°	
Fissaggio		A vite / guida DIN 35mm	
Peso prodotto		g	496

Caratteristiche dei contatti ausiliari incorporati

 Corrente convenzionale termica I_{th}

Designazione secondo IEC/EN 60947-5-1

Corrente di impiego AC15

	230V	A	3
	400V	A	1.9
	500V	A	1.4

Corrente di impiego DC12

	110V	A	5.7
--	------	---	-----

Corrente di impiego DC13

	24V	A	5.7
	48V	A	2.9
	60V	A	2.3
	110V	A	1.25
	125V	A	1.1
	220V	A	0.55
	600V	A	0.2

Manovre

Durata meccanica

Durata elettrica

Informazioni relative alla sicurezza

Performance level B10d secondo EN/ISO 13849-1

	Carico nominale	cycles	1600000
	A vuoto	cycles	20000000

Contatto speculare secondo IEC 60947-4-1

Compatibilità EMC secondo EN 60947-1

Comando bobina AC

Limiti di funzionamento

Bobina a 50/60Hz alimentata a 50Hz

Rilascio

	max	%U _s	55
--	-----	-----------------	----

Comando bobina DC

Tensione nominale di comando	V	48
Limiti di funzionamento		
Chiusura	min	%Us 80
	max	%Us 110
Rilascio	min	%Us 10
	max	%Us 40
Assorbimento medio a $\leq 20^{\circ}\text{C}$		
	Spunto	W 2.4
	Servizio	W 2.4

Frequenza massima dei cicli

Manovra meccanica	cycles/h	3600
-------------------	----------	------

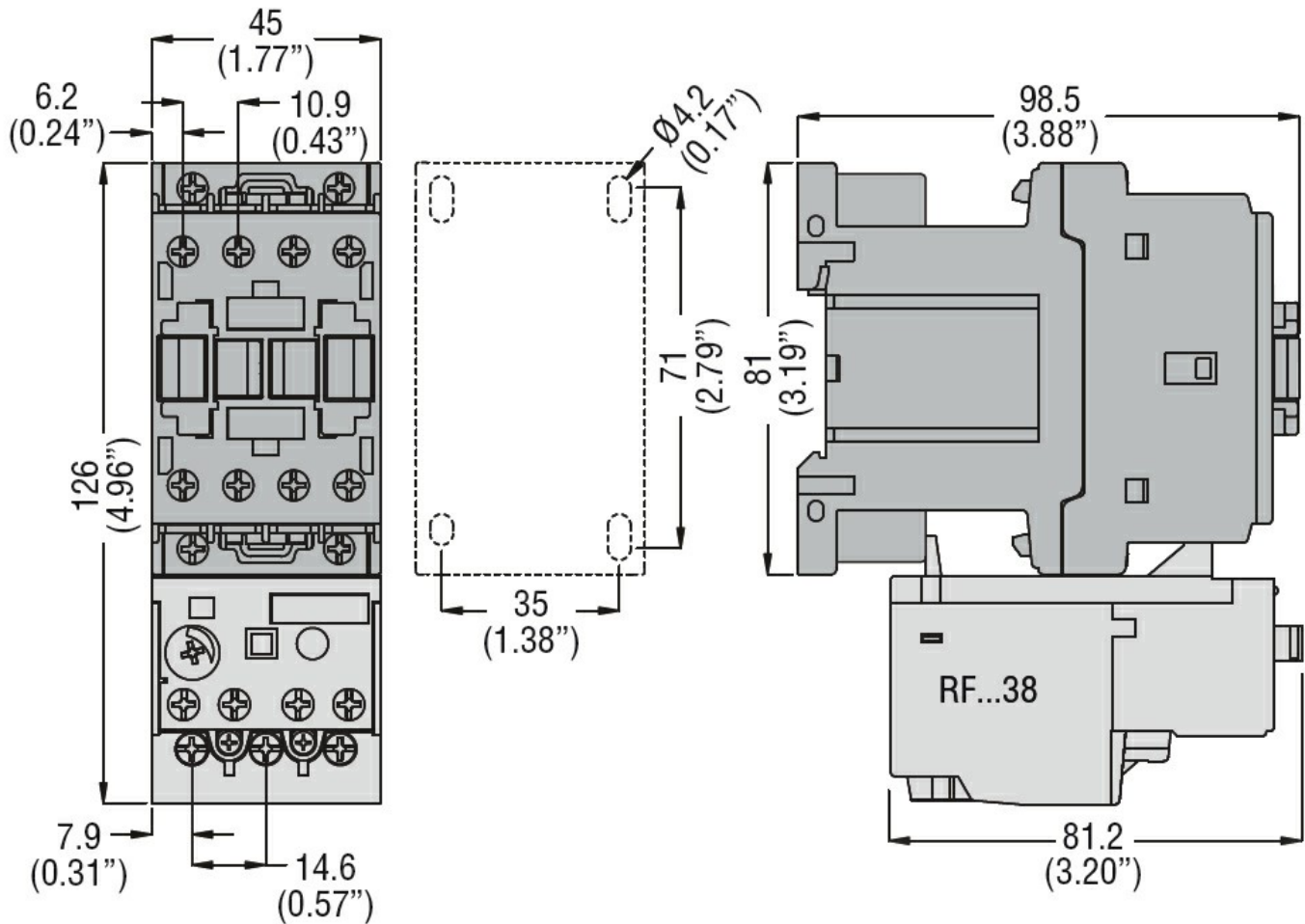
Tempi di manovra

Tempi medi con comando a Us			
in AC			
Chiusura NA	min	ms	8
	max	ms	24
Rilascio NA	min	ms	10
	max	ms	20
Chiusura NC	min	ms	14
	max	ms	28
Rilascio NC	min	ms	7
	max	ms	18
in DC			
Chiusura NA	min	ms	75
	max	ms	91
Rilascio NA	min	ms	15
	max	ms	19
Chiusura NC	min	ms	24
	max	ms	30
Rilascio NC	min	ms	67
	max	ms	81

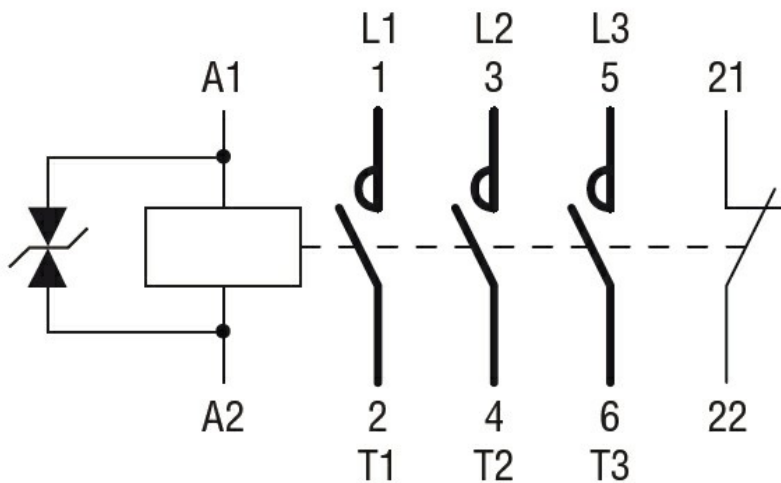
Dati tecnici UL

Tensione di funzionamento nominale AC (UL)	V	600
Full-load current (FLA) per motore trifase		
	a 480V	A 14
	a 600V	A 17
Potenza meccanica erogata con		
Motore monofase in AC		
	110/120V	HP 1
	230V	HP 3
Motore trifase in AC		
	200/208V	HP 5
	220/230V	HP 5

		460/480V	HP	10
		575/600V	HP	15
General USE				
	Contattore	AC	A	32
	Contatti ausiliari	tensione AC	V	600
		AC	A	10
		tensione DC	V	250
		DC	A	1
Fusibile di protezione da corto circuito, 600V				
	High fault	Corrente di corto circuito	kA	100
		Fusibile	A	60
		Classe fusibile		J
	Standard fault	Corrente di corto circuito	kA	5
		Fusibile	A	80
Classificazione dei contatti ausiliari secondo UL				A600 - P600
Condizioni ambientali				
Temperatura				
	Temperatura di impiego	min	°C	-50
		max	°C	70
	Temperatura di stoccaggio	min	°C	-60
		max	°C	80
Altitudine massima				m 3000
Tolleranze e protezioni				
Grado di inquinamento				3
Dimensioni				



Schemi elettrici



Omologazioni e conformità

Conformità

CSA C22.2 n° 60947-1

CSA C22.2 n° 60947-4-1

IEC/EN/BS 60947-1

IEC/EN/BS 60947-4-1

UL 60947-1

UL 60947-4-1

Omologazioni

CCC

cULus

EAC

Classificazione ETIM

ETIM 8.0

EC000066 -
Contatto per
commutazione in
C.A.