



Contattore di  
potenza  
BF160

Denominazione del prodotto

Tipo

**Caratteristiche dei contatti**

Numero di poli	Nr.	4
Tensione nominale di isolamento IEC/EN	V	1000
Tensione nominale di tenuta ad impulso (Uimp)	kV	8
Frequenza di impiego	min	Hz 25
	max	Hz 400
Corrente convenzionale termica in aria libera Ith IEC	A	250
Corrente di impiego Ie	AC-1 (≤40°C)	A 250
	AC-1 (≤55°C)	A 210
	AC-1 (≤70°C)	A 180
	AC-3 (≤440V ≤55°C)	A 160
	AC-4 (400V)	A 75
Corrente nominale AC-3 (T≤55°C)	230V	A 160
	400V	A 160
	415V	A 160
	440V	A 160
	500V	A 150
	690V	A 135
	1000V	A 60
Potenza nominale AC-1 (T≤40°C)	230V	kW 95
	400V	kW 165
	500V	kW 181
	690V	kW 284
Corrente max Ie in DC1 con L/R ≤ 1ms con 1 poli in serie	≤24V	A 250
	48V	A 250
	75V	A 250
	110V	A 110
	220V	A -
Corrente max Ie in DC1 con L/R ≤ 1ms con 2 poli in serie	≤24V	A 250
	48V	A 250
	75V	A 250
	110V	A 150
	220V	A 130
Corrente max Ie in DC1 con L/R ≤ 1ms con 3 poli in serie	≤24V	A 250
	48V	A 250
	75V	A 250

	110V	A	160
	220V	A	150
	330V	A	130
<hr/>			
Corrente max le in DC1 con L/R ≤ 1ms con 4 poli in serie	≤24V	A	250
	48V	A	250
	75V	A	250
	110V	A	250
	220V	A	275
<hr/>			
Corrente max le in DC3-DC5 con L/R ≤ 15ms con 1 poli in serie	≤24V	A	250
	48V	A	250
	75V	A	160
	110V	A	80
	220V	A	–
<hr/>			
Corrente max le in DC3-DC5 con L/R ≤ 15ms con 2 poli in serie	≤24V	A	250
	48V	A	250
	75V	A	160
	110V	A	120
	220V	A	90
<hr/>			
Corrente max le in DC3-DC5 con L/R ≤ 15ms con 3 poli in serie	≤24V	A	250
	48V	A	250
	75V	A	160
	110V	A	140
	220V	A	120
	330V	A	90
<hr/>			
Corrente max le in DC3-DC5 con L/R ≤ 15ms con 4 poli in serie	≤24V	A	250
	48V	A	250
	75V	A	160
	110V	A	140
	220V	A	140
	330V	A	140
	460V	A	90
<hr/>			
Corrente di breve durata ammissibile 10s (IEC/EN 60947-1)		A	1280
<hr/>			
Fusibile di protezione	gG (IEC)	A	315
	aM (IEC)	A	200
<hr/>			
Potere di chiusura (valore efficace)		A	1360
<hr/>			
Potere di apertura alla tensione	≤440V	A	1360
	500V	A	1326
	690V	A	1139
<hr/>			
Resistenza per polo (valore medio)		mΩ	0.18
<hr/>			
Potenza dissipata per polo (valori medi)	Ith	W	11
	AC-3	W	4.5
<hr/>			
Coppia di serraggio terminali	min	Nm	18
	max	Nm	18
	min	Ibin	159
	max	Ibin	159

Coppia di serraggio terminali bobina

min	Nm	0.8
max	Nm	1

Protezione terminali di potenza secondo IEC/EN 60529

IP00

### Caratteristiche meccaniche

Posizione di montaggio

Normale	Piano verticale
Ammessa	±30°

Fissaggio

A vite

Peso prodotto

g 4000

### Manovre

Durata meccanica

cycles 10000000

Durata elettrica

cycles 1000000

### Informazioni relative alla sicurezza

Performance level B10d secondo EN/ISO 13849-1

Carico nominale	cycles	1000000
A vuoto	cycles	10000000

Compatibilità EMC secondo EN 60947-1

Si

### Comando bobina AC

Tensione nominale a 50/60Hz, 60Hz

min	V	250
max	V	500

Limiti di funzionamento

Bobina a 50/60Hz alimentata a 50Hz

Chiusura

min	%Us	80 Us min
max	%Us	110 Us max

Rilascio

min	%Us	20
max	%Us	≤70 Us min

Bobina a 50/60Hz alimentata a 60Hz

Chiusura

min	%Us	80 Us min
max	%Us	110 Us max

Rilascio

min	%Us	20
max	%Us	≤70 Us min

Assorbimento medio a 20°C

Bobina a 50/60Hz alimentata a 50Hz

Spunto	VA	160...230
Servizio	VA	1.5...3.0

Bobina a 50/60Hz alimentata a 60Hz

Spunto	VA	160...230
Servizio	VA	1.5...3.0

Bobina a 60Hz alimentata a 60Hz

Spunto	VA	160...230
Servizio	VA	1.5...3.0

Dissipazione a ≤20°C 50Hz

W 1.5...3.0

### Comando bobina DC

Tensione nominale di comando

min	V	250
max	V	500

Limiti di funzionamento

Chiusura	min	%Us	85 Us min
	max	%Us	110 Us max
Rilascio	max	%Us	≤70 Us min
	Assorbimento medio a ≤20°C		
Spunto	W	160...230	
Servizio	W	1.5...3.0	

**Frequenza massima dei cicli**

Manovra meccanica	cycles/h	1000
-------------------	----------	------

**Tempi di manovra**

Tempi medi con comando a Us in AC			
Chiusura NA	min	ms	50
	max	ms	100
Rilascio NA	min	ms	35
	max	ms	75

**Dati tecnici UL**

Tensione di funzionamento nominale AC (UL)	V	600
Potenza meccanica erogata con Motore trifase in AC		
200/208V	HP	50
220/230V	HP	60
460/480V	HP	125
575/600V	HP	150

General USE	Contattore	AC	A	250
-------------	------------	----	---	-----

Fusibile di protezione da corto circuito, 600V High fault			
Corrente di corto circuito	kA	100	
Fusibile	A	400	
Classe fusibile	J		
Standard fault			
Corrente di corto circuito	kA	10	
Fusibile	A	400	
Classe fusibile	RK5		

**Condizioni ambientali**

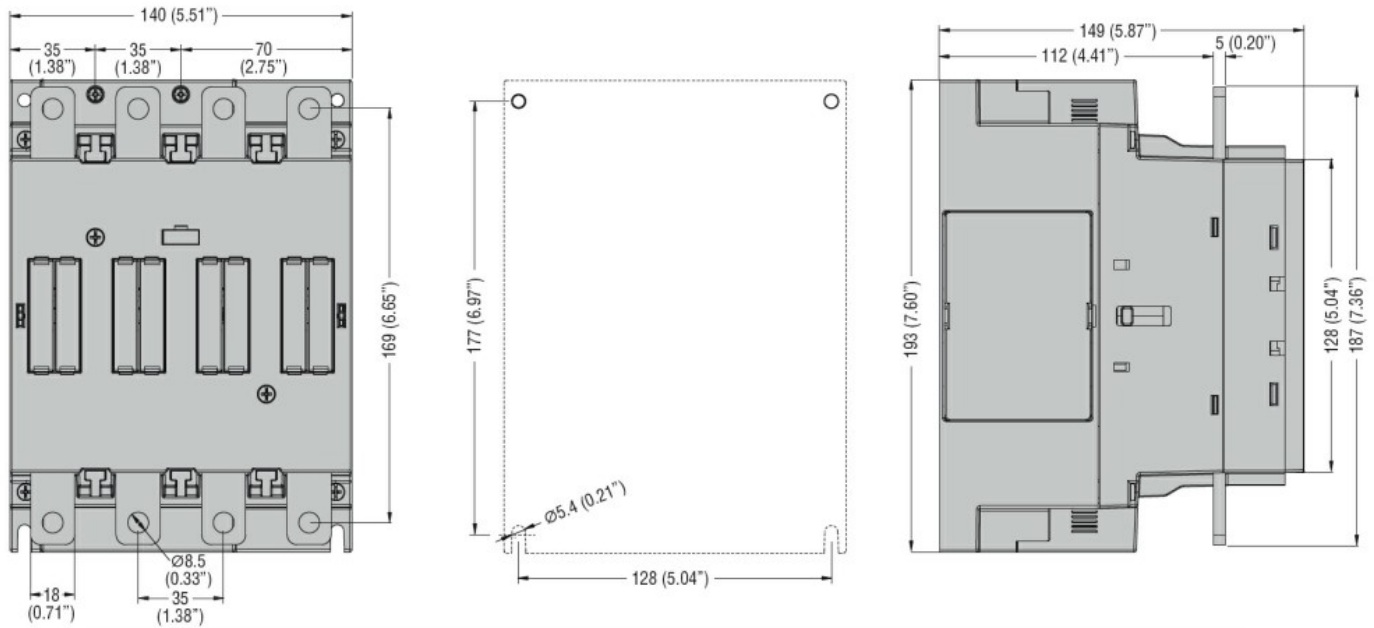
Temperatura			
Temperatura di impiego			
min	°C	-40	
max	°C	70	
Temperatura di stoccaggio			
min	°C	-50	
max	°C	80	

Altitudine massima	m	3000
--------------------	---	------

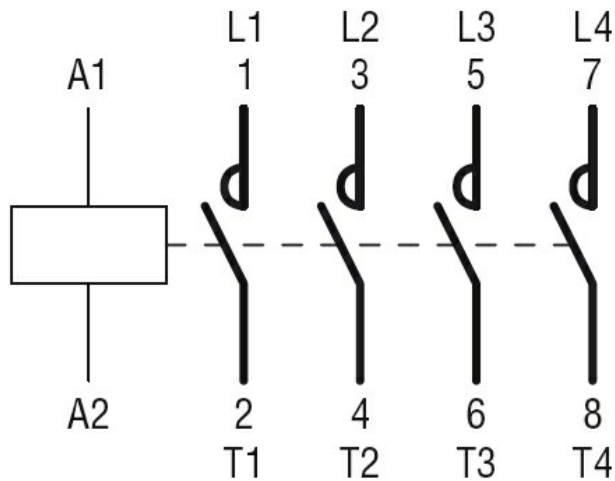
**Tolleranze e protezioni**

Grado di inquinamento	3
-----------------------	---

**Dimensioni**



### Schemi elettrici



### Omologazioni e conformità

#### Conformità

CSA C22.2 n° 60947-1

CSA C22.2 n° 60947-4-1

IEC/EN/BS 60947-1

IEC/EN/BS 60947-4-1

UL 60947-1

UL 60947-4-1

#### Omologazioni

cULus

### Classificazione ETIM

ETIM 8.0

EC000066 -  
Contatto per  
commutazione in  
C.A.