



Contattore di
potenza
BF160

Denominazione del prodotto

Tipo

Caratteristiche dei contatti

Numero di poli	Nr.	4
Tensione nominale di isolamento IEC/EN	V	1000
Tensione nominale di tenuta ad impulso (Uimp)	kV	8
Frequenza di impiego	min	Hz 25
	max	Hz 400
Corrente convenzionale termica in aria libera Ith IEC	A	250
Corrente di impiego Ie	AC-1 (≤40°C)	A 250
	AC-1 (≤55°C)	A 210
	AC-1 (≤70°C)	A 180
	AC-3 (≤440V ≤55°C)	A 160
	AC-4 (400V)	A 75
Corrente nominale AC-3 (T≤55°C)	230V	A 160
	400V	A 160
	415V	A 160
	440V	A 160
	500V	A 150
	690V	A 135
	1000V	A 60
Potenza nominale AC-1 (T≤40°C)	230V	kW 95
	400V	kW 165
	500V	kW 181
	690V	kW 284
Corrente max Ie in DC1 con L/R ≤ 1ms con 1 poli in serie	≤24V	A 250
	48V	A 250
	75V	A 250
	110V	A 110
	220V	A -
Corrente max Ie in DC1 con L/R ≤ 1ms con 2 poli in serie	≤24V	A 250
	48V	A 250
	75V	A 250
	110V	A 150
	220V	A 130
Corrente max Ie in DC1 con L/R ≤ 1ms con 3 poli in serie	≤24V	A 250
	48V	A 250
	75V	A 250

	110V	A	160
	220V	A	150
	330V	A	130
<hr/>			
Corrente max le in DC1 con L/R ≤ 1ms con 4 poli in serie	≤24V	A	250
	48V	A	250
	75V	A	250
	110V	A	250
	220V	A	250
<hr/>			
Corrente max le in DC3-DC5 con L/R ≤ 15ms con 1 poli in serie	≤24V	A	250
	48V	A	250
	75V	A	160
	110V	A	80
	220V	A	–
<hr/>			
Corrente max le in DC3-DC5 con L/R ≤ 15ms con 2 poli in serie	≤24V	A	250
	48V	A	250
	75V	A	160
	110V	A	120
	220V	A	90
<hr/>			
Corrente max le in DC3-DC5 con L/R ≤ 15ms con 3 poli in serie	≤24V	A	250
	48V	A	250
	75V	A	160
	110V	A	140
	220V	A	120
	330V	A	90
<hr/>			
Corrente max le in DC3-DC5 con L/R ≤ 15ms con 4 poli in serie	≤24V	A	250
	48V	A	250
	75V	A	160
	110V	A	140
	220V	A	140
	330V	A	140
	460V	A	90
<hr/>			
Corrente di breve durata ammissibile 10s (IEC/EN 60947-1)		A	1280
<hr/>			
Fusibile di protezione	gG (IEC)	A	315
	aM (IEC)	A	200
<hr/>			
Potere di chiusura (valore efficace)		A	1360
<hr/>			
Potere di apertura alla tensione	≤440V	A	1360
	500V	A	1326
	690V	A	1139
<hr/>			
Resistenza per polo (valore medio)		mΩ	0.18
<hr/>			
Potenza dissipata per polo (valori medi)	Ith	W	11
	AC-3	W	4.5
<hr/>			
Coppia di serraggio terminali	min	Nm	18
	max	Nm	18
	min	Ibin	159
	max	Ibin	159

Coppia di serraggio terminali bobina

min	Nm	0.8
max	Nm	1

Protezione terminali di potenza secondo IEC/EN 60529

IP00

Caratteristiche meccaniche

Posizione di montaggio

Normale	Piano verticale
Ammessa	±30°

Fissaggio

A vite

Peso prodotto

g	4000
---	------

Manovre

Durata meccanica

cycles	10000000
--------	----------

Durata elettrica

cycles	1000000
--------	---------

Informazioni relative alla sicurezza

Performance level B10d secondo EN/ISO 13849-1

Carico nominale	cycles	1000000
A vuoto	cycles	10000000

Compatibilità EMC secondo EN 60947-1

Si

Comando bobina AC

Tensione nominale a 50/60Hz, 60Hz

min	V	60
max	V	130

Limiti di funzionamento

Bobina a 50/60Hz alimentata a 50Hz
Chiusura

min	%Us	80 Us min
max	%Us	110 Us max
max	%Us	≤70 Us min

Bobina a 50/60Hz alimentata a 60Hz
Chiusura

min	%Us	80 Us min
max	%Us	110 Us max
max	%Us	≤70 Us min

Rilascio

Assorbimento medio a 20°C

Bobina a 50/60Hz alimentata a 50Hz

Spunto	VA	160...230
Servizio	VA	1.5...3.0

Bobina a 50/60Hz alimentata a 60Hz

Spunto	VA	160...230
Servizio	VA	1.5...3.0

Bobina a 60Hz alimentata a 60Hz

Spunto	VA	160...230
Servizio	VA	1.5...3.0

Dissipazione a ≤20°C 50Hz

W	1.5...3.0
---	-----------

Comando bobina DC

Tensione nominale di comando

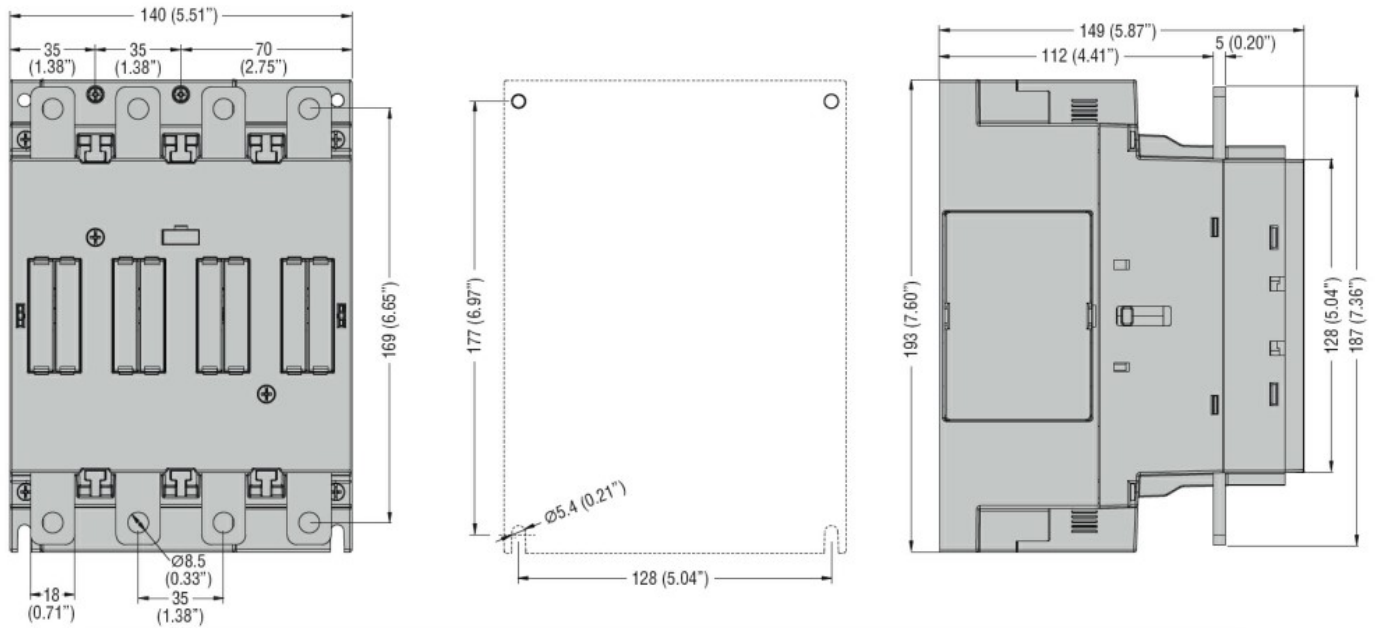
min	V	60
max	V	130

Limiti di funzionamento

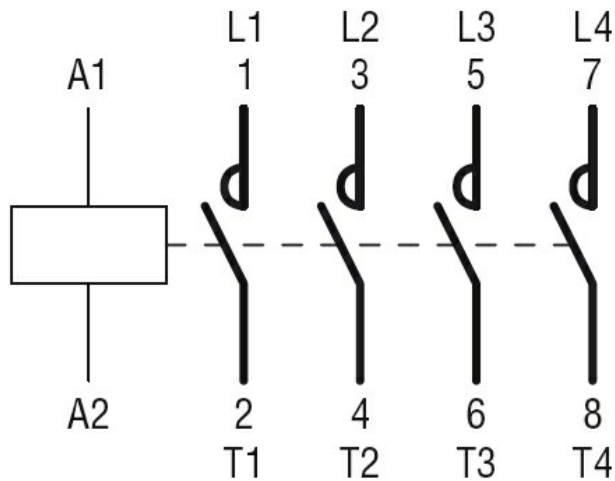
Chiusura

min	%Us	85 Us min
-----	-----	-----------

		max	%Us	110 Us max
	Rilascio			
		max	%Us	≤70 Us min
Assorbimento medio a ≤20°C				
		Spunto	W	160...230
		Servizio	W	1.5...3.0
Frequenza massima dei cicli				
	Manovra meccanica		cycles/h	1000
Tempi di manovra				
Tempi medi con comando a Us in AC				
		Chiusura NA		
		min	ms	50
		max	ms	100
		Rilascio NA		
		min	ms	35
		max	ms	75
Dati tecnici UL				
	Tensione di funzionamento nominale AC (UL)		V	600
Potenza meccanica erogata con Motore trifase in AC				
		200/208V	HP	50
		220/230V	HP	60
		460/480V	HP	125
		575/600V	HP	150
General USE				
	Contattore			
		AC	A	250
Fusibile di protezione da corto circuito, 600V				
	High fault			
		Corrente di corto circuito	kA	100
		Fusibile	A	400
		Classe fusibile		J
	Standard fault			
		Corrente di corto circuito	kA	10
		Fusibile	A	400
		Classe fusibile		RK5
Condizioni ambientali				
Temperatura				
	Temperatura di impiego			
		min	°C	-40
		max	°C	70
	Temperatura di stoccaggio			
		min	°C	-50
		max	°C	80
	Altitudine massima		m	3000
Tolleranze e protezioni				
	Grado di inquinamento			3
Dimensioni				



Schemi elettrici



Omologazioni e conformità

Conformità

CSA C22.2 n° 60947-1

CSA C22.2 n° 60947-4-1

IEC/EN/BS 60947-1

IEC/EN/BS 60947-4-1

UL 60947-1

UL 60947-4-1

Omologazioni

cULus

Classificazione ETIM

ETIM 8.0

EC000066 -
Contatto per
commutazione in
C.A.