



Denominazione del prodotto	Contattore di potenza		
Tipo	BF12		
<b>Caratteristiche dei contatti</b>			
Numero di poli	Nr.	3	
Tensione nominale di isolamento IEC/EN	V	690	
Tensione nominale di tenuta ad impulso (Uimp)	kV	6	
Frequenza di impiego	min	Hz	25
	max	Hz	400
Corrente convenzionale termica in aria libera Ith IEC	A	28	
Corrente di impiego Ie	AC-1 (≤40°C)	A	28
	AC-1 (≤55°C)	A	23
	AC-1 (≤70°C)	A	20
	AC-3 (≤440V ≤55°C)	A	12
	AC-4 (400V)	A	7.9
Potenza nominale AC-3 (T≤55°C)	230V	kW	3.2
	400V	kW	5.7
	415V	kW	6.2
	440V	kW	6.2
	500V	kW	7.5
	690V	kW	10
Potenza nominale AC-1 (T≤40°C)	230V	kW	10
	400V	kW	18
	500V	kW	23
	690V	kW	32
Corrente max Ie in DC1 con L/R ≤ 1ms con 1 poli in serie	≤24V	A	17
	48V	A	15
	75V	A	13
	110V	A	6
	220V	A	–
Corrente max Ie in DC1 con L/R ≤ 1ms con 2 poli in serie	≤24V	A	20
	48V	A	20
	75V	A	18
	110V	A	13
	220V	A	1
Corrente max Ie in DC1 con L/R ≤ 1ms con 3 poli in serie	≤24V	A	22
	48V	A	22
	75V	A	20
	110V	A	16

	220V	A	11
Corrente max le in DC1 con L/R ≤ 1ms con 4 poli in serie	≤24V	A	20
	48V	A	20
	75V	A	20
	110V	A	16
	220V	A	12
Corrente max le in DC3-DC5 con L/R ≤ 15ms con 1 poli in serie	≤24V	A	12
	48V	A	11
	75V	A	10
	110V	A	2
	220V	A	–
Corrente max le in DC3-DC5 con L/R ≤ 15ms con 2 poli in serie	≤24V	A	15
	48V	A	13
	75V	A	12
	110V	A	8
	220V	A	2
Corrente max le in DC3-DC5 con L/R ≤ 15ms con 3 poli in serie	≤24V	A	18
	48V	A	18
	75V	A	15
	110V	A	12
	220V	A	6
Corrente max le in DC3-DC5 con L/R ≤ 15ms con 4 poli in serie	≤24V	A	15
	48V	A	15
	75V	A	15
	110V	A	16
	220V	A	7
Corrente di breve durata ammissibile 10s (IEC/EN 60947-1)		A	150
Fusibile di protezione	gG (IEC)	A	32
	aM (IEC)	A	12
Potere di chiusura (valore efficace)		A	120
Potere di apertura alla tensione	≤440V	A	96
	500V	A	96
	690V	A	94
Resistenza per polo (valore medio)		mΩ	2.5
Potenza dissipata per polo (valori medi)	Ith	W	2
	AC-3	W	0.4
Coppia di serraggio terminali	min	Nm	1.5
	max	Nm	1.8
	min	Ibin	1.1
	max	Ibin	1.5
Coppia di serraggio terminali bobina	min	Nm	0.8
	max	Nm	1
	min	Ibin	0.8

	max	I <sub>bin</sub>	0.74
Numero max conduttori installabili contemporaneamente		Nr.	2
Sezione dei conduttori			
AWG/Kcmil	max		10
Flessibili senza terminale			
	min	mm <sup>2</sup>	1
	max	mm <sup>2</sup>	6
Flessibili con terminale			
	min	mm <sup>2</sup>	1
	max	mm <sup>2</sup>	4
Flessibile con terminale a forcella			
	min	mm <sup>2</sup>	1
	max	mm <sup>2</sup>	4
Protezione terminali di potenza secondo IEC/EN 60529			IP20 - cablato
<b>Caratteristiche meccaniche</b>			
Posizione di montaggio			
	Normale Ammessa		Piano verticale ±30°
Fissaggio			A vite / guida DIN 35mm
Peso prodotto		g	496
<b>Caratteristiche dei contatti ausiliari incorporati</b>			
Corrente convenzionale termica I <sub>th</sub>		A	10
Designazione secondo IEC/EN 60947-5-1			A600 - P600
Corrente di impiego AC15			
	230V	A	3
	400V	A	1.9
	500V	A	1.4
Corrente di impiego DC12			
	110V	A	5.7
Corrente di impiego DC13			
	24V	A	5.7
	48V	A	2.9
	60V	A	2.3
	110V	A	1.25
	125V	A	1.1
	220V	A	0.55
	600V	A	0.2
<b>Manovre</b>			
Durata meccanica		cycles	20000000
Durata elettrica		cycles	2000000
<b>Informazioni relative alla sicurezza</b>			
Performance level B10d secondo EN/ISO 13849-1			
	Carico nominale	cycles	2000000
	A vuoto	cycles	20000000
Compatibilità EMC secondo EN 60947-1			Si
<b>Comando bobina DC</b>			
Tensione nominale di comando		V	60
Limiti di funzionamento			
Chiusura			
	min	%U <sub>s</sub>	70
	max	%U <sub>s</sub>	125

Rilascio	min	%Us	10
	max	%Us	40

Assorbimento medio a  $\leq 20^{\circ}\text{C}$

Spunto	W	5.4
Servizio	W	5.4

**Frequenza massima dei cicli**

Manovra meccanica	cycles/h	3600
-------------------	----------	------

**Tempi di manovra**

Tempi medi con comando a Us  
in AC

Chiusura NA	min	ms	8
	max	ms	24
Rilascio NA	min	ms	10
	max	ms	20
Chiusura NC	min	ms	14
	max	ms	28
Rilascio NC	min	ms	7
	max	ms	18

in DC

Chiusura NA	min	ms	54
	max	ms	66
Rilascio NA	min	ms	14
	max	ms	17

**Dati tecnici UL**

Tensione di funzionamento nominale AC (UL)	V	600
--	---	-----

Full-load current (FLA) per motore trifase

a 480V	A	11
a 600V	A	11

Potenza meccanica erogata con

Motore monofase in AC

110/120V	HP	1
230V	HP	2

Motore trifase in AC

200/208V	HP	5
220/230V	HP	5
460/480V	HP	7.5
575/600V	HP	10

General USE

Contattore

AC	A	28
----	---	----

Contatti ausiliari

tensione AC	V	600
AC	A	10
tensione DC	V	250
DC	A	1

Fusibile di protezione da corto circuito, 600V

High fault

Corrente di corto circuito	kA	100
Fusibile	A	30
Classe fusibile		J

Standard fault

Corrente di corto circuito	kA	5
Fusibile	A	70

Classificazione dei contatti ausiliari secondo UL

A600 - P600

**Condizioni ambientali**

Temperatura

Temperatura di impiego

min	°C	-50
max	°C	70

Temperatura di stoccaggio

min	°C	-60
max	°C	80

Altitudine massima

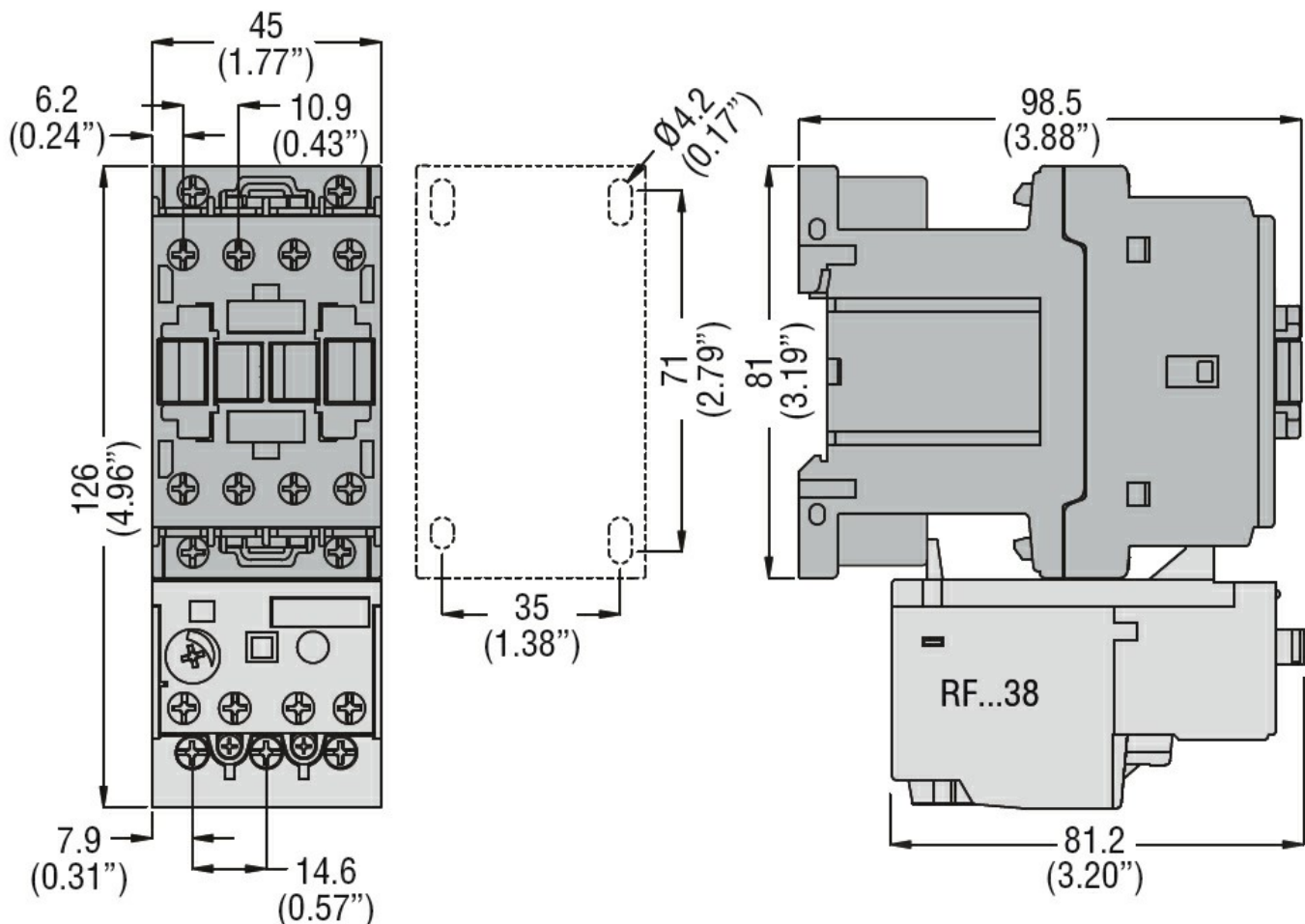
m 3000

**Tolleranze e protezioni**

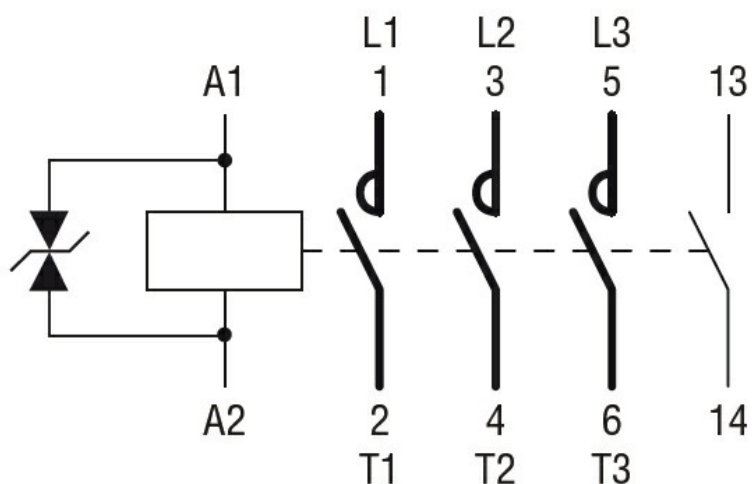
Grado di inquinamento

3

**Dimensioni**



**Schemi elettrici**



### Omologazioni e conformità

#### Conformità

CSA C22.2 n° 60947-1

CSA C22.2 n° 60947-4-1

IEC/EN/BS 60947-1

IEC/EN/BS 60947-4-1

UL 60947-1

UL 60947-4-1

#### Omologazioni

CCC

cULus

EAC

### Classificazione ETIM

ETIM 8.0

EC000066 -  
Contatto per  
commutazione in  
C.A.