



Denominazione del prodotto

Contattore di
potenza
BF115

Tipo

Caratteristiche dei contatti

| | | |
|--|--|--------|
| Numero di poli | Nr. | 3 |
| Tensione nominale di isolamento IEC/EN | V | 1000 |
| Tensione nominale di tenuta ad impulso (Uimp) | kV | 8 |
| Frequenza di impiego | min | Hz 25 |
| | max | Hz 400 |
| Corrente convenzionale termica in aria libera Ith IEC | A | 160 |
| Corrente di impiego Ie | AC-1 (≤40°C) | A 160 |
| | AC-1 (≤55°C) | A 130 |
| | AC-1 (≤70°C) | A 115 |
| | AC-3 (≤440V ≤55°C) | A 115 |
| | AC-4 (400V) | A 54 |
| Potenza nominale AC-3 (T≤55°C) | 230V | kW 37 |
| | 400V | kW 55 |
| | 415V | kW 55 |
| | 440V | kW 55 |
| | 500V | kW 75 |
| | 690V | kW 110 |
| | 1000V | kW 55 |
| Corrente nominale AC-3 (T≤55°C) | 230V | A 115 |
| | 400V | A 115 |
| | 415V | A 115 |
| | 440V | A 115 |
| | 500V | A 106 |
| | 690V | A 106 |
| | 1000V | A 39 |
| Corrente max Ie in DC1 con L/R ≤ 1ms con 1 poli in serie | ≤24V | A 160 |
| | 48V | A 160 |
| | 75V | A 120 |
| | 110V | A 10 |
| | 220V | A - |
| | Corrente max Ie in DC1 con L/R ≤ 1ms con 2 poli in serie | ≤24V |
| 48V | | A 160 |
| 75V | | A 160 |
| 110V | | A 130 |
| 220V | | A 14 |
| Corrente max Ie in DC1 con L/R ≤ 1ms con 3 poli in serie | | |

| | | | |
|---|-----------------|------------------|------|
| | ≤24V | A | 160 |
| | 48V | A | 160 |
| | 75V | A | 160 |
| | 110V | A | 140 |
| | 220V | A | 145 |
| <hr/> | | | |
| Corrente max le in DC1 con L/R ≤ 1ms con 4 poli in serie | ≤24V | A | 160 |
| | 48V | A | 160 |
| | 75V | A | 160 |
| | 110V | A | 160 |
| | 220V | A | 160 |
| <hr/> | | | |
| Corrente max le in DC3-DC5 con L/R ≤ 15ms con 1 poli in serie | ≤24V | A | 160 |
| | 48V | A | 50 |
| | 75V | A | 40 |
| | 110V | A | 6 |
| | 220V | A | – |
| <hr/> | | | |
| Corrente max le in DC3-DC5 con L/R ≤ 15ms con 2 poli in serie | ≤24V | A | 160 |
| | 48V | A | 72 |
| | 75V | A | 65 |
| | 110V | A | 65 |
| | 220V | A | 7 |
| <hr/> | | | |
| Corrente max le in DC3-DC5 con L/R ≤ 15ms con 3 poli in serie | ≤24V | A | 160 |
| | 48V | A | 150 |
| | 75V | A | 100 |
| | 110V | A | 100 |
| | 220V | A | 92 |
| <hr/> | | | |
| Corrente max le in DC3-DC5 con L/R ≤ 15ms con 4 poli in serie | ≤24V | A | 160 |
| | 48V | A | 120 |
| | 75V | A | 120 |
| | 110V | A | 125 |
| | 220V | A | 115 |
| <hr/> | | | |
| Corrente di breve durata ammissibile 10s (IEC/EN 60947-1) | | A | 920 |
| <hr/> | | | |
| Fusibile di protezione | gG (IEC) | A | 200 |
| | aM (IEC) | A | 125 |
| <hr/> | | | |
| Potere di chiusura (valore efficace) | | A | 1500 |
| <hr/> | | | |
| Potere di apertura alla tensione | ≤440V | A | 1200 |
| | 500V | A | 850 |
| | 690V | A | 905 |
| <hr/> | | | |
| Resistenza per polo (valore medio) | | mΩ | 0.45 |
| <hr/> | | | |
| Potenza dissipata per polo (valori medi) | I _{th} | W | 11.5 |
| | AC-3 | W | 6.0 |
| <hr/> | | | |
| Coppia di serraggio terminali | min | Nm | 6 |
| | max | Nm | 7 |
| | min | I _{bin} | 4.4 |
| | max | I _{bin} | 5.2 |

Coppia di serraggio terminali bobina

| | | |
|-----|------|------|
| min | Nm | 0.8 |
| max | Nm | 1 |
| min | Ibin | 0.59 |
| max | Ibin | 0.74 |

Sezione dei conduttori

AWG/Kcmil

| | | |
|-----|--|-----|
| max | | 2/0 |
|-----|--|-----|

Flessibili senza terminale

| | | |
|-----|-----------------|-----|
| min | mm ² | 1.5 |
| max | mm ² | 70 |

Flessibili con terminale

| | | |
|-----|-----------------|-----|
| min | mm ² | 1.5 |
| max | mm ² | 70 |

Protezione terminali di potenza secondo IEC/EN 60529

IP20 front

Caratteristiche meccaniche

Posizione di montaggio

| | |
|--------------------|-------------------------|
| Normale Ammessa | Piano verticale ±30° |
|--------------------|-------------------------|

Fissaggio

A vite / guida DIN
35mm

Peso prodotto

g 2060

Manovre

Durata meccanica

cycles 15000000

Durata elettrica

cycles 1200000

Informazioni relative alla sicurezza

Performance level B10d secondo EN/ISO 13849-1

| | | |
|-----------------|--------|----------|
| Carico nominale | cycles | 1200000 |
| A vuoto | cycles | 15000000 |

Comando bobina AC

Tensione nominale a 50/60Hz, 60Hz

| | | |
|-----|---|-----|
| min | V | 60 |
| max | V | 110 |

Limiti di funzionamento

Bobina a 50/60Hz alimentata a 50Hz
Chiusura

| | | |
|-----|-----|------------|
| min | %Us | 80 |
| max | %Us | 110 |
| max | %Us | ≤70 Us min |

Rilascio

Bobina a 50/60Hz alimentata a 60Hz
Chiusura

| | | |
|-----|-----|------------|
| min | %Us | 80 Us min |
| max | %Us | 110 Us max |
| max | %Us | ≤70 Us min |

Rilascio

Assorbimento medio a 20°C

Bobina a 50/60Hz alimentata a 50Hz

| | | |
|----------|----|-----------|
| Spunto | VA | 70...175 |
| Servizio | VA | 1.7...3.5 |

Bobina a 50/60Hz alimentata a 60Hz

| | | |
|----------|----|-----------|
| Spunto | VA | 70...175 |
| Servizio | VA | 1.7...3.5 |

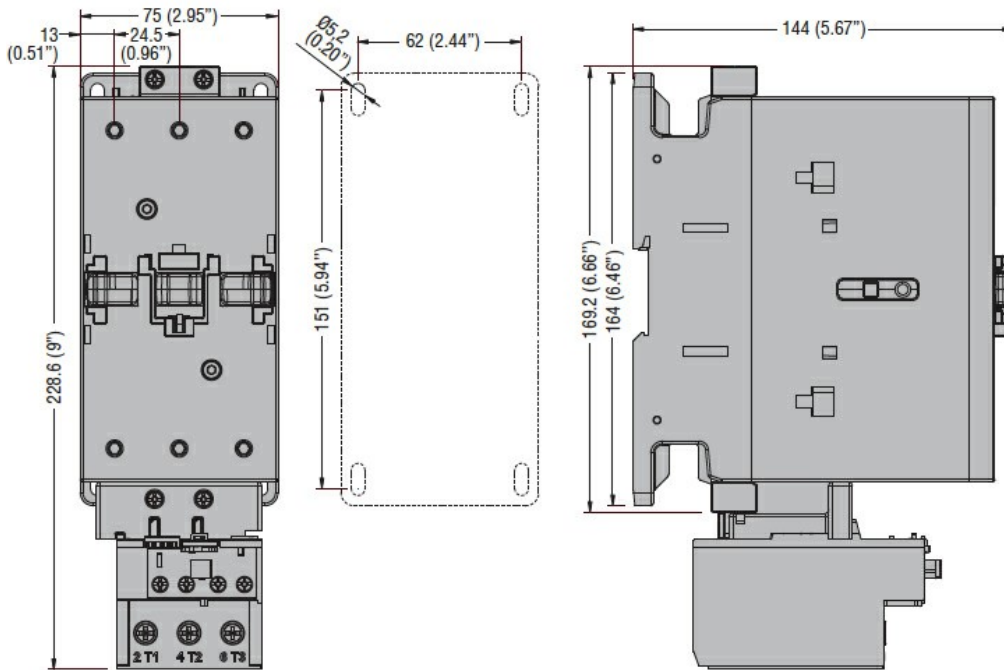
Bobina a 60Hz alimentata a 60Hz

| | | | |
|--|----------------------------|--------------------|------------------|
| | Spunto | VA | 70...175 |
| | Servizio | VA | 1.7...3.5 |
| Dissipazione a $\leq 20^{\circ}\text{C}$ 50Hz | | W | 1.3...1,5 |
| Comando bobina DC | | | |
| Tensione nominale di comando | min | V | 60 |
| | max | V | 110 |
| Limiti di funzionamento | | | |
| Chiusura | min | %Us | 80 Us min |
| | max | %Us | 110 Us max |
| Rilascio | max | %Us | ≤ 70 Us min |
| | | | |
| Assorbimento medio a $\leq 20^{\circ}\text{C}$ | | | |
| | Spunto | W | 70...80 |
| | Servizio | W | 1.3...1.5 |
| Frequenza massima dei cicli | | | |
| Manovra meccanica | | cycles/h | 1500 |
| Tempi di manovra | | | |
| Tempi medi con comando a Us | | | |
| in AC | | | |
| Chiusura NA | | | |
| | min | ms | 45 |
| | max | ms | 90 |
| Rilascio NA | | | |
| | min | ms | 24 |
| | max | ms | 60 |
| Dati tecnici UL | | | |
| Tensione di funzionamento nominale AC (UL) | | V | 600 |
| Potenza meccanica erogata con | | | |
| Motore trifase in AC | | | |
| | 200/208V | HP | 40 |
| | 220/230V | HP | 40 |
| | 460/480V | HP | 75 |
| | 575/600V | HP | 100 |
| General USE | | | |
| Contattore | | | |
| | AC | A | 165 |
| Fusibile di protezione da corto circuito, 600V | | | |
| High fault | | | |
| | Corrente di corto circuito | kA | 100 |
| | Fusibile | A | 200 |
| | Classe fusibile | | J |
| Standard fault | | | |
| | Corrente di corto circuito | kA | 10 |
| | Fusibile | A | 250 |
| | Classe fusibile | | RK5 |
| Condizioni ambientali | | | |
| Temperatura | | | |
| Temperatura di impiego | | | |
| | min | $^{\circ}\text{C}$ | -50 |
| | max | $^{\circ}\text{C}$ | 70 |
| Temperatura di stoccaggio | | | |
| | min | $^{\circ}\text{C}$ | -60 |

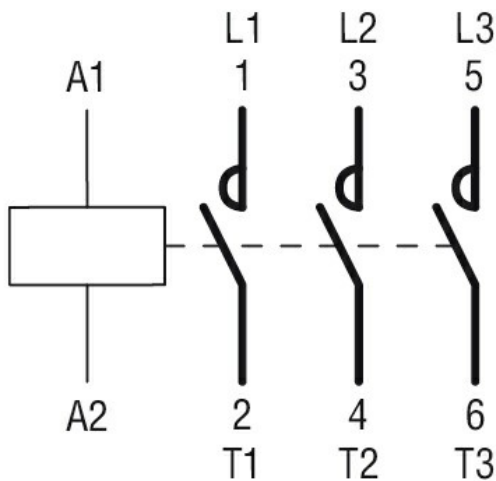
max °C +80
m 3000

Altitudine massima

Dimensioni



Schemi elettrici



Omologazioni e conformità

Conformità

CSA C22.2 n° 60947-1
CSA C22.2 n° 60947-4-1
IEC/EN/BS 60947-1
IEC/EN/BS 60947-4-1
UL 60947-1
UL 60947-4-1

Omologazioni

CCC
cULus

Classificazione ETIM

ETIM 8.0

EC000066 -
Contatto per
commutazione in
C.A.