



Contattore di
potenza
BF115

Denominazione del prodotto

Tipo

Caratteristiche dei contatti

Numero di poli	Nr.	3
Tensione nominale di isolamento IEC/EN	V	1000
Tensione nominale di tenuta ad impulso (Uimp)	kV	8
Frequenza di impiego	min	Hz 25
	max	Hz 400
Corrente convenzionale termica in aria libera Ith IEC	A	160
Corrente di impiego Ie	AC-1 (≤40°C)	A 160
	AC-1 (≤55°C)	A 130
	AC-1 (≤70°C)	A 115
	AC-3 (≤440V ≤55°C)	A 115
	AC-4 (400V)	A 54
Potenza nominale AC-3 (T≤55°C)	230V	kW 37
	400V	kW 55
	415V	kW 55
	440V	kW 55
	500V	kW 75
	690V	kW 110
	1000V	kW 55
Corrente nominale AC-3 (T≤55°C)	230V	A 115
	400V	A 115
	415V	A 115
	440V	A 115
	500V	A 106
	690V	A 106
	1000V	A 39
Corrente max Ie in DC1 con L/R ≤ 1ms con 1 poli in serie	≤24V	A 160
	48V	A 160
	75V	A 120
	110V	A 10
	220V	A -
Corrente max Ie in DC1 con L/R ≤ 1ms con 2 poli in serie	≤24V	A 160
	48V	A 160
	75V	A 160
	110V	A 130
	220V	A 14
Corrente max Ie in DC1 con L/R ≤ 1ms con 3 poli in serie		

	≤24V	A	160
	48V	A	160
	75V	A	160
	110V	A	140
	220V	A	145
<hr/>			
Corrente max le in DC1 con L/R ≤ 1ms con 4 poli in serie	≤24V	A	160
	48V	A	160
	75V	A	160
	110V	A	160
	220V	A	160
<hr/>			
Corrente max le in DC3-DC5 con L/R ≤ 15ms con 1 poli in serie	≤24V	A	160
	48V	A	50
	75V	A	40
	110V	A	6
	220V	A	–
<hr/>			
Corrente max le in DC3-DC5 con L/R ≤ 15ms con 2 poli in serie	≤24V	A	160
	48V	A	72
	75V	A	65
	110V	A	65
	220V	A	7
<hr/>			
Corrente max le in DC3-DC5 con L/R ≤ 15ms con 3 poli in serie	≤24V	A	160
	48V	A	150
	75V	A	100
	110V	A	100
	220V	A	92
<hr/>			
Corrente max le in DC3-DC5 con L/R ≤ 15ms con 4 poli in serie	≤24V	A	160
	48V	A	120
	75V	A	120
	110V	A	125
	220V	A	115
<hr/>			
Corrente di breve durata ammissibile 10s (IEC/EN 60947-1)		A	920
<hr/>			
Fusibile di protezione	gG (IEC)	A	200
	aM (IEC)	A	125
<hr/>			
Potere di chiusura (valore efficace)		A	1500
<hr/>			
Potere di apertura alla tensione	≤440V	A	1200
	500V	A	850
	690V	A	905
<hr/>			
Resistenza per polo (valore medio)		mΩ	0.45
<hr/>			
Potenza dissipata per polo (valori medi)	I _{th}	W	11.5
	AC-3	W	6.0
<hr/>			
Coppia di serraggio terminali	min	Nm	6
	max	Nm	7
	min	I _{bin}	4.4
	max	I _{bin}	5.2

Coppia di serraggio terminali bobina

min	Nm	0.8
max	Nm	1
min	Ibin	0.59
max	Ibin	0.74

Sezione dei conduttori

AWG/Kcmil

max		2/0
-----	--	-----

Flessibili senza terminale

min	mm ²	1.5
max	mm ²	70

Flessibili con terminale

min	mm ²	1.5
max	mm ²	70

Protezione terminali di potenza secondo IEC/EN 60529

IP20 front

Caratteristiche meccaniche

Posizione di montaggio

Normale Ammessa	Piano verticale ±30°
--------------------	-------------------------

Fissaggio

A vite / guida DIN
35mm

Peso prodotto

g 2020

Manovre

Durata meccanica

cycles 15000000

Durata elettrica

cycles 1200000

Informazioni relative alla sicurezza

Performance level B10d secondo EN/ISO 13849-1

Carico nominale	cycles	1200000
A vuoto	cycles	15000000

Comando bobina AC

Tensione nominale a 50/60Hz

V 24

Limiti di funzionamento

Bobina a 50/60Hz alimentata a 50Hz
Chiusura

min	%Us	80
max	%Us	110

Rilascio

min	%Us	20
max	%Us	55

Bobina a 50/60Hz alimentata a 60Hz
Chiusura

min	%Us	85
max	%Us	110

Rilascio

min	%Us	40
max	%Us	55

Assorbimento medio a 20°C

Bobina a 50/60Hz alimentata a 50Hz

Spunto	VA	300
Servizio	VA	20

Bobina a 50/60Hz alimentata a 60Hz

Spunto	VA	275
Servizio	VA	17

Bobina a 60Hz alimentata a 60Hz

Spunto	VA	300
Servizio	VA	20

Frequenza massima dei cicli

Manovra meccanica	cycles/h	1500
-------------------	----------	------

Tempi di manovra

Tempi medi con comando a Us
in AC

Chiusura NA

min	ms	16
max	ms	32

Rilascio NA

min	ms	9
max	ms	24

Dati tecnici UL

Tensione di funzionamento nominale AC (UL)	V	600
--	---	-----

Potenza meccanica erogata con

Motore trifase in AC

200/208V	HP	40
220/230V	HP	40
460/480V	HP	75
575/600V	HP	100

General USE

Contattore

AC	A	165
----	---	-----

Fusibile di protezione da corto circuito, 600V

High fault

Corrente di corto circuito	kA	100
Fusibile	A	200
Classe fusibile		J

Standard fault

Corrente di corto circuito	kA	10
Fusibile	A	250
Classe fusibile		RK5

Condizioni ambientali

Temperatura

Temperatura di impiego

min	°C	-50
max	°C	70

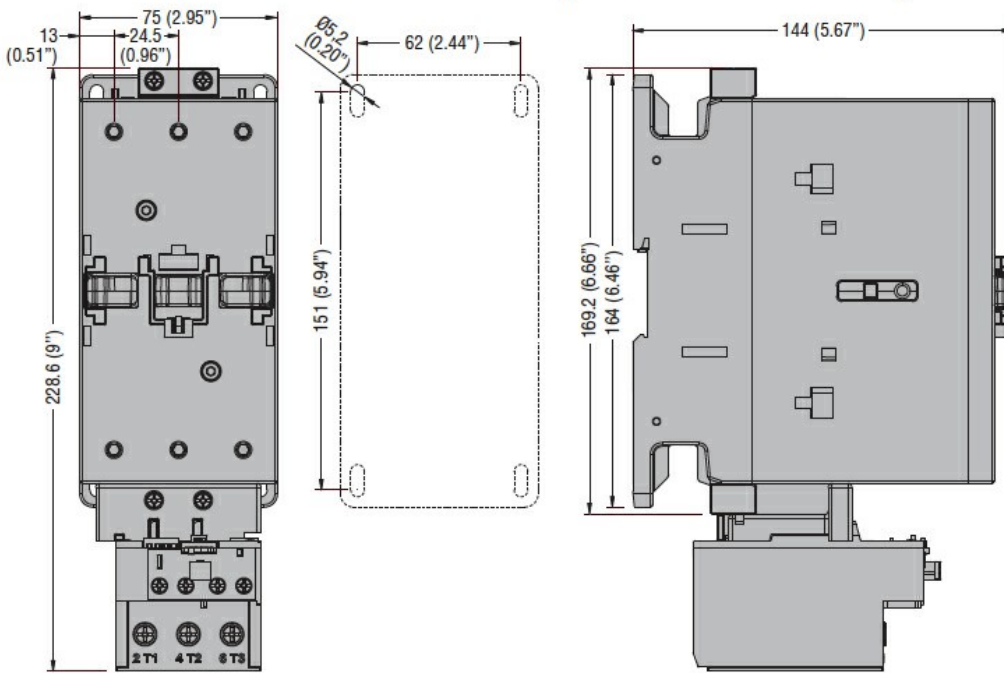
Temperatura di stoccaggio

min	°C	-60
max	°C	+80

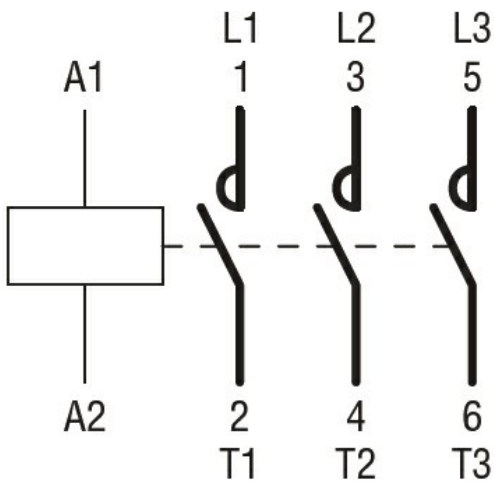
Altitudine massima

m	3000
---	------

Dimensioni



Schemi elettrici



Omologazioni e conformità

Conformità

CSA C22.2 n° 60947-1

CSA C22.2 n° 60947-4-1

IEC/EN/BS 60947-1

IEC/EN/BS 60947-4-1

UL 60947-1

UL 60947-4-1

Omologazioni

CCC

cULus

Classificazione ETIM

ETIM 8.0

EC000066 -
Contatto per
commutazione in
C.A.