



| | | | | |
|---|--------------------|------|------|----------------------------|
| Denominazione del prodotto | | | | Contattore di potenza BF09 |
| Tipo | | | | BF09 |
| Caratteristiche dei contatti | | | | |
| Numero di poli | Nr. | | | 4 |
| Tensione nominale di isolamento IEC/EN | V | | | 690 |
| Tensione nominale di tenuta ad impulso (Uimp) | kV | | | 6 |
| Frequenza di impiego | min | Hz | 25 | |
| | max | Hz | 400 | |
| Corrente convenzionale termica in aria libera Ith IEC | A | | | 25 |
| Corrente di impiego Ie | AC-1 (≤40°C) | A | 25 | |
| | AC-1 (≤55°C) | A | 20 | |
| | AC-1 (≤70°C) | A | 18 | |
| | AC-3 (≤440V ≤55°C) | A | 9 | |
| | AC-4 (400V) | A | 4.9 | |
| Potenza nominale AC-1 (T≤40°C) | 230V | kW | 9.5 | |
| | 400V | kW | 16 | |
| | 500V | kW | 21 | |
| | 690V | kW | 27 | |
| Corrente di breve durata ammissibile 10s (IEC/EN 60947-1) | A | | | 150 |
| Fusibile di protezione | gG (IEC) | A | 25 | |
| | aM (IEC) | A | 10 | |
| Potere di chiusura (valore efficace) | A | | | 90 |
| Potere di apertura alla tensione | ≤440V | A | 72 | |
| | 500V | A | 72 | |
| | 690V | A | 71 | |
| Resistenza per polo (valore medio) | mΩ | | | 2.5 |
| Potenza dissipata per polo (valori medi) | Ith | W | 1.6 | |
| | AC-3 | W | 0.2 | |
| Coppia di serraggio terminali | min | Nm | 1.5 | |
| | max | Nm | 1.8 | |
| | min | Ibin | 1.1 | |
| | max | Ibin | 1.5 | |
| Coppia di serraggio terminali bobina | min | Nm | 0.8 | |
| | max | Nm | 1 | |
| | min | Ibin | 0.8 | |
| | max | Ibin | 0.74 | |

| | | | |
|---|--------------------|----------------------------|----------|
| Numero max conduttori installabili contemporaneamente | Nr. | 2 | |
| Sezione dei conduttori | | | |
| AWG/Kcmil | max | 10 | |
| Flessibili senza terminale | | | |
| | min | mm ² | 1 |
| | max | mm ² | 6 |
| Flessibili con terminale | | | |
| | min | mm ² | 1 |
| | max | mm ² | 4 |
| Flessibile con terminale a forcella | | | |
| | min | mm ² | 1 |
| | max | mm ² | 4 |
| Protezione terminali di potenza secondo IEC/EN 60529 | | IP20 - cablato | |
| Caratteristiche meccaniche | | | |
| Posizione di montaggio | | | |
| | Normale Ammessa | Piano verticale ±30° | |
| Fissaggio | | A vite / guida DIN 35mm | |
| Peso prodotto | g | 360 | |
| Manovre | | | |
| Durata meccanica | cycles | 20000000 | |
| Durata elettrica | cycles | 2000000 | |
| Informazioni relative alla sicurezza | | | |
| Performance level B10d secondo EN/ISO 13849-1 | | | |
| | Carico nominale | cycles | 2000000 |
| | A vuoto | cycles | 20000000 |
| Compatibilità EMC secondo EN 60947-1 | | Si | |
| Comando bobina AC | | | |
| Tensione nominale a 60Hz | V | 48 | |
| Limiti di funzionamento | | | |
| Bobina a 60Hz alimentata a 60Hz | | | |
| Chiusura | | | |
| | min | %Us | 80 |
| | max | %Us | 110 |
| Rilascio | | | |
| | min | %Us | 20 |
| | max | %Us | 55 |
| Assorbimento medio a 20°C | | | |
| Bobina a 60Hz alimentata a 60Hz | | | |
| | Spunto | VA | 75 |
| | Servizio | VA | 9 |
| Dissipazione a ≤20°C 50Hz | W | 2.5 | |
| Frequenza massima dei cicli | | | |
| Manovra meccanica | cycles/h | 3600 | |
| Tempi di manovra | | | |
| Tempi medi con comando a Us | | | |
| in AC | | | |
| Chiusura NA | | | |
| | min | ms | 8 |
| | max | ms | 24 |
| Rilascio NA | | | |

| | | | |
|-------------|-----|----|----|
| | min | ms | 10 |
| | max | ms | 20 |
| Chiusura NC | | | |
| | min | ms | 14 |
| | max | ms | 28 |
| Rilascio NC | | | |
| | min | ms | 7 |
| | max | ms | 18 |

Dati tecnici UL

| | | |
|--|---|-----|
| Tensione di funzionamento nominale AC (UL) | V | 600 |
|--|---|-----|

| | | | |
|--|--|--|--|
| Full-load current (FLA) per motore trifase | | | |
|--|--|--|--|

| | | |
|--------|---|-----|
| a 480V | A | 7.6 |
| a 600V | A | 9 |

| | | | |
|-------------------------------|--|--|--|
| Potenza meccanica erogata con | | | |
|-------------------------------|--|--|--|

| | | | |
|-----------------------|--|--|--|
| Motore monofase in AC | | | |
|-----------------------|--|--|--|

| | | |
|----------|----|-----|
| 110/120V | HP | 0.8 |
| 230V | HP | 2 |

| | | | |
|----------------------|--|--|--|
| Motore trifase in AC | | | |
|----------------------|--|--|--|

| | | |
|----------|----|-----|
| 200/208V | HP | 3 |
| 220/230V | HP | 3 |
| 460/480V | HP | 5 |
| 575/600V | HP | 7.5 |

| | | | |
|-------------|--|--|--|
| General USE | | | |
|-------------|--|--|--|

| | | | |
|------------|--|--|--|
| Contattore | | | |
|------------|--|--|--|

| | | |
|----|---|----|
| AC | A | 25 |
|----|---|----|

Condizioni ambientali

| | | | |
|-------------|--|--|--|
| Temperatura | | | |
|-------------|--|--|--|

| | | | |
|------------------------|--|--|--|
| Temperatura di impiego | | | |
|------------------------|--|--|--|

| | | |
|-----|----|-----|
| min | °C | -50 |
| max | °C | 70 |

| | | | |
|---------------------------|--|--|--|
| Temperatura di stoccaggio | | | |
|---------------------------|--|--|--|

| | | |
|-----|----|-----|
| min | °C | -60 |
| max | °C | 80 |

| | | |
|--------------------|---|------|
| Altitudine massima | m | 3000 |
|--------------------|---|------|

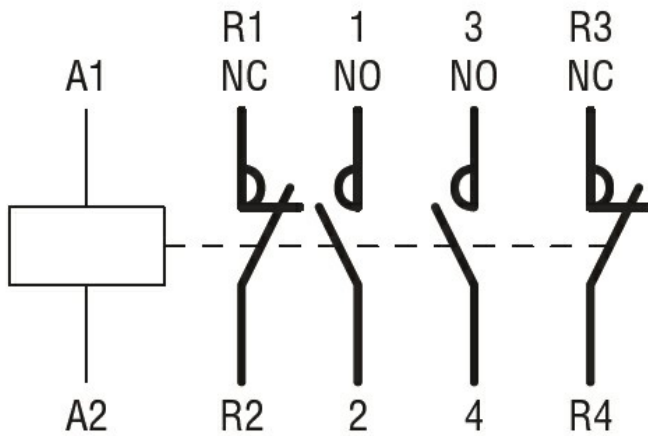
Tolleranze e protezioni

| | | |
|-----------------------|--|---|
| Grado di inquinamento | | 3 |
|-----------------------|--|---|

Dimensioni



Schemi elettrici



Omologazioni e conformità

Conformità

CSA C22.2 n° 60947-1
CSA C22.2 n° 60947-4-1
IEC/EN/BS 60947-1
IEC/EN/BS 60947-4-1
UL 60947-1
UL 60947-4-1

Omologazioni

CCC
cULus
EAC

Classificazione ETIM

ETIM 8.0

EC000066 -
Contatto per
commutazione in
C.A.