



Denominazione del prodotto

Contattore di
potenza
BF09

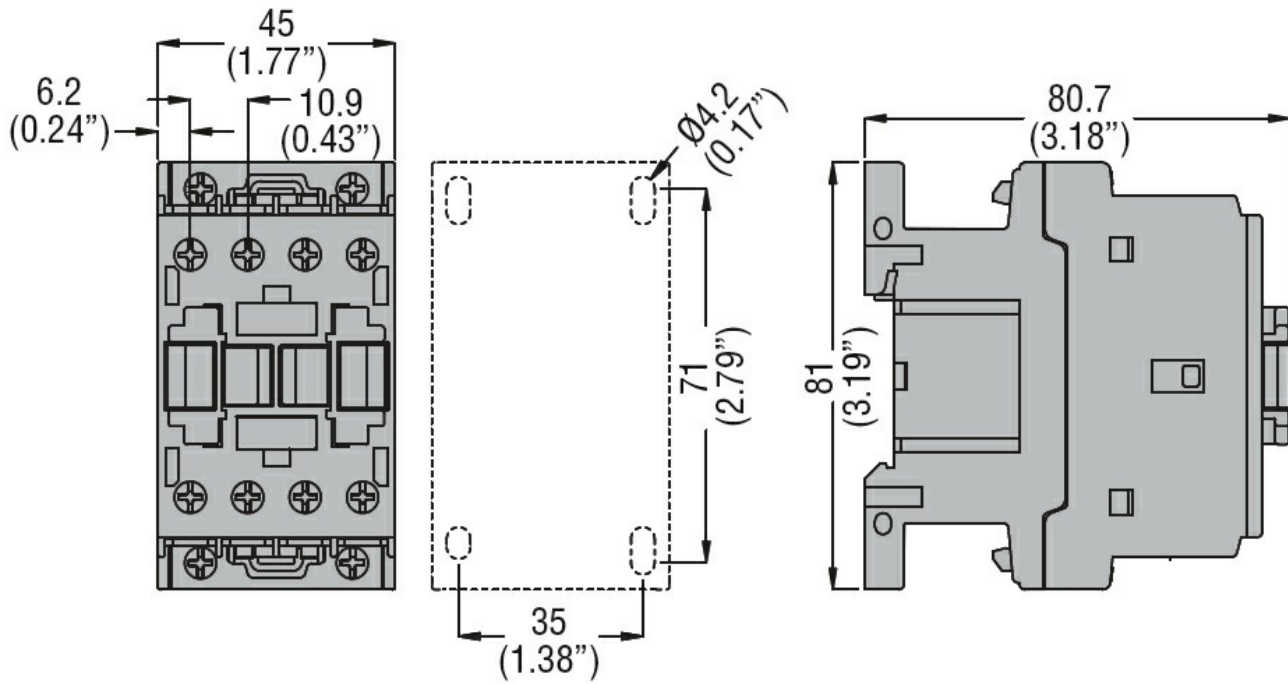
Tipo

Caratteristiche dei contatti

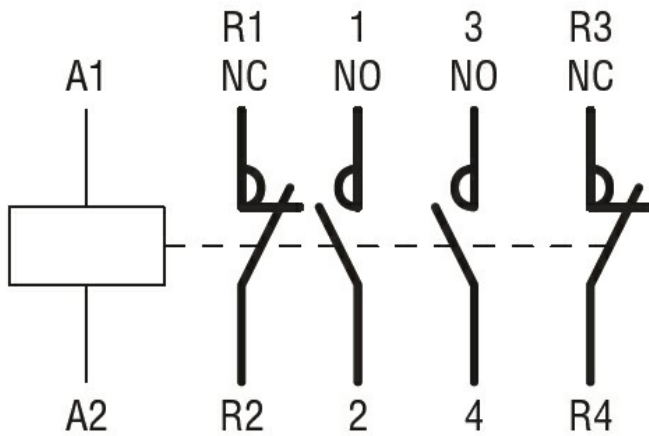
Numero di poli	Nr.	4
Tensione nominale di isolamento IEC/EN	V	690
Tensione nominale di tenuta ad impulso (Uimp)	kV	6
Frequenza di impiego	min	Hz 25
	max	Hz 400
Corrente convenzionale termica in aria libera Ith IEC	A	25
Corrente di impiego Ie	AC-1 (≤40°C)	A 25
	AC-1 (≤55°C)	A 20
	AC-1 (≤70°C)	A 18
	AC-3 (≤440V ≤55°C)	A 9
	AC-4 (400V)	A 4.9
Potenza nominale AC-1 (T≤40°C)	230V	kW 9.5
	400V	kW 16
	500V	kW 21
	690V	kW 27
Corrente di breve durata ammissibile 10s (IEC/EN 60947-1)	A	150
Fusibile di protezione	gG (IEC)	A 25
	aM (IEC)	A 10
Potere di chiusura (valore efficace)	A	90
Potere di apertura alla tensione	≤440V	A 72
	500V	A 72
	690V	A 71
Resistenza per polo (valore medio)	mΩ	2.5
Potenza dissipata per polo (valori medi)	Ith	W 1.6
	AC-3	W 0.2
Coppia di serraggio terminali	min	Nm 1.5
	max	Nm 1.8
	min	Ibin 1.1
	max	Ibin 1.5
Coppia di serraggio terminali bobina	min	Nm 0.8
	max	Nm 1
	min	Ibin 0.8
	max	Ibin 0.74

Numero max conduttori installabili contemporaneamente	Nr.	2	
Sezione dei conduttori			
AWG/Kcmil	max	10	
Flessibili senza terminale			
	min	mm ²	1
	max	mm ²	6
Flessibili con terminale			
	min	mm ²	1
	max	mm ²	4
Flessibile con terminale a forcella			
	min	mm ²	1
	max	mm ²	4
Protezione terminali di potenza secondo IEC/EN 60529		IP20 - cablato	
Caratteristiche meccaniche			
Posizione di montaggio	Normale Ammessa	Piano verticale ±30°	
Fissaggio		A vite / guida DIN 35mm	
Peso prodotto	g	360	
Manovre			
Durata meccanica	cycles	20000000	
Durata elettrica	cycles	2000000	
Informazioni relative alla sicurezza			
Performance level B10d secondo EN/ISO 13849-1	Carico nominale A vuoto	cycles cycles	2000000 20000000
Compatibilità EMC secondo EN 60947-1		Si	
Comando bobina AC			
Tensione nominale a 50/60Hz	V	48	
Limiti di funzionamento			
Bobina a 50/60Hz alimentata a 50Hz			
Chiusura			
	min	%Us	80
	max	%Us	110
Rilascio			
	min	%Us	20
	max	%Us	55
Bobina a 50/60Hz alimentata a 60Hz			
Chiusura			
	min	%Us	85
	max	%Us	110
Rilascio			
	min	%Us	20
	max	%Us	55
Assorbimento medio a 20°C			
Bobina a 50/60Hz alimentata a 50Hz			
	Spunto	VA	75
	Servizio	VA	9
Bobina a 50/60Hz alimentata a 60Hz			
	Spunto	VA	70
	Servizio	VA	6.5
Bobina a 60Hz alimentata a 60Hz			

	Spunto	VA	75
	Servizio	VA	9
Dissipazione a $\leq 20^{\circ}\text{C}$ 50Hz		W	2.5
Frequenza massima dei cicli			
Manovra meccanica		cycles/h	3600
Tempi di manovra			
Tempi medi con comando a Us in AC			
	Chiusura NA		
		min	ms 8
		max	ms 24
	Rilascio NA		
		min	ms 10
		max	ms 20
	Chiusura NC		
		min	ms 14
		max	ms 28
	Rilascio NC		
		min	ms 7
		max	ms 18
Dati tecnici UL			
Tensione di funzionamento nominale AC (UL)		V	600
Full-load current (FLA) per motore trifase			
	a 480V	A	7.6
	a 600V	A	9
Potenza meccanica erogata con			
Motore monofase in AC			
	110/120V	HP	0.8
	230V	HP	2
Motore trifase in AC			
	200/208V	HP	3
	220/230V	HP	3
	460/480V	HP	5
	575/600V	HP	7.5
General USE			
Contattore			
	AC	A	25
Condizioni ambientali			
Temperatura			
Temperatura di impiego			
	min	$^{\circ}\text{C}$	-50
	max	$^{\circ}\text{C}$	70
Temperatura di stoccaggio			
	min	$^{\circ}\text{C}$	-60
	max	$^{\circ}\text{C}$	80
Altitudine massima		m	3000
Tolleranze e protezioni			
Grado di inquinamento			3
Dimensioni			



Schemi elettrici



Omologazioni e conformità

Conformità

CSA C22.2 n° 60947-1
CSA C22.2 n° 60947-4-1
IEC/EN/BS 60947-1
IEC/EN/BS 60947-4-1
UL 60947-1
UL 60947-4-1

Omologazioni

CCC
cULus
EAC

Classificazione ETIM

ETIM 8.0

EC000066 -
Contatto per
commutazione in
C.A.