



Denominazione del prodotto	Contattore di potenza BF09		
Tipo	BF09		
<b>Caratteristiche dei contatti</b>			
Numero di poli	Nr.	3	
Tensione nominale di isolamento IEC/EN	V	690	
Tensione nominale di tenuta ad impulso (Uimp)	kV	6	
Frequenza di impiego	min	Hz	25
	max	Hz	400
Corrente convenzionale termica in aria libera Ith IEC	A	25	
Corrente di impiego Ie	AC-1 (≤40°C)	A	25
	AC-1 (≤55°C)	A	20
	AC-1 (≤70°C)	A	18
	AC-3 (≤440V ≤55°C)	A	9
	AC-4 (400V)	A	4.9
Potenza nominale AC-3 (T≤55°C)	230V	kW	2.2
	400V	kW	4.2
	415V	kW	4.5
	440V	kW	4.8
	500V	kW	5.5
	690V	kW	7.5
Potenza nominale AC-1 (T≤40°C)	230V	kW	9.5
	400V	kW	16
	500V	kW	21
	690V	kW	27
Corrente max Ie in DC1 con L/R ≤ 1ms con 1 poli in serie	≤24V	A	15
	48V	A	13
	75V	A	12
	110V	A	6
	220V	A	–
Corrente max Ie in DC1 con L/R ≤ 1ms con 2 poli in serie	≤24V	A	18
	48V	A	18
	75V	A	17
	110V	A	12
	220V	A	1
Corrente max Ie in DC1 con L/R ≤ 1ms con 3 poli in serie	≤24V	A	20
	48V	A	20
	75V	A	20
	110V	A	15

	220V	A	10
Corrente max le in DC1 con L/R ≤ 1ms con 4 poli in serie	≤24V	A	20
	48V	A	20
	75V	A	20
	110V	A	16
	220V	A	12
Corrente max le in DC3-DC5 con L/R ≤ 15ms con 1 poli in serie	≤24V	A	10
	48V	A	9
	75V	A	8
	110V	A	2
	220V	A	–
Corrente max le in DC3-DC5 con L/R ≤ 15ms con 2 poli in serie	≤24V	A	13
	48V	A	11
	75V	A	10
	110V	A	7
	220V	A	2
Corrente max le in DC3-DC5 con L/R ≤ 15ms con 3 poli in serie	≤24V	A	15
	48V	A	15
	75V	A	13
	110V	A	11
	220V	A	6
Corrente max le in DC3-DC5 con L/R ≤ 15ms con 4 poli in serie	≤24V	A	15
	48V	A	15
	75V	A	15
	110V	A	12
	220V	A	7
Corrente di breve durata ammissibile 10s (IEC/EN 60947-1)		A	150
Fusibile di protezione	gG (IEC)	A	25
	aM (IEC)	A	10
Potere di chiusura (valore efficace)		A	90
Potere di apertura alla tensione	≤440V	A	72
	500V	A	72
	690V	A	71
Resistenza per polo (valore medio)		mΩ	2.5
Potenza dissipata per polo (valori medi)	Ith	W	1.6
	AC-3	W	0.2
Coppia di serraggio terminali	min	Nm	1.5
	max	Nm	1.8
	min	Ibin	1.1
	max	Ibin	1.5
Coppia di serraggio terminali bobina	min	Nm	0.8
	max	Nm	1
	min	Ibin	0.8

	max	I <sub>bin</sub>	0.74
Numero max conduttori installabili contemporaneamente		Nr.	2
Sezione dei conduttori			
AWG/Kcmil	max		10
Flessibili senza terminale			
	min	mm <sup>2</sup>	1
	max	mm <sup>2</sup>	6
Flessibili con terminale			
	min	mm <sup>2</sup>	1
	max	mm <sup>2</sup>	4
Flessibile con terminale a forcilla			
	min	mm <sup>2</sup>	1
	max	mm <sup>2</sup>	4
Protezione terminali di potenza secondo IEC/EN 60529			IP20 - cablato
<b>Caratteristiche meccaniche</b>			
Posizione di montaggio			
	Normale Ammessa		Piano verticale ±30°
Fissaggio			A vite / guida DIN 35mm
Peso prodotto		g	490
<b>Caratteristiche dei contatti ausiliari incorporati</b>			
Corrente convenzionale termica I <sub>th</sub>		A	10
Designazione secondo IEC/EN 60947-5-1			A600 - P600
Corrente di impiego AC15			
	230V	A	3
	400V	A	1.9
	500V	A	1.4
Corrente di impiego DC12			
	110V	A	5.7
Corrente di impiego DC13			
	24V	A	5.7
	48V	A	2.9
	60V	A	2.3
	110V	A	1.25
	125V	A	1.1
	220V	A	0.55
	600V	A	0.2
<b>Manovre</b>			
Durata meccanica		cycles	20000000
Durata elettrica		cycles	2000000
<b>Informazioni relative alla sicurezza</b>			
Performance level B10d secondo EN/ISO 13849-1			
	Carico nominale	cycles	2000000
	A vuoto	cycles	20000000
Contatto speculare secondo IEC 60947-4-1			Si
Compatibilità EMC secondo EN 60947-1			Si
<b>Comando bobina DC</b>			
Tensione nominale di comando		V	24
Limiti di funzionamento			
Chiusura	min	%U <sub>s</sub>	70

		max	%Us	125
Rilascio		min	%Us	10
		max	%Us	40

 Assorbimento medio a  $\leq 20^{\circ}\text{C}$ 

Spunto	W	5.4
Servizio	W	5.4

**Frequenza massima dei cicli**

 Manovra meccanica cycles/h 3600
**Tempi di manovra**

 Tempi medi con comando a Us  
in AC

Chiusura NA	min	ms	8
	max	ms	24
Rilascio NA	min	ms	10
	max	ms	20
Chiusura NC	min	ms	14
	max	ms	28
Rilascio NC	min	ms	7
	max	ms	18

in DC

Chiusura NA	min	ms	54
	max	ms	66
Rilascio NA	min	ms	14
	max	ms	17
Chiusura NC	min	ms	24
	max	ms	30
Rilascio NC	min	ms	47
	max	ms	57

**Dati tecnici UL**

 Tensione di funzionamento nominale AC (UL) V 600

Full-load current (FLA) per motore trifase

a 480V	A	7.6
a 600V	A	0.375

Potenza meccanica erogata con

Motore monofase in AC

110/120V	HP	0.75
230V	HP	2

Motore trifase in AC

200/208V	HP	3
220/230V	HP	3
460/480V	HP	5
575/600V	HP	7.5

General USE

Contattore

AC	A	25
----	---	----

Contatti ausiliari

tensione AC	V	600
AC	A	10
tensione DC	V	250
DC	A	1

Fusibile di protezione da corto circuito, 600V

High fault

Corrente di corto circuito	kA	100
Fusibile	A	30
Classe fusibile		J

Standard fault

Corrente di corto circuito	kA	5
Fusibile	A	60

Classificazione dei contatti ausiliari secondo UL

A600 - P600

Condizioni ambientali

Temperatura

Temperatura di impiego

min	°C	-50
max	°C	70

Temperatura di stoccaggio

min	°C	-60
max	°C	80

Altitudine massima

m 3000

Tolleranze e protezioni

Resistenza agli urti

""

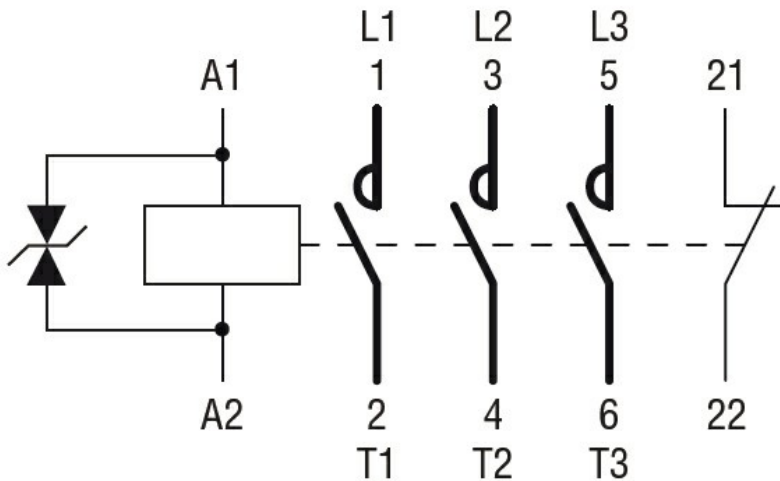
Grado di inquinamento

3

Dimensioni



### Schemi elettrici



### Omologazioni e conformità

#### Conformità

CSA C22.2 n° 60947-1  
 CSA C22.2 n° 60947-4-1  
 IEC/EN/BS 60947-1  
 IEC/EN/BS 60947-4-1  
 UL 60947-1  
 UL 60947-4-1

#### Omologazioni

CCC

cULus

EAC

Classificazione ETIM

ETIM 8.0

EC000066 -  
Contatto per  
commutazione in  
C.A.