



| | | | |
|-------------------------------------------------------|------------------------------------|-------------------------------------|-----------------|
| Denominazione del prodotto | Contattore ausiliario | | |
| Tipo | BF00 | | |
| Caratteristiche dei contatti | | | |
| Numero di poli | Nr. | 4 | |
| Tensione nominale di isolamento IEC/EN | V | 690 | |
| Tensione nominale di tenuta ad impulso (Uimp) | kV | 6 | |
| Frequenza di impiego | min | Hz | 25 |
| | max | Hz | 400 |
| Corrente convenzionale termica in aria libera Ith IEC | A | 10 | |
| Corrente di impiego Ie | AC-1 ($\leq 55^{\circ}\text{C}$) | A | 0 |
| | Fusibile di protezione | gG (IEC) | A |
| Coppia di serraggio terminali | min | Nm | 1.5 |
| | max | Nm | 1.8 |
| | min | Ibin | 1.1 |
| | max | Ibin | 1.5 |
| Coppia di serraggio terminali bobina | min | Nm | 0.8 |
| | max | Nm | 1 |
| | min | Ibin | 0.8 |
| | max | Ibin | 0.74 |
| Numero max conduttori installabili contemporaneamente | Nr. | 2 | |
| Sezione dei conduttori | AWG/Kcmil | max | 10 |
| | Flessibili senza terminale | min | mm ² |
| max | | mm ² | 6 |
| Flessibili con terminale | min | mm ² | 1 |
| | max | mm ² | 4 |
| Flessibile con terminale a forcella | min | mm ² | 1 |
| | max | mm ² | 4 |
| Protezione terminali di potenza secondo IEC/EN 60529 | | | IP20 - cablato |
| Caratteristiche meccaniche | | | |
| Posizione di montaggio | Normale Ammessa | Piano verticale $\pm 30^{\circ}$ | |
| Fissaggio | A vite / guida DIN 35mm | | |

| | | | |
|-----------------------------------------------------------|------------------------------------|----------|-----------------|
| Peso prodotto | | g | 496 |
| Caratteristiche dei contatti ausiliari incorporati | | | |
| Corrente convenzionale termica I _{th} | | A | 10 |
| Designazione secondo IEC/EN 60947-5-1 | | | A600 - P600 |
| Corrente di impiego AC15 | | | |
| | 230V | A | 3 |
| | 400V | A | 1.9 |
| | 500V | A | 1.4 |
| Corrente di impiego DC12 | | | |
| | 110V | A | 5.7 |
| Corrente di impiego DC13 | | | |
| | 24V | A | 5.7 |
| | 48V | A | 2.9 |
| | 60V | A | 2.3 |
| | 110V | A | 1.25 |
| | 125V | A | 1.1 |
| | 220V | A | 0.55 |
| | 600V | A | 0.2 |
| Manovre | | | |
| Durata meccanica | | cycles | 20000000 |
| Informazioni relative alla sicurezza | | | |
| Performance level B10d secondo EN/ISO 13849-1 | | A vuoto | cycles 20000000 |
| Compatibilità EMC secondo EN 60947-1 | | | Si |
| Comando bobina AC | | | |
| Limiti di funzionamento | | | |
| | Bobina a 50/60Hz alimentata a 50Hz | | |
| | Rilascio | max | %Us 55 |
| Comando bobina DC | | | |
| Tensione nominale di comando | | V | 48 |
| Limiti di funzionamento | | | |
| | Chiusura | min | %Us 80 |
| | | max | %Us 110 |
| | Rilascio | min | %Us 10 |
| | | max | %Us 40 |
| Assorbimento medio a ≤20°C | | | |
| | Spunto | W | 2.4 |
| | Servizio | W | 2.4 |
| Frequenza massima dei cicli | | | |
| Manovra meccanica | | cycles/h | 3600 |
| Tempi di manovra | | | |
| Tempi medi con comando a Us | | | |
| | in DC | | |
| | Chiusura NA | min | ms 75 |
| | | max | ms 91 |
| | Rilascio NA | min | ms 15 |
| | | max | ms 19 |
| | Chiusura NC | | |

| | | |
|-----|----|----|
| min | ms | 24 |
| max | ms | 30 |

Rilascio NC

| | | |
|-----|----|----|
| min | ms | 67 |
| max | ms | 81 |

Dati tecnici UL

| | | |
|--------------------------------------------|---|-----|
| Tensione di funzionamento nominale AC (UL) | V | 600 |
|--------------------------------------------|---|-----|

General USE

Contatti ausiliari

| | | |
|----|---|----|
| AC | A | 10 |
|----|---|----|

| | |
|---------------------------------------------------|-------------|
| Classificazione dei contatti ausiliari secondo UL | A600 - P600 |
|---------------------------------------------------|-------------|

Condizioni ambientali

Temperatura

Temperatura di impiego

| | | |
|-----|----|-----|
| min | °C | -50 |
| max | °C | 70 |

Temperatura di stoccaggio

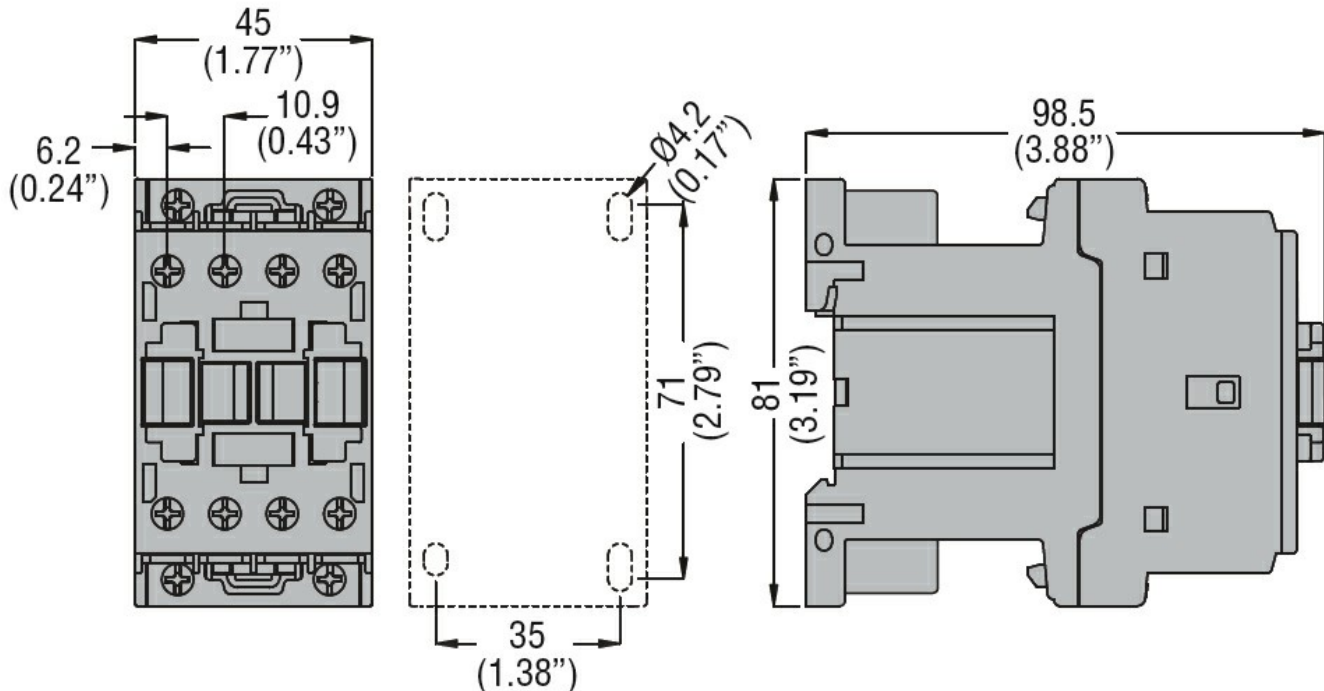
| | | |
|-----|----|-----|
| min | °C | -60 |
| max | °C | 80 |

| | | |
|--------------------|---|------|
| Altitudine massima | m | 3000 |
|--------------------|---|------|

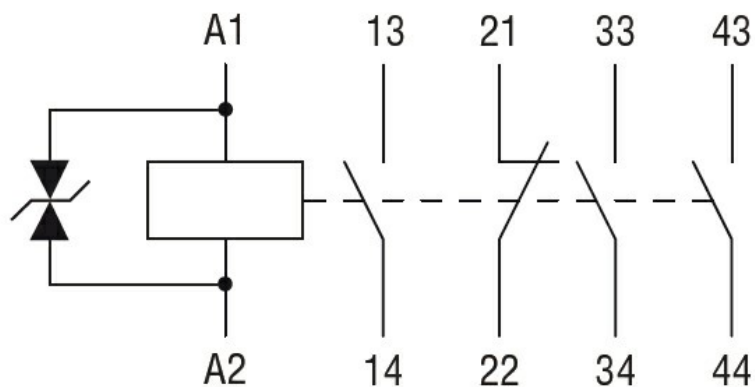
Tolleranze e protezioni

| | |
|-----------------------|---|
| Grado di inquinamento | 3 |
|-----------------------|---|

Dimensioni



Schemi elettrici



Omologazioni e conformità

Conformità

CSA C22.2 n° 60947-1

CSA C22.2 n° 60947-5-1

IEC/EN 60947-1

IEC/EN 60947-5-1

UL 60947-1

UL 60947-5-1

Omologazioni

CCC

cULus

EAC

Classificazione ETIM

ETIM 8.0

EC000196 -
Contattore
ausiliario