



Denominazione del prodotto	Contattore ausiliario		
Tipo	BF00		
Caratteristiche dei contatti			
Numero di poli	Nr.	4	
Tensione nominale di isolamento IEC/EN	V	690	
Tensione nominale di tenuta ad impulso (Uimp)	kV	6	
Frequenza di impiego	min	Hz	25
	max	Hz	400
Corrente convenzionale termica in aria libera Ith IEC	A	10	
Corrente di impiego Ie	AC-1 ($\leq 55^{\circ}\text{C}$)	A	0
	Fusibile di protezione	gG (IEC)	A
Coppia di serraggio terminali	min	Nm	1.5
	max	Nm	1.8
	min	Ibin	1.1
	max	Ibin	1.5
Coppia di serraggio terminali bobina	min	Nm	0.8
	max	Nm	1
	min	Ibin	0.8
	max	Ibin	0.74
Numero max conduttori installabili contemporaneamente	Nr.	2	
Sezione dei conduttori	AWG/Kcmil	max	10
	Flessibili senza terminale	min	mm ²
max		mm ²	6
Flessibili con terminale	min	mm ²	1
	max	mm ²	4
Flessibile con terminale a forcella	min	mm ²	1
	max	mm ²	4
Protezione terminali di potenza secondo IEC/EN 60529			IP20 - cablato
Caratteristiche meccaniche			
Posizione di montaggio	Normale Ammessa	Piano verticale $\pm 30^{\circ}$	
Fissaggio	A vite / guida DIN 35mm		

Peso prodotto		g	500
Caratteristiche dei contatti ausiliari incorporati			
Corrente convenzionale termica I _{th}		A	10
Designazione secondo IEC/EN 60947-5-1			A600 - P600
Corrente di impiego AC15			
	230V	A	3
	400V	A	1.9
	500V	A	1.4
Corrente di impiego DC12			
	110V	A	5.7
Corrente di impiego DC13			
	24V	A	5.7
	48V	A	2.9
	60V	A	2.3
	110V	A	1.25
	125V	A	1.1
	220V	A	0.55
	600V	A	0.2
Manovre			
Durata meccanica		cycles	20000000
Informazioni relative alla sicurezza			
Performance level B10d secondo EN/ISO 13849-1		A vuoto	cycles 20000000
Compatibilità EMC secondo EN 60947-1			Si
Comando bobina DC			
Tensione nominale di comando		V	24
Limiti di funzionamento			
Chiusura	min	%Us	80
	max	%Us	110
Rilascio	min	%Us	10
	max	%Us	40
Assorbimento medio a ≤20°C			
	Spunto	W	2.4
	Servizio	W	2.4
Frequenza massima dei cicli			
Manovra meccanica		cycles/h	3600
Tempi di manovra			
Tempi medi con comando a U _s			
in DC			
Chiusura NA	min	ms	75
	max	ms	91
Rilascio NA	min	ms	15
	max	ms	19
Chiusura NC	min	ms	24
	max	ms	30
Rilascio NC	min	ms	67
	max	ms	81

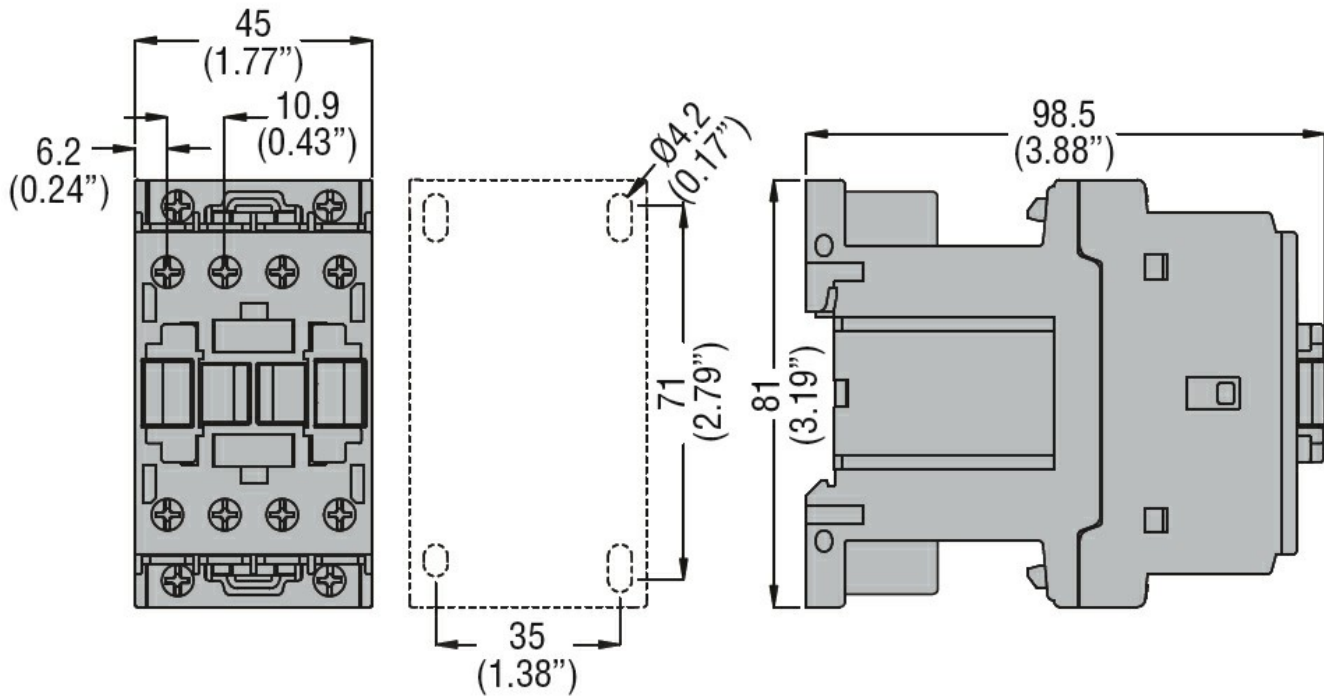
Dati tecnici UL

Tensione di funzionamento nominale AC (UL)	V	600
General USE		
Contatti ausiliari	AC	A 10
Classificazione dei contatti ausiliari secondo UL		A600 - P600
Condizioni ambientali		
Temperatura		
Temperatura di impiego	min °C	-50
	max °C	70
Temperatura di stoccaggio	min °C	-60
	max °C	80
Altitudine massima	m	3000

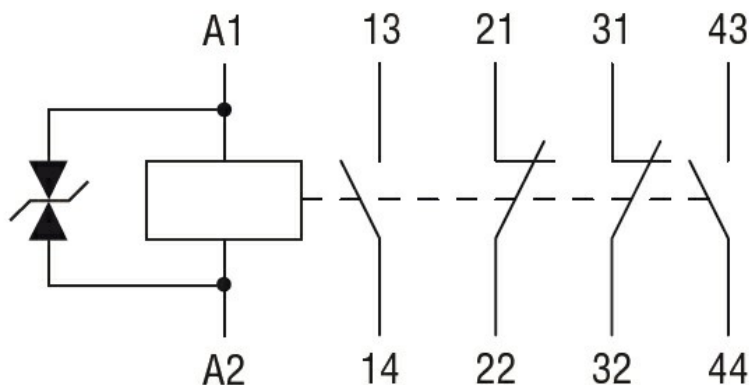
Tolleranze e protezioni

Grado di inquinamento	3
-----------------------	---

Dimensioni



Schemi elettrici



Omologazioni e conformità

Conformità	CSA C22.2 n° 60947-1
------------	----------------------

CSA C22.2 n° 60947-5-1

IEC/EN 60947-1

IEC/EN 60947-5-1

UL 60947-1

UL 60947-5-1

Omologazioni

CCC

cULus

EAC

Classificazione ETIM

ETIM 8.0

EC000196 -
Contattore
ausiliario