



Denominazione del prodotto	Contattore ausiliario BF00		
Tipo	BF00		
<b>Caratteristiche dei contatti</b>			
Numero di poli	Nr.	4	
Tensione nominale di isolamento IEC/EN	V	690	
Tensione nominale di tenuta ad impulso (Uimp)	kV	6	
Frequenza di impiego	min	Hz	25
	max	Hz	400
Corrente convenzionale termica in aria libera Ith IEC	A	10	
Fusibile di protezione	gG (IEC)	A	25
Coppia di serraggio terminali	min	Nm	1.5
	max	Nm	1.8
	min	Ibin	1.1
	max	Ibin	1.5
Coppia di serraggio terminali bobina	min	Nm	0.8
	max	Nm	1
	min	Ibin	0.8
	max	Ibin	0.74
Numero max conduttori installabili contemporaneamente	Nr.	2	
<b>Sezione dei conduttori</b>			
AWG/Kcmil	max	10	
Flessibili senza terminale	min	mm <sup>2</sup>	1
	max	mm <sup>2</sup>	6
Flessibili con terminale	min	mm <sup>2</sup>	1
	max	mm <sup>2</sup>	4
Flessibile con terminale a forcella	min	mm <sup>2</sup>	1
	max	mm <sup>2</sup>	4
Protezione terminali di potenza secondo IEC/EN 60529	IP20 - cablato		
<b>Caratteristiche meccaniche</b>			
Posizione di montaggio	Normale	Piano verticale	
	Ammessa	±30°	
Fissaggio	A vite / guida DIN 35mm		
Peso prodotto	g	496	
<b>Caratteristiche dei contatti ausiliari incorporati</b>			

Corrente convenzionale termica Ith		A	10
Designazione secondo IEC/EN 60947-5-1			A600 - P600
Corrente di impiego AC15			
	230V	A	3
	400V	A	1.9
	500V	A	1.4
Corrente di impiego DC12			
	110V	A	5.7
Corrente di impiego DC13			
	24V	A	5.7
	48V	A	2.9
	60V	A	2.3
	110V	A	1.25
	125V	A	1.1
	220V	A	0.55
	600V	A	0.2

#### Manovre

Durata meccanica cycles 20000000

#### Informazioni relative alla sicurezza

Performance level B10d secondo EN/ISO 13849-1

A vuoto cycles 20000000

Compatibilità EMC secondo EN 60947-1

Si

#### Comando bobina DC

Tensione nominale di comando

V 125

Limiti di funzionamento

Chiusura

min	%Us	70
max	%Us	125

Rilascio

min	%Us	10
max	%Us	40

Assorbimento medio a  $\leq 20^{\circ}\text{C}$

Spunto	W	5.4
Servizio	W	5.4

#### Frequenza massima dei cicli

Manovra meccanica cycles/h 3600

#### Tempi di manovra

Tempi medi con comando a Us  
in DC

Chiusura NA

min	ms	54
max	ms	66

Rilascio NA

min	ms	14
max	ms	17

Chiusura NC

min	ms	24
max	ms	30

Rilascio NC

min	ms	47
max	ms	57

#### Dati tecnici UL

Tensione di funzionamento nominale AC (UL)

V 600

General USE

Contatti ausiliari

AC A 10

Classificazione dei contatti ausiliari secondo UL

A600 - P600

Condizioni ambientali

Temperatura

Temperatura di impiego

min °C -50  
max °C 70

Temperatura di stoccaggio

min °C -60  
max °C 80

Altitudine massima

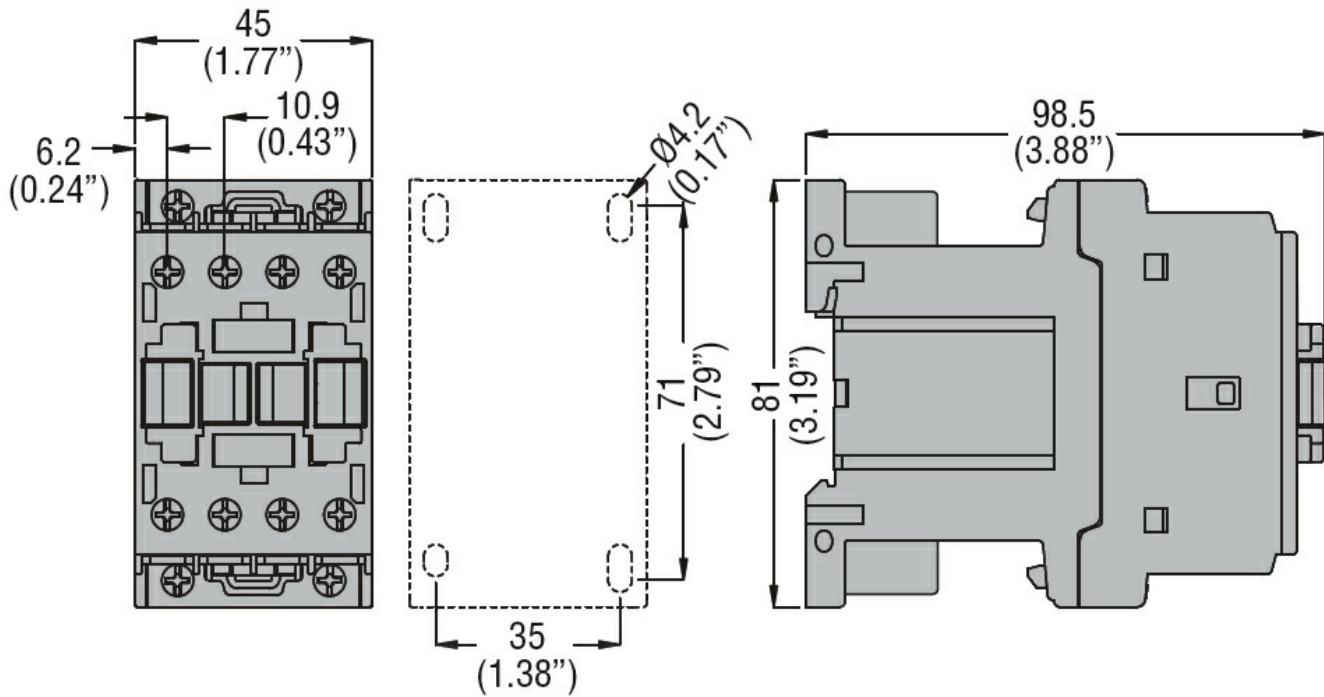
m 3000

Tolleranze e protezioni

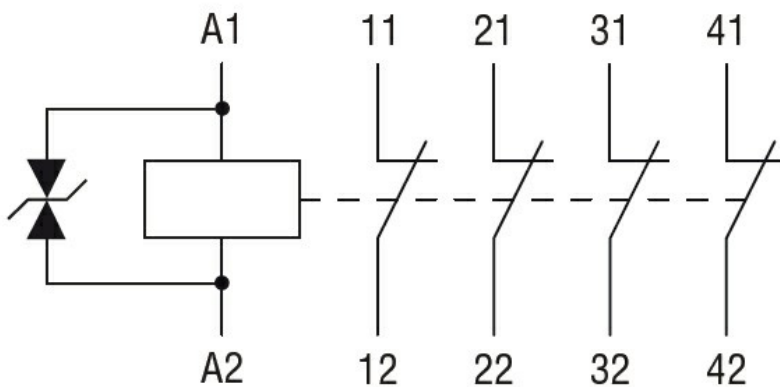
Grado di inquinamento

3

Dimensioni



Schemi elettrici



Omologazioni e conformità

Conformità

CSA C22.2 n° 60947-1

CSA C22.2 n° 60947-5-1

---

IEC/EN 60947-1

---

IEC/EN 60947-5-1

---

UL 60947-1

---

UL 60947-5-1

Omologazioni

---

CCC

---

cULus

---

EAC

**Classificazione ETIM**

ETIM 8.0

EC000196 -  
Contattore  
ausiliario