



| | | | |
|---|-------------------------|-----------------------------------|------|
| Denominazione del prodotto | Contattore ausiliario | | |
| Tipo | BF00 | | |
| Caratteristiche dei contatti | | | |
| Numero di poli | Nr. | 4 | |
| Tensione nominale di isolamento IEC/EN | V | 690 | |
| Tensione nominale di tenuta ad impulso (Uimp) | kV | 6 | |
| Frequenza di impiego | min | Hz | 25 |
| | max | Hz | 400 |
| Corrente convenzionale termica in aria libera Ith IEC | A | 10 | |
| Fusibile di protezione | gG (IEC) | A | 25 |
| | | Coppia di serraggio terminali | |
| | min | Nm | 1.5 |
| | max | Nm | 1.8 |
| | min | Ibin | 1.1 |
| | max | Ibin | 1.5 |
| Coppia di serraggio terminali bobina | min | Nm | 0.8 |
| | max | Nm | 1 |
| | min | Ibin | 0.8 |
| | max | Ibin | 0.74 |
| Numero max conduttori installabili contemporaneamente | Nr. | 2 | |
| Sezione dei conduttori | | | |
| AWG/Kcmil | max | 10 | |
| | | Flessibili senza terminale | |
| | min | mm ² | 1 |
| | max | mm ² | 6 |
| Flessibili con terminale | | | |
| | min | mm ² | 1 |
| | max | mm ² | 4 |
| Flessibile con terminale a forcella | | | |
| | min | mm ² | 1 |
| | max | mm ² | 4 |
| Protezione terminali di potenza secondo IEC/EN 60529 | IP20 - cablato | | |
| Caratteristiche meccaniche | | | |
| Posizione di montaggio | Normale | Piano verticale | |
| | Ammessa | ±30° | |
| Fissaggio | A vite / guida DIN 35mm | | |
| Peso prodotto | g | 356 | |
| Caratteristiche dei contatti ausiliari incorporati | | | |

| | | | |
|--|---------------------------------|----------|-----------------|
| Corrente convenzionale termica I _{th} | | A | 10 |
| Designazione secondo IEC/EN 60947-5-1 | | | A600 - P600 |
| Corrente di impiego AC15 | | | |
| | 230V | A | 3 |
| | 400V | A | 1.9 |
| | 500V | A | 1.4 |
| Corrente di impiego DC12 | | | |
| | 110V | A | 5.7 |
| Corrente di impiego DC13 | | | |
| | 24V | A | 5.7 |
| | 48V | A | 2.9 |
| | 60V | A | 2.3 |
| | 110V | A | 1.25 |
| | 125V | A | 1.1 |
| | 220V | A | 0.55 |
| | 600V | A | 0.2 |
| Manovre | | | |
| Durata meccanica | | cycles | 20000000 |
| Informazioni relative alla sicurezza | | | |
| Performance level B10d secondo EN/ISO 13849-1 | | A vuoto | cycles 20000000 |
| Compatibilità EMC secondo EN 60947-1 | | | Si |
| Comando bobina AC | | | |
| Tensione nominale a 60Hz | | V | 575 |
| Limiti di funzionamento | | | |
| | Bobina a 60Hz alimentata a 60Hz | | |
| | Chiusura | | |
| | min | %Us | 80 |
| | max | %Us | 110 |
| | Rilascio | | |
| | min | %Us | 20 |
| | max | %Us | 55 |
| Assorbimento medio a 20°C | | | |
| | Bobina a 60Hz alimentata a 60Hz | | |
| | Spunto | VA | 75 |
| | Servizio | VA | 9 |
| Dissipazione a ≤20°C 50Hz | | W | 2.5 |
| Frequenza massima dei cicli | | | |
| Manovra meccanica | | cycles/h | 3600 |
| Tempi di manovra | | | |
| Tempi medi con comando a U _s | | | |
| in AC | | | |
| | Chiusura NA | | |
| | min | ms | 8 |
| | max | ms | 24 |
| | Rilascio NA | | |
| | min | ms | 10 |
| | max | ms | 20 |
| | Chiusura NC | | |
| | min | ms | 9 |
| | max | ms | 25 |
| | Rilascio NC | | |
| | min | ms | 9 |
| | max | ms | 15 |

Dati tecnici UL

Tensione di funzionamento nominale AC (UL) V 600

General USE

Contatti ausiliari

AC A 10

Classificazione dei contatti ausiliari secondo UL

A600 - P600

Condizioni ambientali

Temperatura

Temperatura di impiego

min °C -50
max °C 70

Temperatura di stoccaggio

min °C -60
max °C 80

Altitudine massima

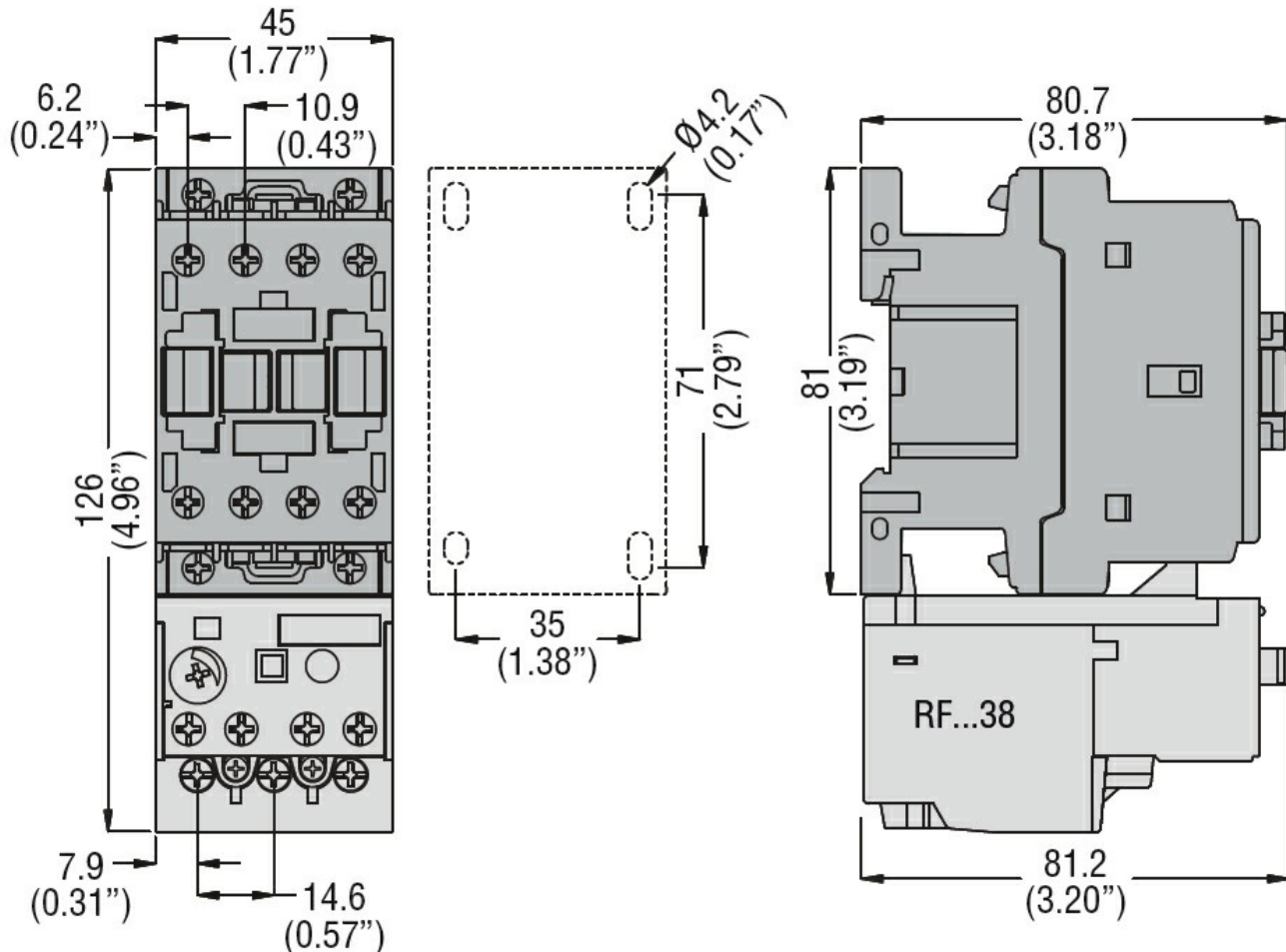
m 3000

Tolleranze e protezioni

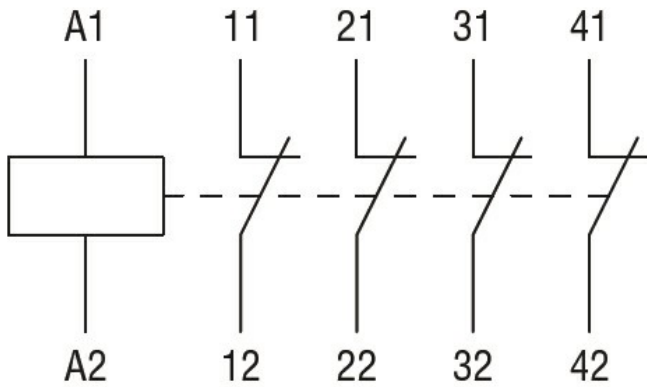
Grado di inquinamento

3

Dimensioni



Schemi elettrici



Omologazioni e conformità

Conformità

CSA C22.2 n° 60947-1

CSA C22.2 n° 60947-5-1

IEC/EN 60947-1

IEC/EN 60947-5-1

UL 60947-1

UL 60947-5-1

Omologazioni

CCC

cULus

EAC

Classificazione ETIM

ETIM 8.0

EC000196 -
Contattore
ausiliario