



Denominazione del prodotto

Contattore
ausiliario
BF00

Tipo

Caratteristiche dei contatti

Numero di poli	Nr.	4
----------------	-----	---

Tensione nominale di isolamento IEC/EN	V	690
--	---	-----

Tensione nominale di tenuta ad impulso (Uimp)	kV	6
---	----	---

Frequenza di impiego	min	Hz	25
	max	Hz	400

Corrente convenzionale termica in aria libera Ith IEC	A	10
---	---	----

Fusibile di protezione	gG (IEC)	A	25
------------------------	----------	---	----

Coppia di serraggio terminali	min	Nm	1.5
	max	Nm	1.8
	min	Ibin	1.1
	max	Ibin	1.5

Coppia di serraggio terminali bobina	min	Nm	0.8
	max	Nm	1
	min	Ibin	0.8
	max	Ibin	0.74

Numero max conduttori installabili contemporaneamente	Nr.	2
---	-----	---

Sezione dei conduttori	AWG/Kcmil	
	max	10

Flessibili senza terminale	min	mm ²	1
	max	mm ²	6

Flessibili con terminale	min	mm ²	1
	max	mm ²	4

Flessibile con terminale a forcella	min	mm ²	1
	max	mm ²	4

Protezione terminali di potenza secondo IEC/EN 60529	IP20 - cablato
--	----------------

Caratteristiche meccaniche

Posizione di montaggio	Normale	Piano verticale
	Ammessa	±30°

Fissaggio	A vite / guida DIN 35mm
-----------	-------------------------

Peso prodotto	g	356
---------------	---	-----

Caratteristiche dei contatti ausiliari incorporati

Corrente convenzionale termica I _{th}		A	10
Designazione secondo IEC/EN 60947-5-1			A600 - P600
Corrente di impiego AC15			
	230V	A	3
	400V	A	1.9
	500V	A	1.4
Corrente di impiego DC12			
	110V	A	5.7
Corrente di impiego DC13			
	24V	A	5.7
	48V	A	2.9
	60V	A	2.3
	110V	A	1.25
	125V	A	1.1
	220V	A	0.55
	600V	A	0.2
Manovre			
Durata meccanica		cycles	20000000
Informazioni relative alla sicurezza			
Performance level B10d secondo EN/ISO 13849-1		A vuoto	cycles 20000000
Compatibilità EMC secondo EN 60947-1			Si
Comando bobina AC			
Tensione nominale a 60Hz		V	460
Limiti di funzionamento			
	Bobina a 60Hz alimentata a 60Hz		
	Chiusura		
	min	%Us	80
	max	%Us	110
	Rilascio		
	min	%Us	20
	max	%Us	55
Assorbimento medio a 20°C			
	Bobina a 60Hz alimentata a 60Hz		
	Spunto	VA	75
	Servizio	VA	9
Dissipazione a ≤20°C 50Hz		W	2.5
Frequenza massima dei cicli			
Manovra meccanica		cycles/h	3600
Tempi di manovra			
Tempi medi con comando a Us			
	in AC		
	Chiusura NA		
	min	ms	8
	max	ms	24
	Rilascio NA		
	min	ms	10
	max	ms	20
	Chiusura NC		
	min	ms	9
	max	ms	25
	Rilascio NC		
	min	ms	9
	max	ms	15

Dati tecnici UL

Tensione di funzionamento nominale AC (UL) V 600

General USE

Contatti ausiliari

AC A 10

Classificazione dei contatti ausiliari secondo UL

A600 - P600

Condizioni ambientali

Temperatura

Temperatura di impiego

min °C -50
max °C 70

Temperatura di stoccaggio

min °C -60
max °C 80

Altitudine massima

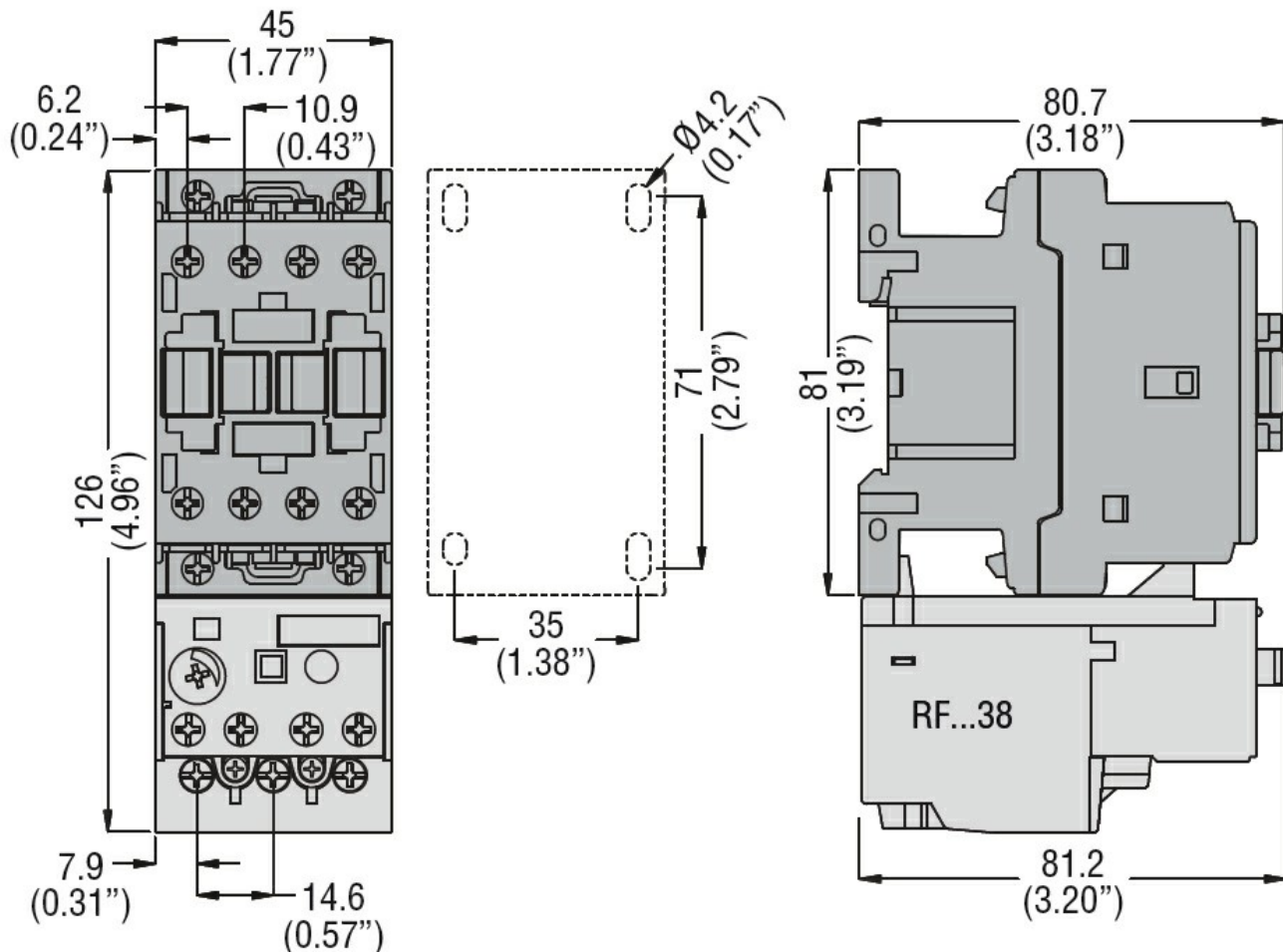
m 3000

Tolleranze e protezioni

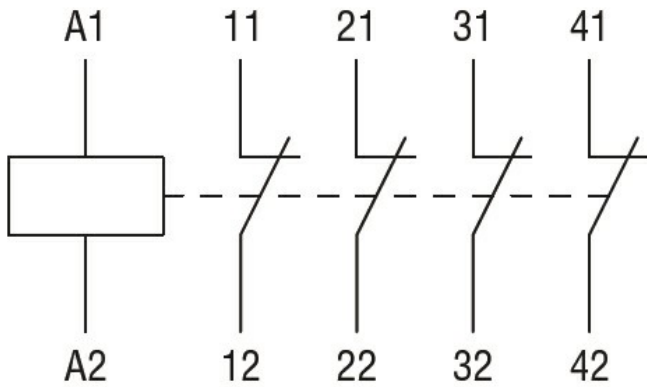
Grado di inquinamento

3

Dimensioni



Schemi elettrici



Omologazioni e conformità

Conformità

CSA C22.2 n° 60947-1

CSA C22.2 n° 60947-5-1

IEC/EN 60947-1

IEC/EN 60947-5-1

UL 60947-1

UL 60947-5-1

Omologazioni

CCC

cULus

EAC

Classificazione ETIM

ETIM 8.0

EC000196 -
Contattore
ausiliario