



Denominazione del prodotto	Contattore ausiliario		
Tipo	BF00		
Caratteristiche dei contatti			
Numero di poli	Nr.	4	
Tensione nominale di isolamento IEC/EN	V	690	
Tensione nominale di tenuta ad impulso (Uimp)	kV	6	
Frequenza di impiego	min	Hz	25
	max	Hz	400
Corrente convenzionale termica in aria libera Ith IEC	A	10	
Fusibile di protezione	gG (IEC)	A	25
Coppia di serraggio terminali	min	Nm	1.5
	max	Nm	1.8
	min	Ibin	1.1
	max	Ibin	1.5
Coppia di serraggio terminali bobina	min	Nm	0.8
	max	Nm	1
	min	Ibin	0.8
	max	Ibin	0.74
Numero max conduttori installabili contemporaneamente	Nr.	2	
Sezione dei conduttori			
AWG/Kcmil	max	10	
Flessibili senza terminale	min	mm ²	1
	max	mm ²	6
Flessibili con terminale	min	mm ²	1
	max	mm ²	4
Flessibile con terminale a forcella	min	mm ²	1
	max	mm ²	4
Protezione terminali di potenza secondo IEC/EN 60529	IP20 - cablato		
Caratteristiche meccaniche			
Posizione di montaggio	Normale	Piano verticale	
	Ammessa	±30°	
Fissaggio	A vite / guida DIN 35mm		
Peso prodotto	g	350	
Caratteristiche dei contatti ausiliari incorporati			

Corrente convenzionale termica I _{th}	A	10	
Designazione secondo IEC/EN 60947-5-1			A600 - P600
Corrente di impiego AC15			
	230V	A	3
	400V	A	1.9
	500V	A	1.4
Corrente di impiego DC12			
	110V	A	5.7
Corrente di impiego DC13			
	24V	A	5.7
	48V	A	2.9
	60V	A	2.3
	110V	A	1.25
	125V	A	1.1
	220V	A	0.55
	600V	A	0.2
Manovre			
Durata meccanica		cycles	20000000
Informazioni relative alla sicurezza			
Performance level B10d secondo EN/ISO 13849-1	A vuoto	cycles	20000000
Compatibilità EMC secondo EN 60947-1			Si
Comando bobina AC			
Tensione nominale a 60Hz		V	220
Limiti di funzionamento			
	Bobina a 60Hz alimentata a 60Hz		
	Chiusura		
	min	%Us	80
	max	%Us	110
	Rilascio		
	min	%Us	20
	max	%Us	55
Assorbimento medio a 20°C			
	Bobina a 60Hz alimentata a 60Hz		
	Spunto	VA	75
	Servizio	VA	9
Dissipazione a ≤20°C 50Hz		W	2.5
Frequenza massima dei cicli			
Manovra meccanica		cycles/h	3600
Tempi di manovra			
Tempi medi con comando a U _s			
in AC			
	Chiusura NA		
	min	ms	8
	max	ms	24
	Rilascio NA		
	min	ms	10
	max	ms	20
	Chiusura NC		
	min	ms	9
	max	ms	25
	Rilascio NC		
	min	ms	9
	max	ms	15

Dati tecnici UL

Tensione di funzionamento nominale AC (UL)	V	600
--	---	-----

General USE

Contatti ausiliari

AC	A	10
----	---	----

Classificazione dei contatti ausiliari secondo UL	A600 - P600	
---	-------------	--

Condizioni ambientali

Temperatura

Temperatura di impiego

min	°C	-50
max	°C	70

Temperatura di stoccaggio

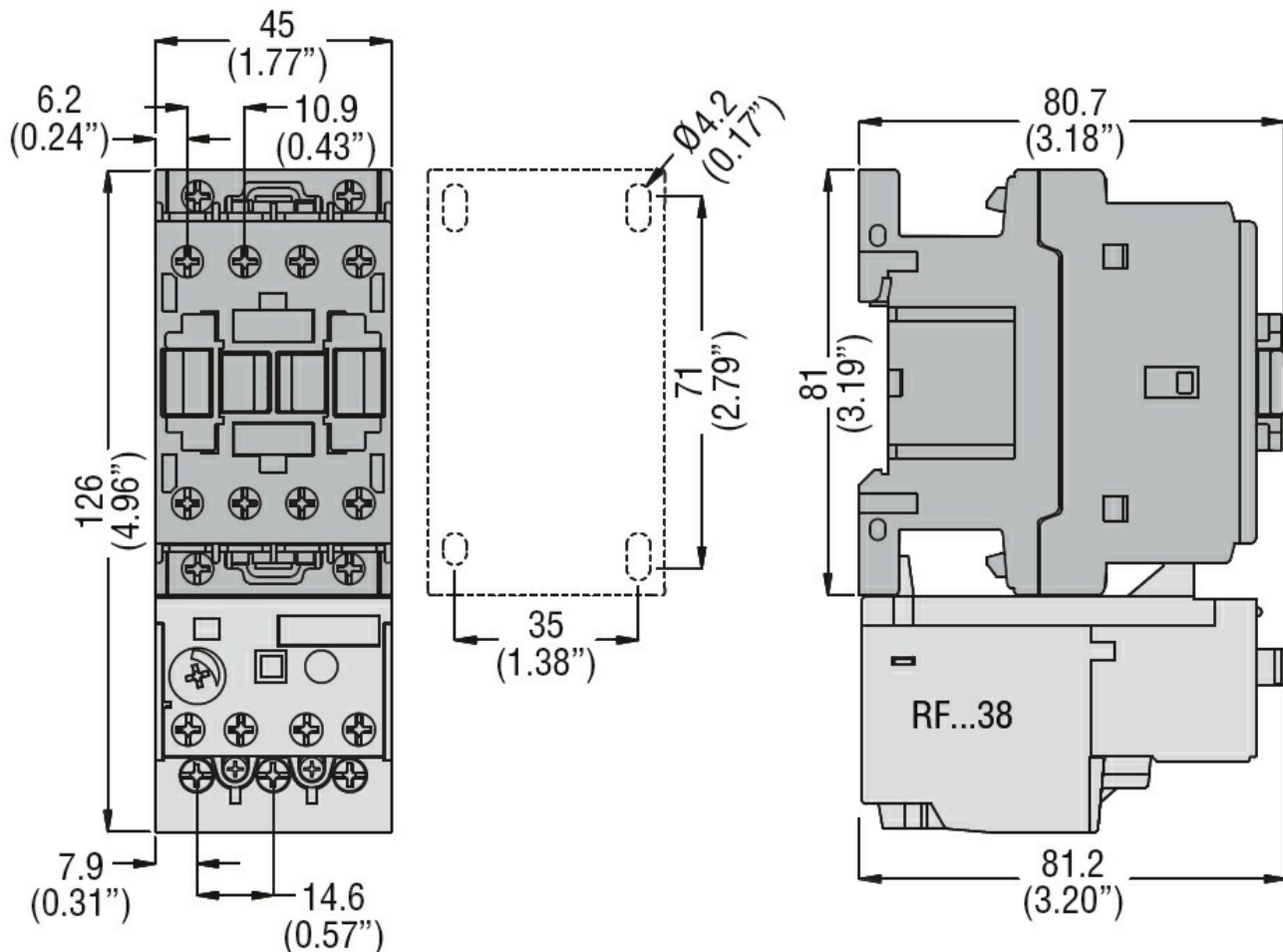
min	°C	-60
max	°C	80

Altitudine massima	m	3000
--------------------	---	------

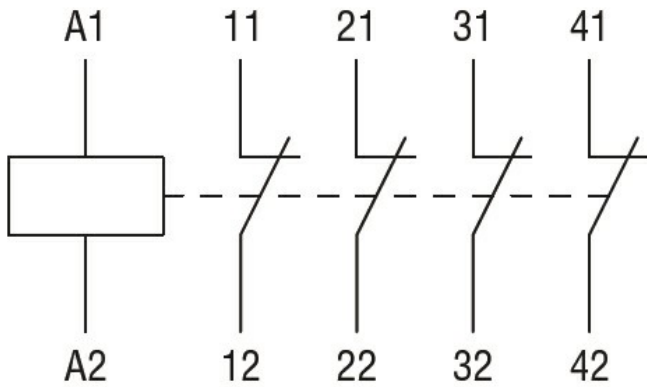
Tolleranze e protezioni

Grado di inquinamento	3
-----------------------	---

Dimensioni



Schemi elettrici



Omologazioni e conformità

Conformità

CSA C22.2 n° 60947-1

CSA C22.2 n° 60947-5-1

IEC/EN 60947-1

IEC/EN 60947-5-1

UL 60947-1

UL 60947-5-1

Omologazioni

CCC

cULus

EAC

Classificazione ETIM

ETIM 8.0

EC000196 -
Contattore
ausiliario