



Denominazione del prodotto

Contattore  
ausiliario  
BF00

Tipo

**Caratteristiche dei contatti**

Numero di poli	Nr.	4
Tensione nominale di isolamento IEC/EN	V	690
Tensione nominale di tenuta ad impulso (Uimp)	kV	6

Frequenza di impiego

min	Hz	25
max	Hz	400

Corrente convenzionale termica in aria libera Ith IEC

A	10
---	----

Fusibile di protezione

gG (IEC)	A	25
----------	---	----

Coppia di serraggio terminali

min	Nm	1.5
max	Nm	1.8
min	Ibin	1.1
max	Ibin	1.5

Coppia di serraggio terminali bobina

min	Nm	0.8
max	Nm	1
min	Ibin	0.8
max	Ibin	0.74

Numero max conduttori installabili contemporaneamente

Nr.	2
-----	---

Sezione dei conduttori

AWG/Kcmil

max	10
-----	----

Flessibili senza terminale

min	mm <sup>2</sup>	1
max	mm <sup>2</sup>	6

Flessibili con terminale

min	mm <sup>2</sup>	1
max	mm <sup>2</sup>	4

Flessibile con terminale a forcella

min	mm <sup>2</sup>	1
max	mm <sup>2</sup>	4

Protezione terminali di potenza secondo IEC/EN 60529

IP20 - cablato

**Caratteristiche meccaniche**

Posizione di montaggio

Normale	Piano verticale
Ammessa	±30°

Fissaggio

A vite / guida DIN  
35mm

Peso prodotto

g	355
---	-----

**Caratteristiche dei contatti ausiliari incorporati**

Corrente convenzionale termica I <sub>th</sub>		A	10
Designazione secondo IEC/EN 60947-5-1			A600 - P600
Corrente di impiego AC15			
	230V	A	3
	400V	A	1.9
	500V	A	1.4
Corrente di impiego DC12			
	110V	A	5.7
Corrente di impiego DC13			
	24V	A	5.7
	48V	A	2.9
	60V	A	2.3
	110V	A	1.25
	125V	A	1.1
	220V	A	0.55
	600V	A	0.2
<b>Manovre</b>			
Durata meccanica		cycles	20000000
<b>Informazioni relative alla sicurezza</b>			
Performance level B10d secondo EN/ISO 13849-1		A vuoto	cycles 20000000
Compatibilità EMC secondo EN 60947-1			Si
<b>Comando bobina AC</b>			
Tensione nominale a 60Hz		V	120
<b>Limiti di funzionamento</b>			
	Bobina a 60Hz alimentata a 60Hz		
	Chiusura		
	min	%Us	80
	max	%Us	110
	Rilascio		
	min	%Us	20
	max	%Us	55
<b>Assorbimento medio a 20°C</b>			
	Bobina a 60Hz alimentata a 60Hz		
	Spunto	VA	75
	Servizio	VA	9
Dissipazione a ≤20°C 50Hz		W	2.5
<b>Frequenza massima dei cicli</b>			
Manovra meccanica		cycles/h	3600
<b>Tempi di manovra</b>			
Tempi medi con comando a U <sub>s</sub>			
in AC			
	Chiusura NA		
	min	ms	8
	max	ms	24
	Rilascio NA		
	min	ms	10
	max	ms	20
	Chiusura NC		
	min	ms	9
	max	ms	25
	Rilascio NC		
	min	ms	9
	max	ms	15

**Dati tecnici UL**

Tensione di funzionamento nominale AC (UL) V 600

General USE

Contatti ausiliari

AC A 10

Classificazione dei contatti ausiliari secondo UL

A600 - P600

**Condizioni ambientali**

Temperatura

Temperatura di impiego

min °C -50  
max °C 70

Temperatura di stoccaggio

min °C -60  
max °C 80

Altitudine massima

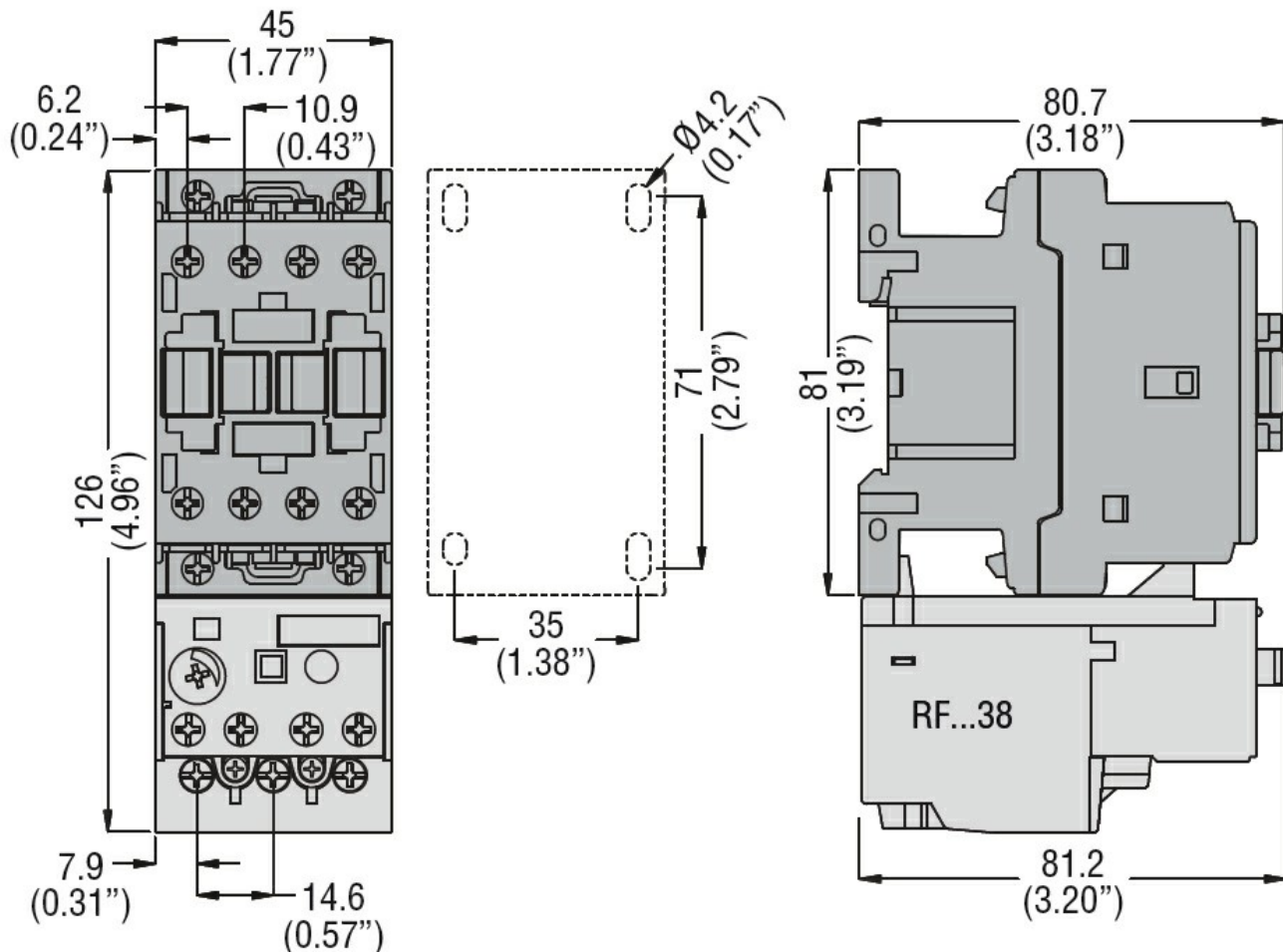
m 3000

**Tolleranze e protezioni**

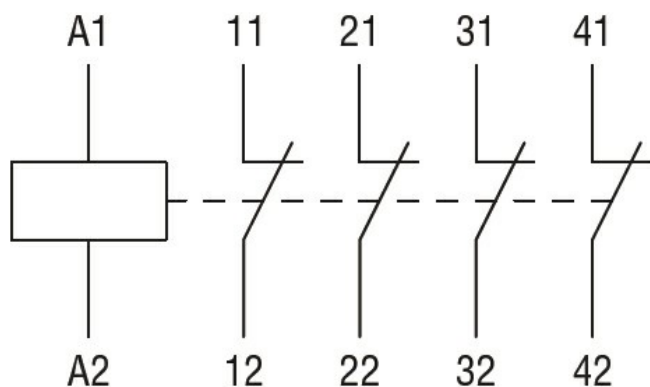
Grado di inquinamento

3

**Dimensioni**



**Schemi elettrici**



### Omologazioni e conformità

#### Conformità

CSA C22.2 n° 60947-1

CSA C22.2 n° 60947-5-1

IEC/EN 60947-1

IEC/EN 60947-5-1

UL 60947-1

UL 60947-5-1

#### Omologazioni

CCC

cULus

EAC

### Classificazione ETIM

ETIM 8.0

EC000196 -  
Contattore  
ausiliario