



Denominazione del prodotto	Contattore ausiliario		
Tipo	BF00		
Caratteristiche dei contatti			
Numero di poli	Nr.	4	
Tensione nominale di isolamento IEC/EN	V	690	
Tensione nominale di tenuta ad impulso (Uimp)	kV	6	
Frequenza di impiego	min	Hz	25
	max	Hz	400
Corrente convenzionale termica in aria libera Ith IEC	A	10	
Fusibile di protezione	gG (IEC)	A	25
Coppia di serraggio terminali	min	Nm	1.5
	max	Nm	1.8
	min	Ibin	1.1
	max	Ibin	1.5
Coppia di serraggio terminali bobina	min	Nm	0.8
	max	Nm	1
	min	Ibin	0.8
	max	Ibin	0.74
Numero max conduttori installabili contemporaneamente	Nr.	2	
Sezione dei conduttori			
AWG/Kcmil	max	10	
Flessibili senza terminale	min	mm ²	1
	max	mm ²	6
Flessibili con terminale	min	mm ²	1
	max	mm ²	4
Flessibile con terminale a forcella	min	mm ²	1
	max	mm ²	4
Protezione terminali di potenza secondo IEC/EN 60529	IP20 - cablato		
Caratteristiche meccaniche			
Posizione di montaggio	Normale	Piano verticale	
	Ammessa	±30°	
Fissaggio	A vite / guida DIN 35mm		
Peso prodotto	g	356	
Caratteristiche dei contatti ausiliari incorporati			

Corrente convenzionale termica I _{th}		A	10
Designazione secondo IEC/EN 60947-5-1			A600 - P600
Corrente di impiego AC15	230V	A	3
	400V	A	1.9
	500V	A	1.4
Corrente di impiego DC12	110V	A	5.7
Corrente di impiego DC13	24V	A	5.7
	48V	A	2.9
	60V	A	2.3
	110V	A	1.25
	125V	A	1.1
	220V	A	0.55
	600V	A	0.2

Manovre

Durata meccanica cycles 20000000

Informazioni relative alla sicurezza

Performance level B10d secondo EN/ISO 13849-1

A vuoto cycles 20000000

Compatibilità EMC secondo EN 60947-1

Sì

Comando bobina AC

Tensione nominale a 50/60Hz V 110

Limiti di funzionamento

Bobina a 50/60Hz alimentata a 50Hz

Chiusura

min	%Us	80
max	%Us	110

Rilascio

min	%Us	20
max	%Us	55

Bobina a 50/60Hz alimentata a 60Hz

Chiusura

min	%Us	80
max	%Us	110

Rilascio

min	%Us	20
max	%Us	55

Assorbimento medio a 20°C

Bobina a 50/60Hz alimentata a 50Hz

Spunto	VA	75
Servizio	VA	9

Bobina a 50/60Hz alimentata a 60Hz

Spunto	VA	70
Servizio	VA	6.5

Bobina a 60Hz alimentata a 60Hz

Spunto	VA	75
Servizio	VA	9

Dissipazione a ≤20°C 50Hz

W 2.5

Frequenza massima dei cicli

Manovra meccanica cycles/h 3600

Tempi di manovra

Tempi medi con comando a Us
in AC

Chiusura NA	min	ms	8
	max	ms	24
Rilascio NA	min	ms	10
	max	ms	20
Chiusura NC	min	ms	9
	max	ms	25
Rilascio NC	min	ms	9
	max	ms	15

Dati tecnici UL

Tensione di funzionamento nominale AC (UL) V 600

General USE

Contatti ausiliari

AC A 10

Classificazione dei contatti ausiliari secondo UL A600 - P600

Condizioni ambientali

Temperatura

Temperatura di impiego

min °C -50
max °C 70

Temperatura di stoccaggio

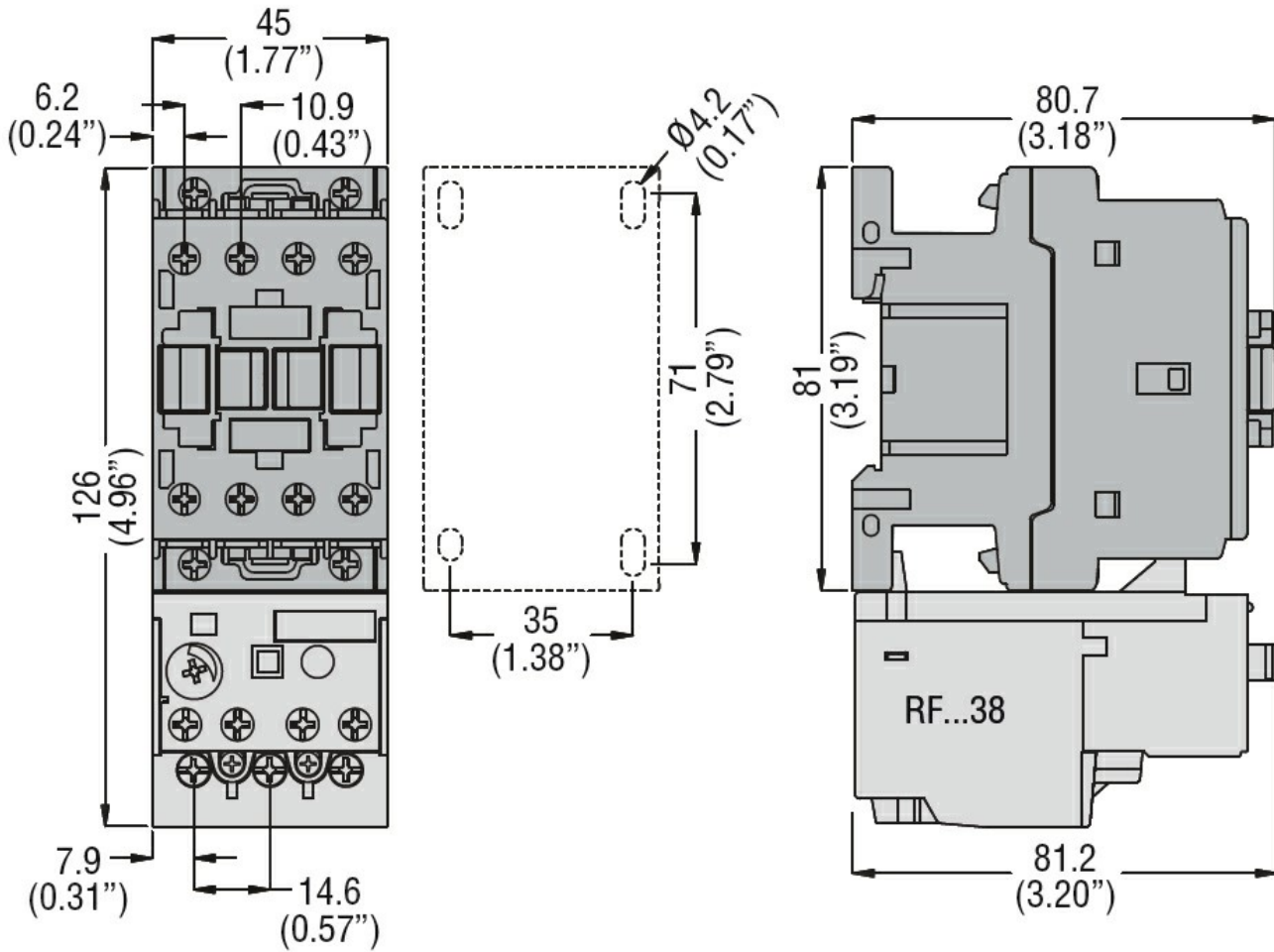
min °C -60
max °C 80

Altitudine massima m 3000

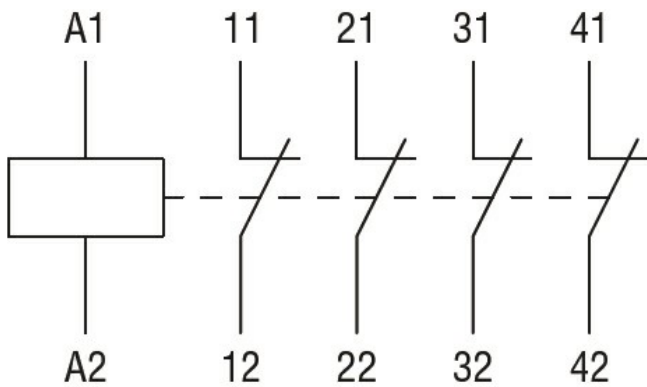
Tolleranze e protezioni

Grado di inquinamento 3

Dimensioni



Schemi elettrici



Omologazioni e conformità

Conformità

- CSA C22.2 n° 60947-1
- CSA C22.2 n° 60947-5-1
- IEC/EN 60947-1
- IEC/EN 60947-5-1
- UL 60947-1
- UL 60947-5-1

Omologazioni

- CCC
- cULus
- EAC

Classificazione ETIM

ETIM 8.0

EC000196 -
Contattore
ausiliario