

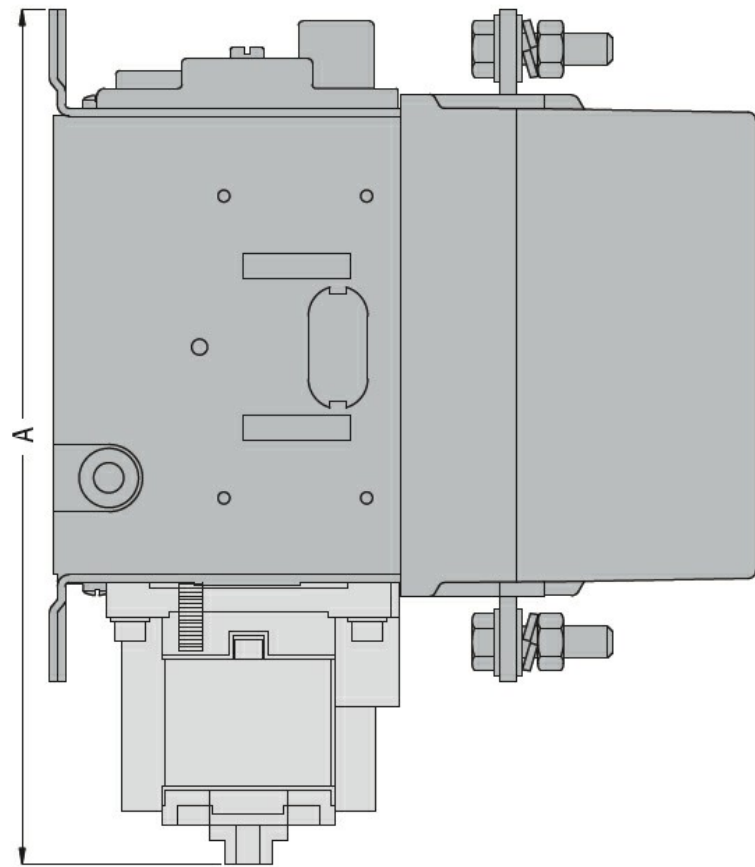
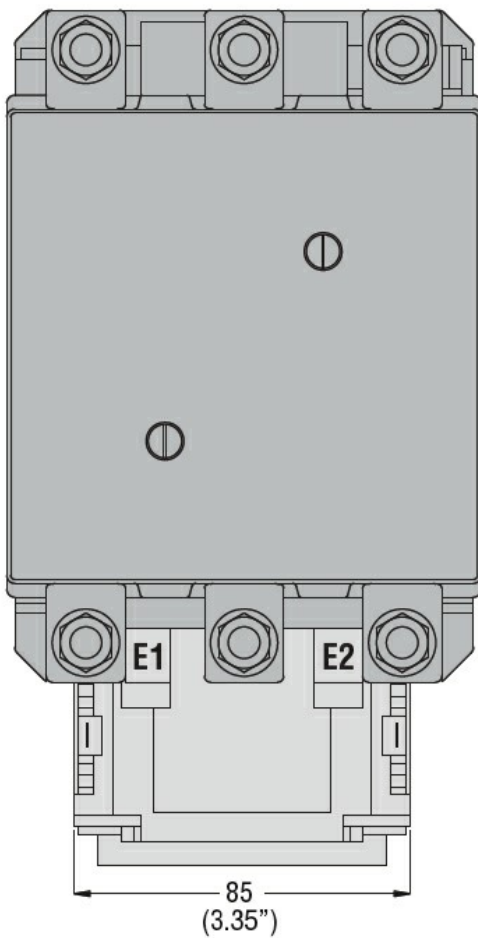


Dati tecnici UL

Tensione di funzionamento nominale AC (UL)

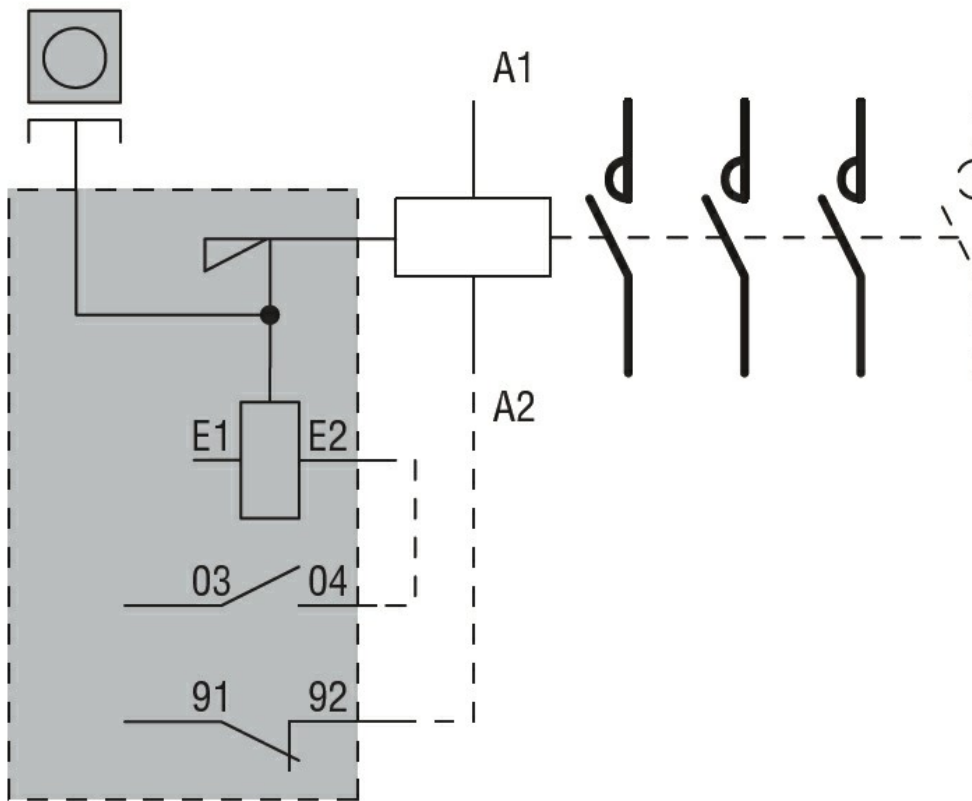
V 600

Dimensioni



CONTACTOR TYPE	A
B115 - B145 - B180	221 (8.70")
B250 - B400	255 (8.86")
B500 - B630	300 (11.81")

Schemi elettrici



Omologazioni e conformità

Conformità

CSA C22.2 n° 60947-1

IEC/EN 60947-1

UL 60947-1

Omologazioni

/

Classificazione ETIM

ETIM 8.0

EC002498 -
Accessori per
dispositivi di
commutazione
bassa tensione