

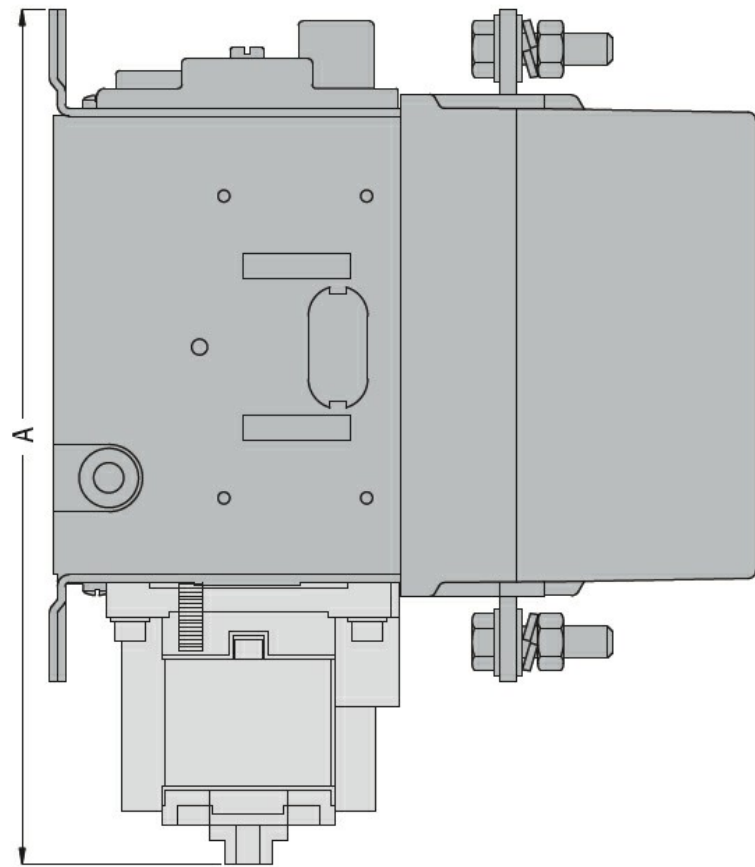
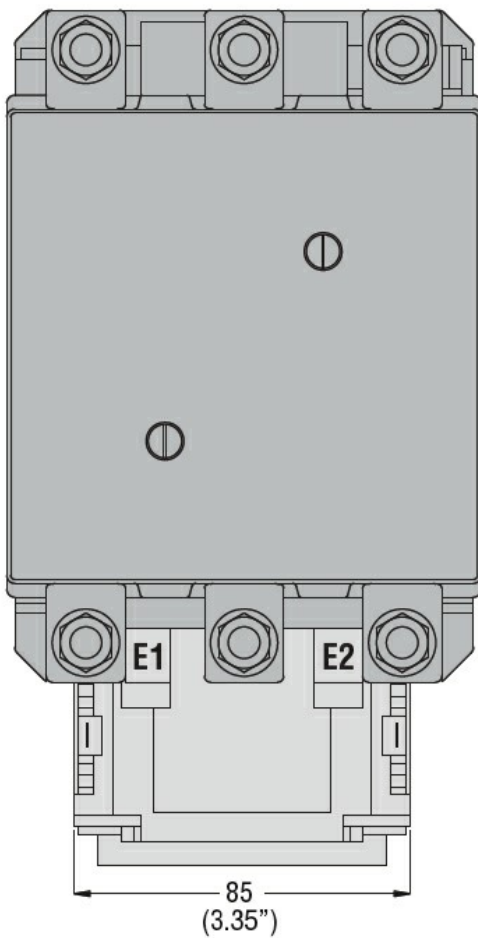


**Dati tecnici UL**

Tensione di funzionamento nominale AC (UL)

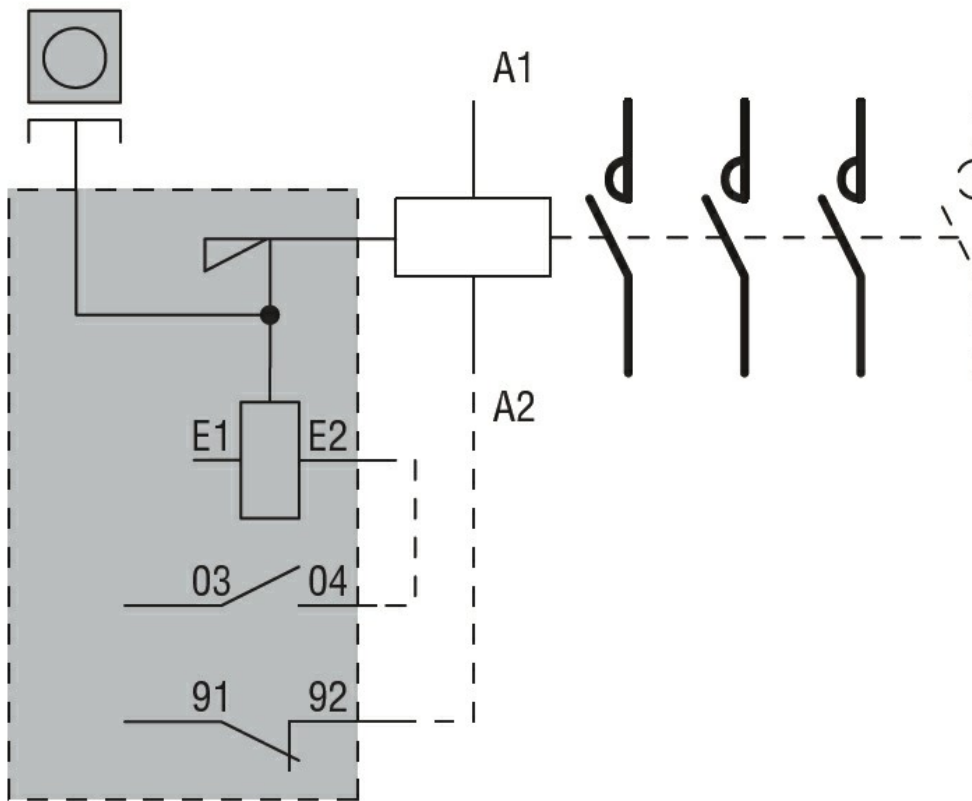
V 600

**Dimensioni**



CONTACTOR TYPE	A
B115 - B145 - B180	221 (8.70")
B250 - B400	255 (8.86")
B500 - B630	300 (11.81")

**Schemi elettrici**



### Omologazioni e conformità

#### Conformità

CSA C22.2 n° 60947-1

IEC/EN 60947-1

UL 60947-1

#### Omologazioni

/

### Classificazione ETIM

ETIM 8.0

EC002498 -  
Accessori per  
dispositivi di  
commutazione  
bassa tensione