



Caratteristiche meccaniche

Fissaggio

Montaggio
frontale / centrale

Caratteristiche dei contatti ausiliari incorporati

Tipo di contatto

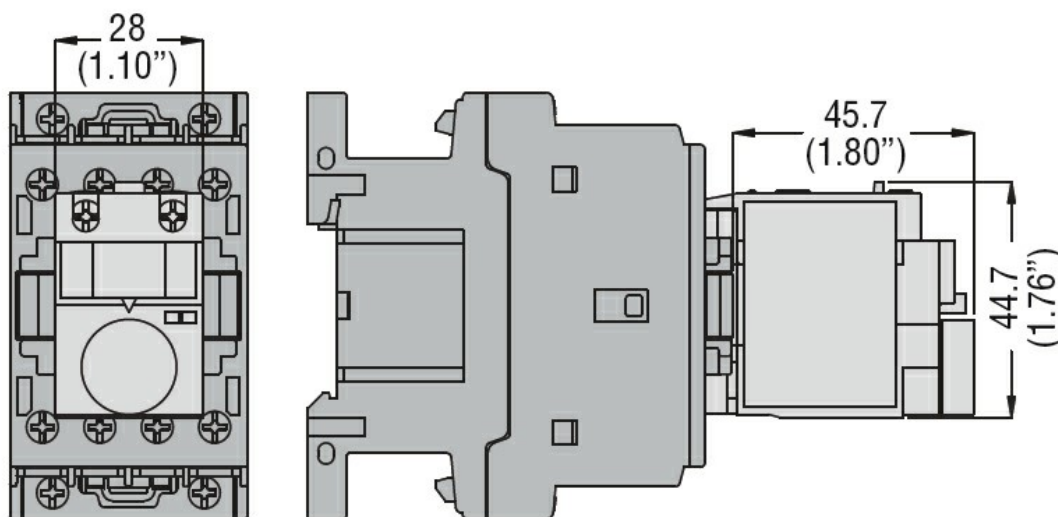
1NA + 1NC

Dati tecnici UL

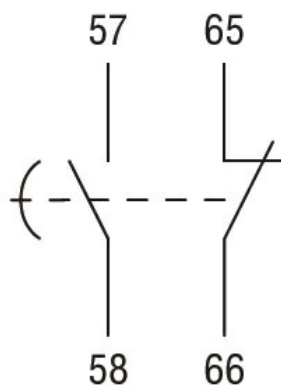
Tensione di funzionamento nominale AC (UL)

V 600

Dimensioni



Schemi elettrici



Omologazioni e conformità

Conformità

CSA C22.2 n° 60947-1

CSA C22.2 n° 60947-5-1

IEC/EN 60947-1

IEC/EN 60947-5-1

UL 60947-1

UL 60947-5-1

Omologazioni

CCC

CSA

cURus

EAC

Classificazione ETIM

ETIM 8.0

EC002498 -
Accessori per
dispositivi di
commutazione
bassa tensione