



### Caratteristiche meccaniche

Fissaggio

Montaggio  
frontale / centrale

### Caratteristiche dei contatti ausiliari incorporati

Tipo di contatto

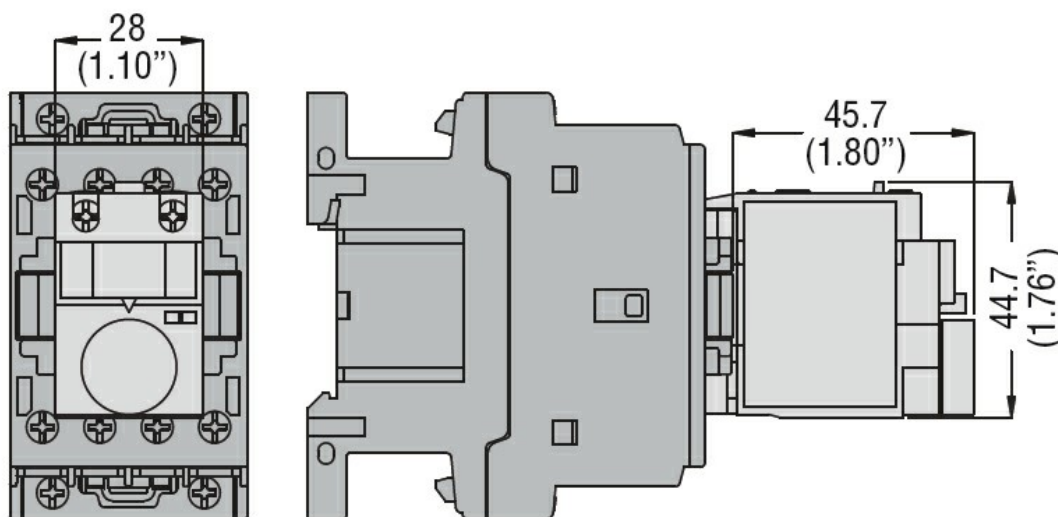
1NA + 1NC

### Dati tecnici UL

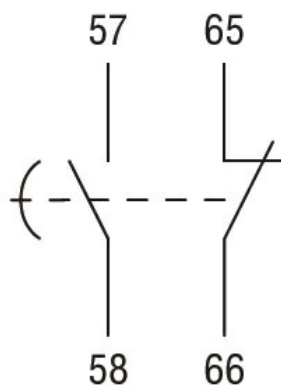
Tensione di funzionamento nominale AC (UL)

V 600

### Dimensioni



### Schemi elettrici



### Omologazioni e conformità

Conformità

CSA C22.2 n° 60947-1

CSA C22.2 n° 60947-5-1

IEC/EN 60947-1

IEC/EN 60947-5-1

UL 60947-1

UL 60947-5-1

---

Omologazioni

CCC

---

CSA

---

cURus

---

EAC

Classificazione ETIM

ETIM 8.0

EC002498 -  
Accessori per  
dispositivi di  
commutazione  
bassa tensione