



Caratteristiche meccaniche

Fissaggio

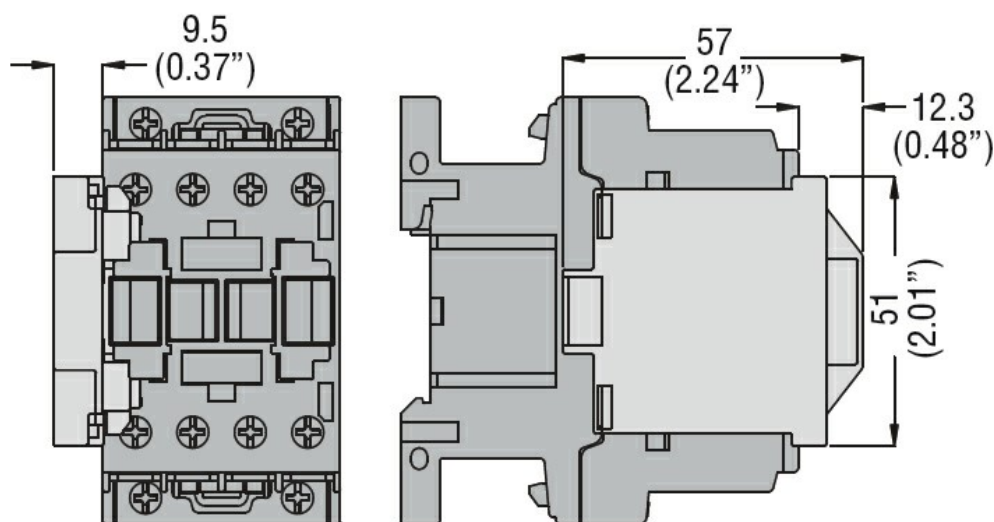
Montaggio
laterale

Dati tecnici UL

Tensione di funzionamento nominale AC (UL)

V 600

Dimensioni



Schemi elettrici



Omologazioni e conformità

Conformità

CSA C22.2 n° 60947-1

CSA C22.2 n° 60947-5-1

IEC/EN 60947-1

IEC/EN 60947-5-1

UL 60947-1

UL 60947-5-1

Omologazioni

EAC

Classificazione ETIM

ETIM 8.0

EC000041 -
Contatti ausiliari