



Caratteristiche meccaniche

Fissaggio

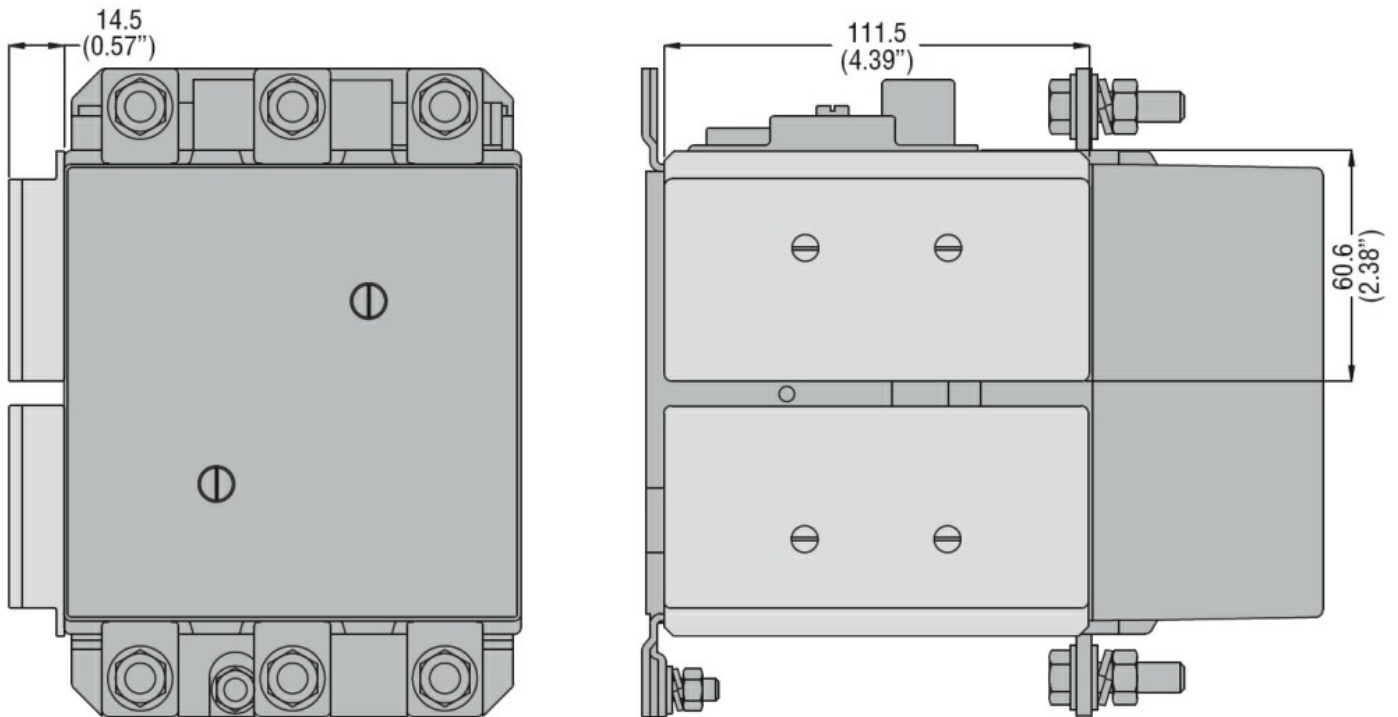
Montaggio laterale

Dati tecnici UL

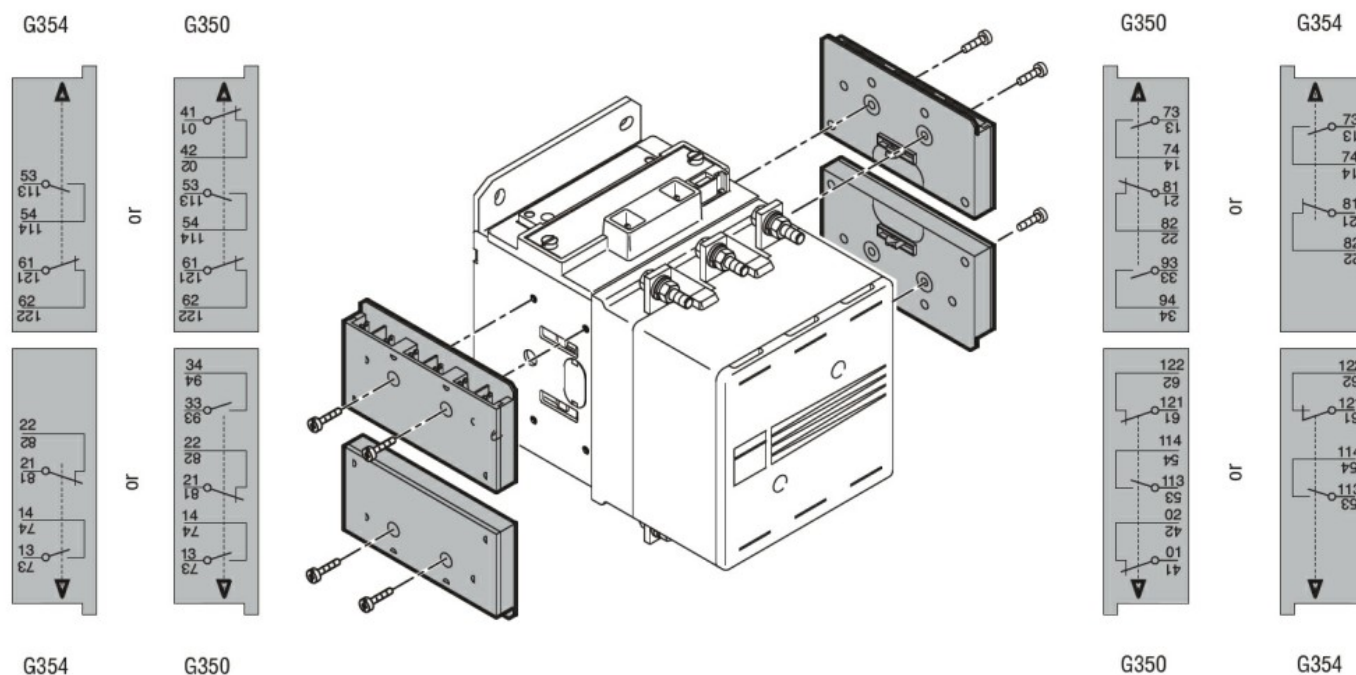
Tensione di funzionamento nominale AC (UL)

V 600

Dimensioni



Schemi elettrici



Omologazioni e conformità

Conformità

- CSA C22.2 n° 60947-1
- CSA C22.2 n° 60947-5-1
- IEC/EN 60947-1
- IEC/EN 60947-5-1
- UL 60947-1
- UL 60947-5-1

Omologazioni

- CCC
- cULus
- EAC
- UR

Classificazione ETIM

ETIM 8.0

EC00041 -
Contatti ausiliari