



Denominazione del prodotto Contatto ausiliario
Tipo G350

Caratteristiche dei contatti

Numero di poli	Nr.	4
Tensione nominale di isolamento IEC/EN	V	690
Corrente convenzionale termica in aria libera Ith IEC	A	10

Caratteristiche meccaniche

Posizione di montaggio	Normale Ammessa	Su piano verticale Qualsiasi
Fissaggio		Montaggio laterale
Peso prodotto	g	82

Caratteristiche dei contatti ausiliari incorporati

Tipo di contatto		2NO+1NC or 1NO+2NC reversible
Corrente convenzionale termica Ith	A	10
Designazione secondo IEC/EN 60947-5-1		A600 - P600
Corrente di impiego AC15	230V	A 3
	400V	A 1.9
	500V	A 1.4

Caratteristiche elettriche

Conducibilità		5V 10 mA
Designazione secondo UL/CSA e IEC/EN 60947-5-1		A600 P600
Corrente di impiego AC15	120V	A 6
	240V	A 3
	480V	A 1.5

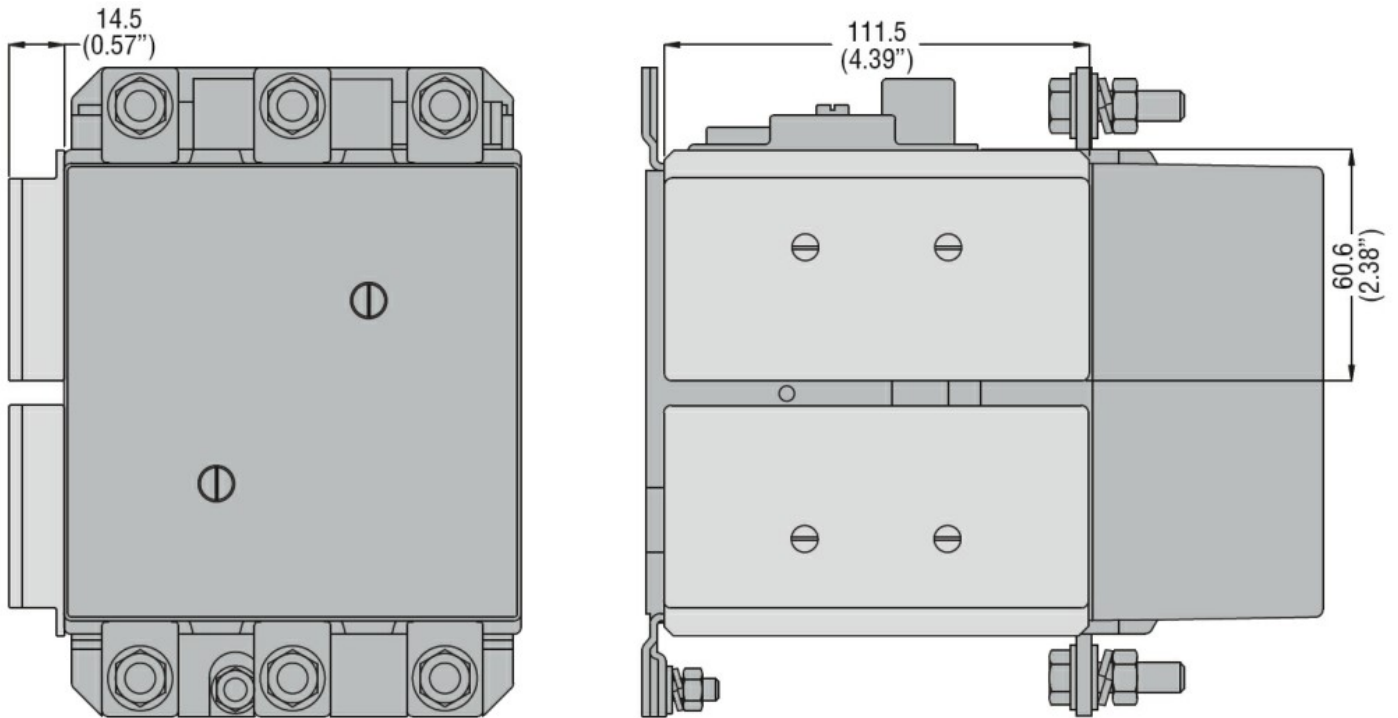
Dati tecnici UL

Tensione di funzionamento nominale AC (UL)	V	600
--	---	-----

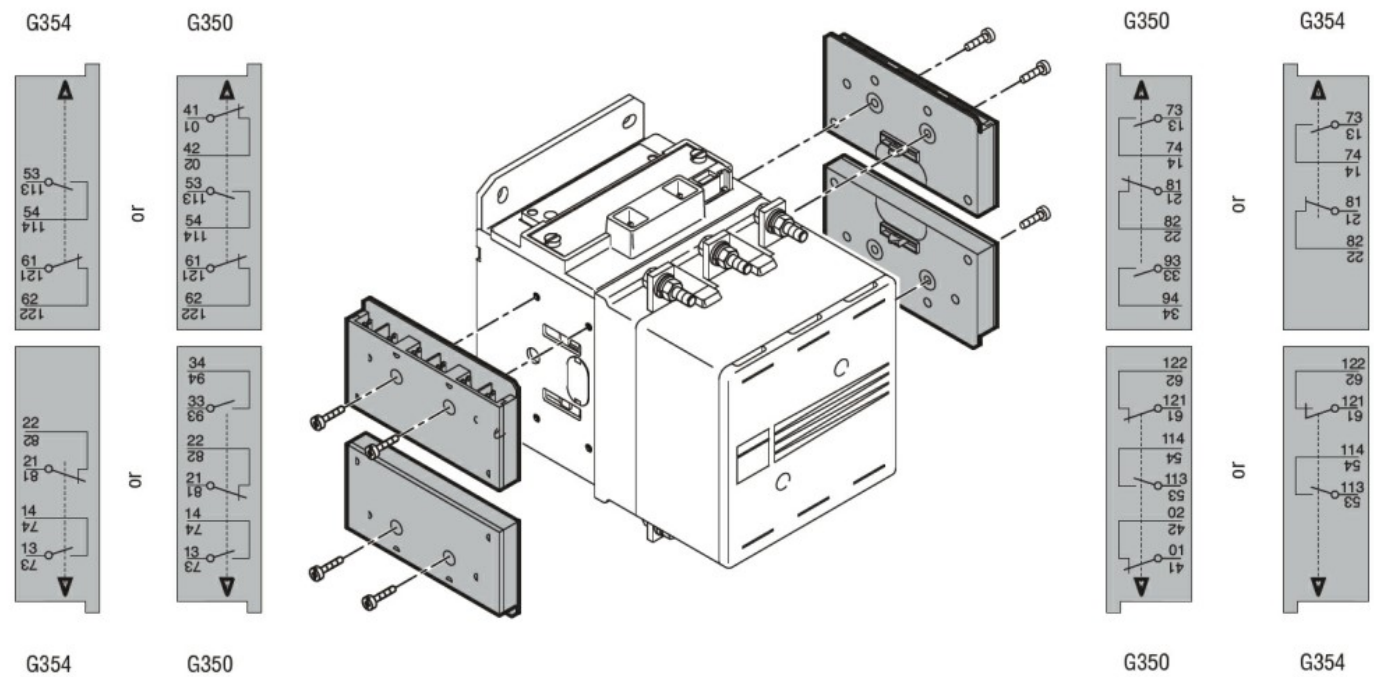
Condizioni ambientali

Temperatura	Temperatura di impiego		
	min	°C	-50
	max	°C	+70
	Temperatura di stoccaggio		
	min	°C	-60
	max	°C	+80
Altitudine massima	m		3000

Dimensioni



Schemi elettrici



Omologazioni e conformità

Conformità

- CSA C22.2 n° 60947-1
- CSA C22.2 n° 60947-5-1
- IEC/EN 60947-1
- IEC/EN 60947-5-1
- UL 60947-1
- UL 60947-5-1

Omologazioni

- CCC
- cULus
- EAC

UR

Classificazione ETIM

ETIM 8.0

EC000041 -
Contatti ausiliari