



### Caratteristiche dei contatti

Coppia di serraggio terminali

min	Ibin	9
max	Ibin	9

Coppia di serraggio terminali bobina

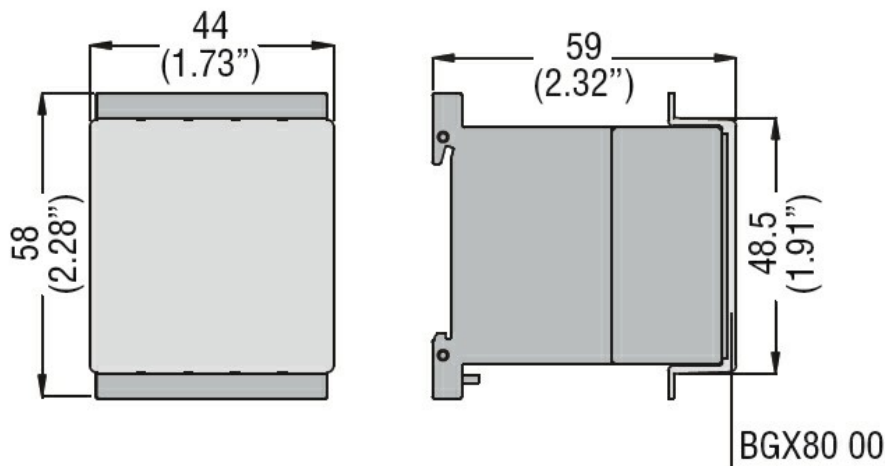
min	Ibin	9
max	Ibin	9

### Dati tecnici UL

Tensione di funzionamento nominale AC (UL)

V	600
---	-----

### Dimensioni



### Omologazioni e conformità

Omologazioni

/

### Classificazione ETIM

ETIM 8.0

EC002498 -  
Accessori per  
dispositivi di  
commutazione  
bassa tensione