



Caratteristiche dei contatti

Coppia di serraggio terminali

min	I _{bin}	9
max	I _{bin}	9

Coppia di serraggio terminali bobina

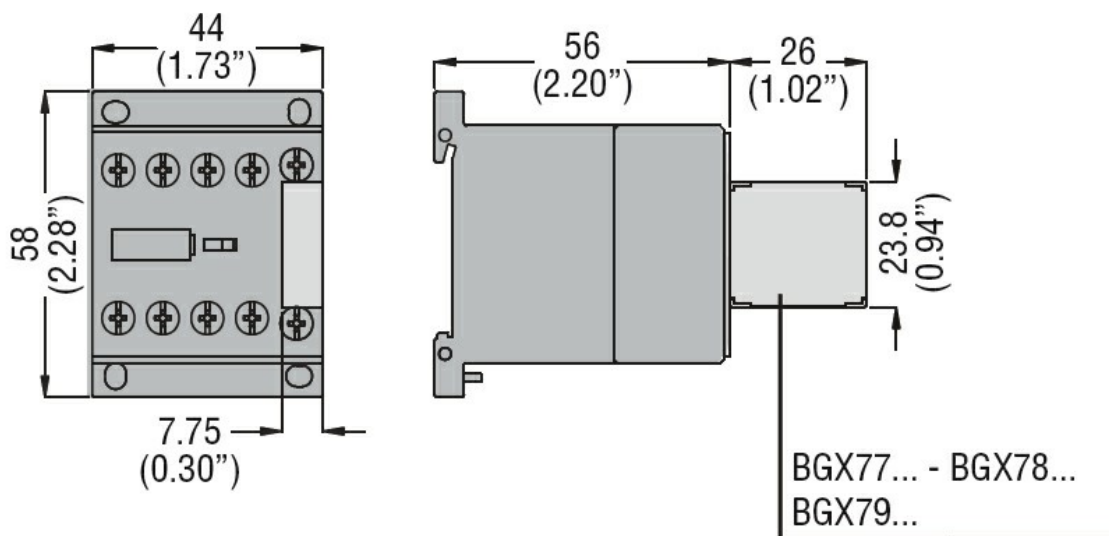
min	I _{bin}	9
max	I _{bin}	9

Dati tecnici UL

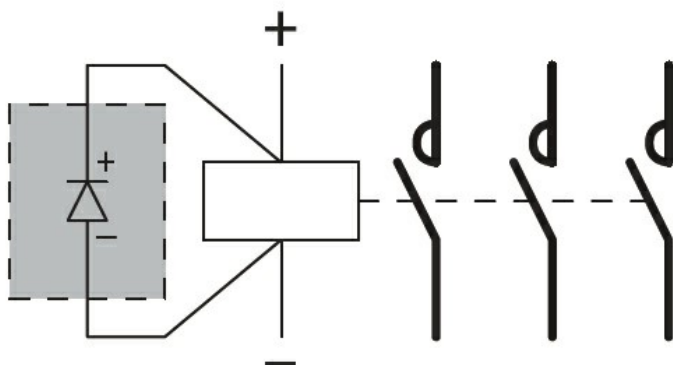
Tensione di funzionamento nominale AC (UL)

V	600
---	-----

Dimensioni



Schemi elettrici



Omologazioni e conformità

Conformità

- CSA C22.2 n° 60947-1
- IEC/EN 60947-1
- UL 60947-1

Omologazioni

cULus

EAC

Classificazione ETIM

ETIM 8.0

EC002565 - filtro
di circuito a
bobina per bassa
tensione