



Caratteristiche dei contatti

Coppia di serraggio terminali

min	Ibin	9
max	Ibin	9

Coppia di serraggio terminali bobina

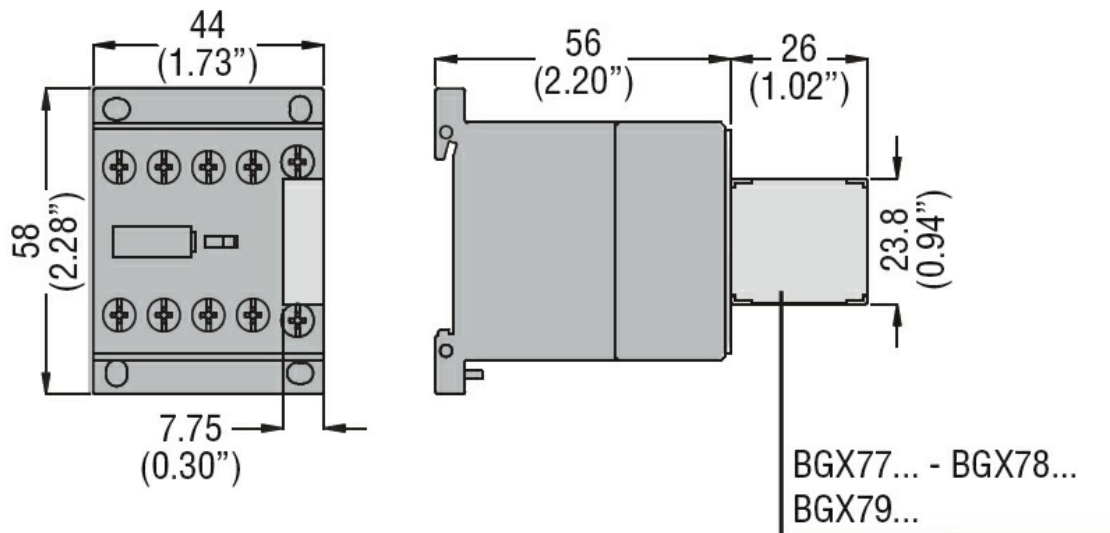
min	Ibin	9
max	Ibin	9

Dati tecnici UL

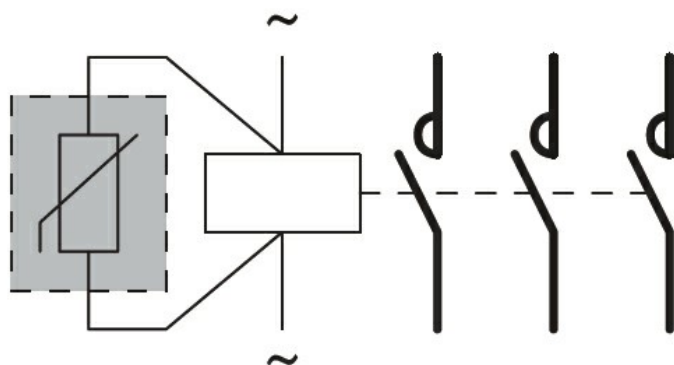
Tensione di funzionamento nominale AC (UL)

V	600
---	-----

Dimensioni



Schemi elettrici



Omologazioni e conformità

Conformità

CSA C22.2 n° 60947-1
IEC/EN 60947-1
UL 60947-1

Omologazioni

cULus

EAC

Classificazione ETIM

ETIM 8.0

EC002565 - filtro
di circuito a
bobina per bassa
tensione