



Denominazione del prodotto				Contattore di potenza BGP09
Tipo				BGP09
<b>Caratteristiche dei contatti</b>				
Numero di poli	Nr.			4
Tensione nominale di isolamento IEC/EN	V			500
Tensione nominale di tenuta ad impulso (Uimp)	kV			6
Frequenza di impiego	min	Hz	25	
	max	Hz	400	
Corrente convenzionale termica in aria libera Ith IEC	A			20
Corrente di impiego Ie	AC-1 (≤40°C)	A	20	
	AC-1 (≤55°C)	A	18	
	AC-1 (≤70°C)	A	15	
	AC-3 (≤440V ≤55°C)	A	9	
	AC-4 (400V)	A	4	
Potenza nominale AC-1 (T≤40°C)	230V	kW	8	
	400V	kW	14	
	500V	kW	16	
Corrente di breve durata ammissibile 10s (IEC/EN 60947-1)	A			96
Fusibile di protezione	gG (IEC)	A	20	
	aM (IEC)	A	10	
Potere di chiusura (valore efficace)	A			92
Potere di apertura alla tensione	≤440V	A	72	
	500V	A	72	
Resistenza per polo (valore medio)	mΩ			10
Potenza dissipata per polo (valori medi)	Ith	W	4	
	AC-3	W	0.81	
Coppia di serraggio terminali	min	Nm	0.8	
	max	Nm	1	
	min	Ibin	9	
	max	Ibin	9	
Coppia di serraggio terminali bobina	min	Nm	0.8	
	max	Nm	1	
	min	Ibin	9	
	max	Ibin	9	
Numero max conduttori installabili contemporaneamente	Nr.			2
Sezione dei conduttori				

AWG/Kcmil				
		max		12
Flessibili senza terminale		min	mm <sup>2</sup>	0.8
		max	mm <sup>2</sup>	2.5
Flessibili con terminale		min	mm <sup>2</sup>	1.5
		max	mm <sup>2</sup>	2.5
Flessibile con terminale a forcella		min	mm <sup>2</sup>	1.5
		max	mm <sup>2</sup>	2.5

Protezione terminali di potenza secondo IEC/EN 60529 IP00

### Caratteristiche meccaniche

Posizione di montaggio

	Normale Ammessa	Piano verticale ±30°
Fissaggio		A vite / guida DIN 35mm

Peso prodotto g 242

### Caratteristiche dei contatti ausiliari incorporati

Corrente convenzionale termica I<sub>th</sub> A 10

Designazione secondo IEC/EN 60947-5-1 Q600

### Manovre

Durata meccanica cycles 20000000

Durata elettrica cycles 500000

### Informazioni relative alla sicurezza

Performance level B10d secondo EN/ISO 13849-1

	Carico nominale	cycles	500000
	A vuoto	cycles	20000000

Compatibilità EMC secondo EN 60947-1 Si

### Comando bobina DC

Tensione nominale di comando V 110

Limiti di funzionamento

Chiusura

min	%Us	75
max	%Us	115

Rilascio

min	%Us	10
max	%Us	25

Assorbimento medio a ≤20°C

Spunto	W	3.2
Servizio	W	3.2

### Frequenza massima dei cicli

Manovra meccanica cycles/h 3600

### Tempi di manovra

Tempi medi con comando a Us  
in AC

Chiusura NA

min	ms	12
max	ms	21

Rilascio NA

min	ms	9
max	ms	18

	Chiusura NC	min	ms	17
		max	ms	26
	Rilascio NC	min	ms	7
		max	ms	17
<hr/>				
in DC	Chiusura NA	min	ms	18
		max	ms	25
	Rilascio NA	min	ms	2
		max	ms	3
	Chiusura NC	min	ms	3
		max	ms	5
	Rilascio NC	min	ms	11
		max	ms	17

#### Dati tecnici UL

Full-load current (FLA) per motore trifase

a 480V	A	7.6
a 600V	A	6.1

Potenza meccanica erogata con

Motore monofase in AC

110/120V	HP	0.5
230V	HP	1.5

Motore trifase in AC

200/208V	HP	2
220/230V	HP	3
460/480V	HP	5
575/600V	HP	5

General USE

Contattore

AC	A	20
----	---	----

#### Condizioni ambientali

Temperatura

Temperatura di impiego

min	°C	-50
max	°C	+70

Temperatura di stoccaggio

min	°C	-60
max	°C	+80

Altitudine massima

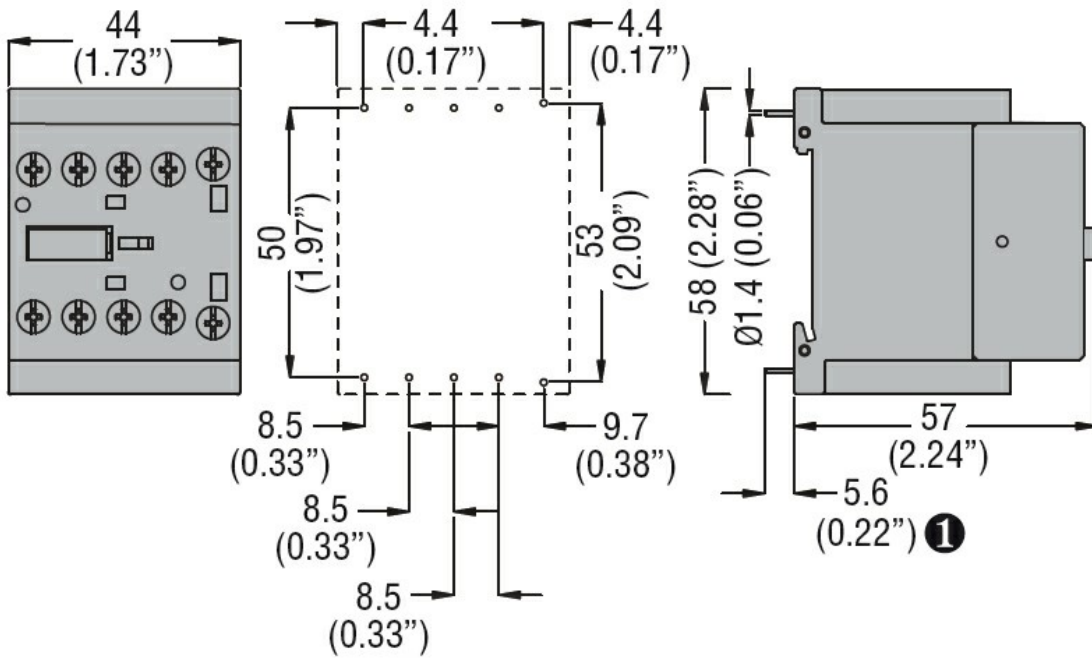
m	3000
---	------

#### Tolleranze e protezioni

Grado di inquinamento

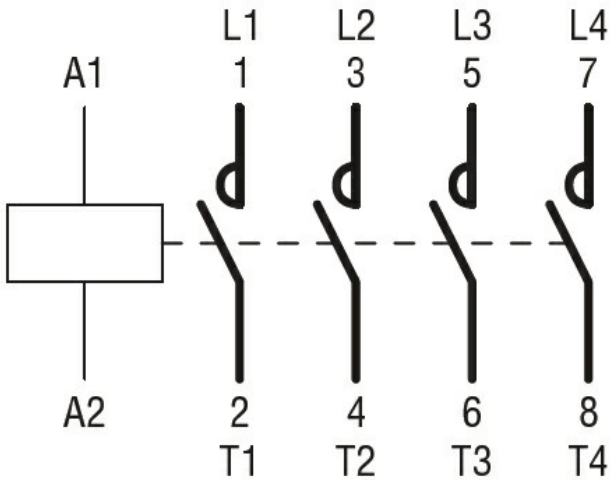
3

#### Dimensioni



① Recommended PCB drillings 1.7-2mm.

#### Schemi elettrici



#### Omologazioni e conformità

##### Conformità

CSA C22.2 n° 60947-1  
CSA C22.2 n° 60947-4-1  
IEC/EN 60947-1  
IEC/EN 60947-4-1  
UL 60947-1  
UL 60947-4-1

##### Omologazioni

cURus  
EAC

#### Classificazione ETIM

ETIM 8.0

EC000066 -  
Contatto per  
commutazione in  
C.A.