



Denominazione del prodotto	Contattore di potenza BGP09		
Tipo	Contattore di potenza BGP09		
Caratteristiche dei contatti			
Numero di poli	Nr.	4	
Tensione nominale di isolamento IEC/EN	V	500	
Tensione nominale di tenuta ad impulso (Uimp)	kV	6	
Frequenza di impiego	min	Hz	25
	max	Hz	400
Corrente convenzionale termica in aria libera Ith IEC	A	20	
Corrente di impiego Ie	AC-1 (≤40°C)	A	20
	AC-1 (≤55°C)	A	18
	AC-1 (≤70°C)	A	15
	AC-3 (≤440V ≤55°C)	A	9
	AC-4 (400V)	A	4
Potenza nominale AC-1 (T≤40°C)	230V	kW	8
	400V	kW	14
	500V	kW	16
Corrente di breve durata ammissibile 10s (IEC/EN 60947-1)	A	96	
Fusibile di protezione	gG (IEC)	A	20
	aM (IEC)	A	10
Potere di chiusura (valore efficace)	A	92	
Potere di apertura alla tensione	≤440V	A	72
	500V	A	72
Resistenza per polo (valore medio)	mΩ	10	
Potenza dissipata per polo (valori medi)	Ith	W	4
	AC-3	W	0.81
Coppia di serraggio terminali	min	Nm	0.8
	max	Nm	1
	min	Ibin	9
	max	Ibin	9
Coppia di serraggio terminali bobina	min	Nm	0.8
	max	Nm	1
	min	Ibin	9
	max	Ibin	9
Numero max conduttori installabili contemporaneamente	Nr.	2	
Sezione dei conduttori			

AWG/Kcmil				
		max		12
Flessibili senza terminale		min	mm ²	0.8
		max	mm ²	2.5
Flessibili con terminale		min	mm ²	1.5
		max	mm ²	2.5
Flessibile con terminale a forcella		min	mm ²	1.5
		max	mm ²	2.5
Protezione terminali di potenza secondo IEC/EN 60529				IP00

Caratteristiche meccaniche

Posizione di montaggio

		Normale Ammessa		Piano verticale ±30°
Fissaggio				A vite / guida DIN 35mm

Peso prodotto		g		200
---------------	--	---	--	-----

Caratteristiche dei contatti ausiliari incorporati

Corrente convenzionale termica I _{th}		A		10
Designazione secondo IEC/EN 60947-5-1				A600

Manovre

Durata meccanica		cycles		20000000
Durata elettrica		cycles		500000

Informazioni relative alla sicurezza

Performance level B10d secondo EN/ISO 13849-1

		Carico nominale	cycles	500000
		A vuoto	cycles	20000000
Compatibilità EMC secondo EN 60947-1				Si

Comando bobina AC

Tensione nominale a 60Hz		V		230
--------------------------	--	---	--	-----

Limiti di funzionamento

 Bobina a 60Hz alimentata a 60Hz
Chiusura

min	%Us	75
max	%Us	115

Rilascio

min	%Us	20
max	%Us	55

Assorbimento medio a 20°C

Bobina a 50/60Hz alimentata a 50Hz

Spunto	VA	30
Servizio	VA	4

Bobina a 50/60Hz alimentata a 60Hz

Spunto	VA	25
Servizio	VA	3

Bobina a 60Hz alimentata a 60Hz

Spunto	VA	30
Servizio	VA	4

Dissipazione a ≤20°C 50Hz		W		0.95
---------------------------	--	---	--	------

Frequenza massima dei cicli

Manovra meccanica		cycles/h		3600
-------------------	--	----------	--	------

Tempi di manovra

Tempi medi con comando a Us
in AC

Chiusura NA	min	ms	12
	max	ms	21
Rilascio NA	min	ms	9
	max	ms	18
Chiusura NC	min	ms	17
	max	ms	26
Rilascio NC	min	ms	7
	max	ms	17

in DC

Chiusura NA	min	ms	18
	max	ms	25
Rilascio NA	min	ms	2
	max	ms	3
Chiusura NC	min	ms	3
	max	ms	5
Rilascio NC	min	ms	11
	max	ms	17

Dati tecnici UL

Full-load current (FLA) per motore trifase

a 480V	A	7.6
a 600V	A	6.1

Potenza meccanica erogata con

Motore monofase in AC

110/120V	HP	0.5
230V	HP	1.5

Motore trifase in AC

200/208V	HP	2
220/230V	HP	3
460/480V	HP	5
575/600V	HP	5

General USE

Contattore

AC	A	20
----	---	----

Condizioni ambientali

Temperatura

Temperatura di impiego

min	°C	-50
max	°C	+70

Temperatura di stoccaggio

min	°C	-60
max	°C	+80

Altitudine massima

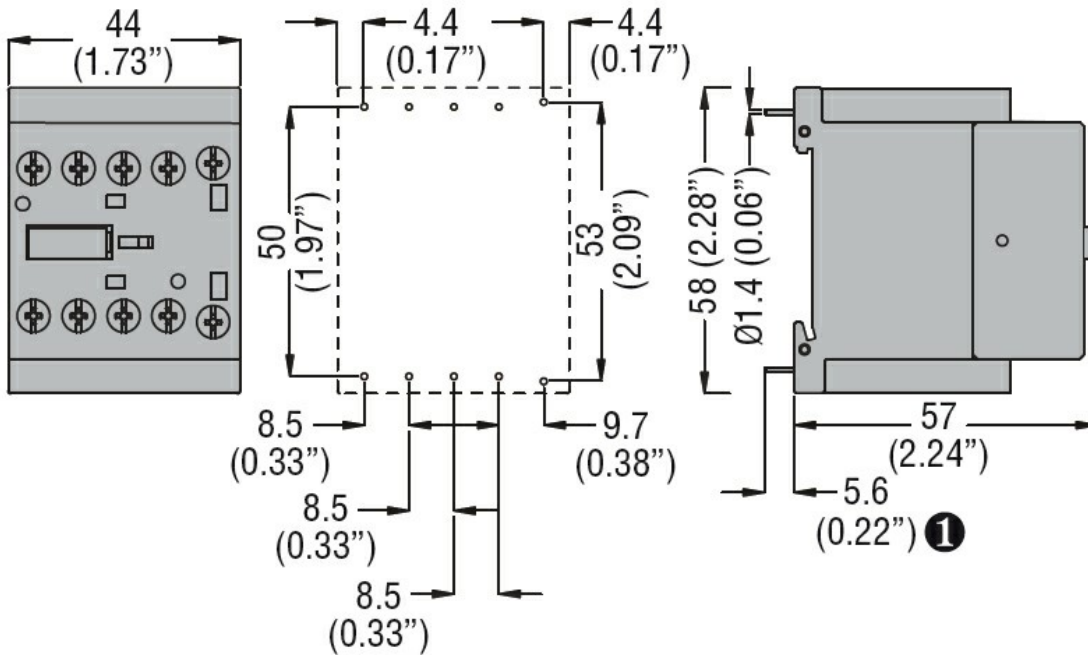
m	3000
---	------

Tolleranze e protezioni

Grado di inquinamento

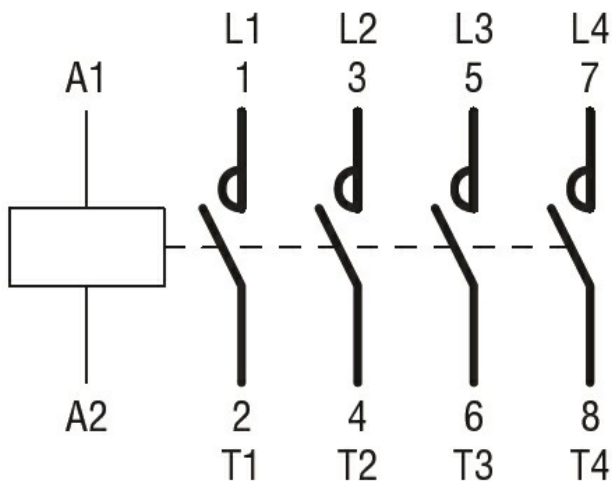
3

Dimensioni



① Recommended PCB drillings 1.7-2mm.

Schemi elettrici



Omologazioni e conformità

Conformità

- CSA C22.2 n° 60947-1
- CSA C22.2 n° 60947-4-1
- IEC/EN 60947-1
- IEC/EN 60947-4-1
- UL 60947-1
- UL 60947-4-1

Omologazioni

- cURus
- EAC

Classificazione ETIM

ETIM 8.0

EC000066 -
Contatto per
commutazione in
C.A.