



Denominazione del prodotto				Contattore di potenza BGP09
Tipo				BGP09
<b>Caratteristiche dei contatti</b>				
Numero di poli	Nr.			4
Tensione nominale di isolamento IEC/EN	V			500
Tensione nominale di tenuta ad impulso (Uimp)	kV			6
Frequenza di impiego	min	Hz	25	
	max	Hz	400	
Corrente convenzionale termica in aria libera Ith IEC	A			20
Corrente di impiego Ie	AC-1 (≤40°C)	A	20	
	AC-1 (≤55°C)	A	18	
	AC-1 (≤70°C)	A	15	
	AC-3 (≤440V ≤55°C)	A	9	
	AC-4 (400V)	A	4	
Potenza nominale AC-1 (T≤40°C)	230V	kW	8	
	400V	kW	14	
	500V	kW	16	
Corrente di breve durata ammissibile 10s (IEC/EN 60947-1)	A			96
Fusibile di protezione	gG (IEC)	A	20	
	aM (IEC)	A	10	
Potere di chiusura (valore efficace)	A			92
Potere di apertura alla tensione	≤440V	A	72	
	500V	A	72	
Resistenza per polo (valore medio)	mΩ			10
Potenza dissipata per polo (valori medi)	Ith	W	4	
	AC-3	W	0.81	
Coppia di serraggio terminali	min	Nm	0.8	
	max	Nm	1	
	min	Ibin	9	
	max	Ibin	9	
Coppia di serraggio terminali bobina	min	Nm	0.8	
	max	Nm	1	
	min	Ibin	9	
	max	Ibin	9	
Numero max conduttori installabili contemporaneamente	Nr.			2
Sezione dei conduttori				

AWG/Kcmil				
		max		12
Flessibili senza terminale		min	mm <sup>2</sup>	0.8
		max	mm <sup>2</sup>	2.5
Flessibili con terminale		min	mm <sup>2</sup>	1.5
		max	mm <sup>2</sup>	2.5
Flessibile con terminale a forcella		min	mm <sup>2</sup>	1.5
		max	mm <sup>2</sup>	2.5

Protezione terminali di potenza secondo IEC/EN 60529 IP00

#### Caratteristiche meccaniche

Posizione di montaggio

	Normale Ammessa	Piano verticale ±30°
Fissaggio		A vite / guida DIN 35mm

Peso prodotto g 198

#### Caratteristiche dei contatti ausiliari incorporati

Corrente convenzionale termica I<sub>th</sub> A 10

Designazione secondo IEC/EN 60947-5-1 A600

#### Manovre

Durata meccanica cycles 20000000

Durata elettrica cycles 500000

#### Informazioni relative alla sicurezza

Performance level B10d secondo EN/ISO 13849-1

	Carico nominale	cycles	500000
	A vuoto	cycles	20000000

Compatibilità EMC secondo EN 60947-1 Si

#### Comando bobina AC

Tensione nominale a 50/60Hz V 24

Limiti di funzionamento

Bobina a 50/60Hz alimentata a 50Hz

Chiusura

min	%Us	75
max	%Us	115

Rilascio

min	%Us	20
max	%Us	55

Bobina a 50/60Hz alimentata a 60Hz

Chiusura

min	%Us	80
max	%Us	115

Rilascio

min	%Us	20
max	%Us	55

Assorbimento medio a 20°C

Bobina a 50/60Hz alimentata a 50Hz

Spunto	VA	30
Servizio	VA	4

Bobina a 50/60Hz alimentata a 60Hz

Spunto	VA	25
Servizio	VA	3

Bobina a 60Hz alimentata a 60Hz

	Spunto	VA	30
	Servizio	VA	4
Dissipazione a $\leq 20^{\circ}\text{C}$ 50Hz		W	0.95

Frequenza massima dei cicli

Manovra meccanica cycles/h 3600

Tempi di manovra

Tempi medi con comando a Us  
in AC

Chiusura NA	min	ms	12
	max	ms	21
Rilascio NA	min	ms	9
	max	ms	18
Chiusura NC	min	ms	17
	max	ms	26
Rilascio NC	min	ms	7
	max	ms	17

in DC

Chiusura NA	min	ms	18
	max	ms	25
Rilascio NA	min	ms	2
	max	ms	3
Chiusura NC	min	ms	3
	max	ms	5
Rilascio NC	min	ms	11
	max	ms	17

Dati tecnici UL

Full-load current (FLA) per motore trifase

a 480V	A	7.6
a 600V	A	6.1

Potenza meccanica erogata con

Motore monofase in AC

110/120V	HP	0.5
230V	HP	1.5

Motore trifase in AC

200/208V	HP	2
220/230V	HP	3
460/480V	HP	5
575/600V	HP	5

General USE

Contattore

AC	A	20
----	---	----

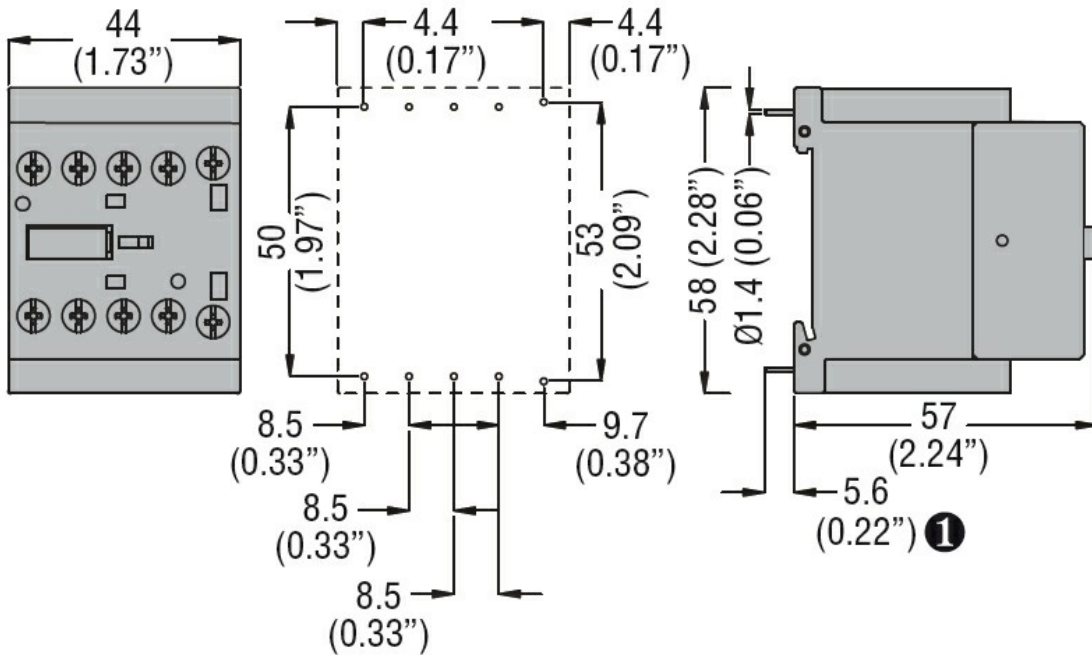
Condizioni ambientali

Temperatura

Temperatura di impiego

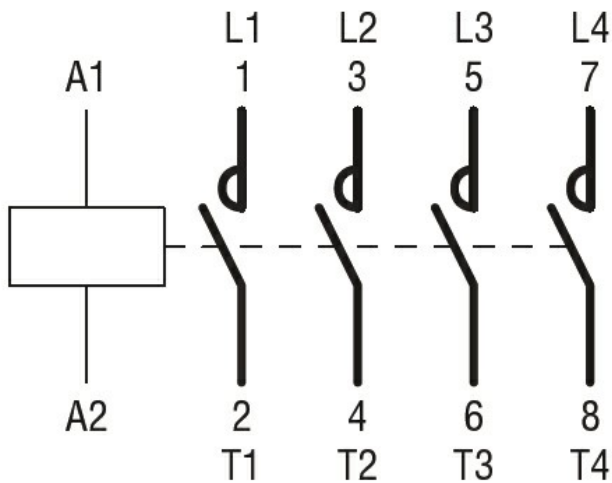
min	$^{\circ}\text{C}$	-50
-----	--------------------	-----

	max	°C	+70
Temperatura di stoccaggio	min	°C	-60
	max	°C	+80
Altitudine massima		m	3000
<b>Tolleranze e protezioni</b>			
Grado di inquinamento			3
<b>Dimensioni</b>			



① Recommended PCB drillings 1.7-2mm.

**Schemi elettrici**



**Omologazioni e conformità**

**Conformità**

- CSA C22.2 n° 60947-1
- CSA C22.2 n° 60947-4-1
- IEC/EN 60947-1
- IEC/EN 60947-4-1
- UL 60947-1
- UL 60947-4-1

---

Omologazioni

cURus

---

EAC

Classificazione ETIM

ETIM 8.0

EC000066 -  
Contatto per  
commutazione in  
C.A.