



Denominazione del prodotto				Contattore di potenza BGP09
Tipo				BGP09
<b>Caratteristiche dei contatti</b>				
Numero di poli	Nr.			3
Tensione nominale di isolamento IEC/EN	V			500
Tensione nominale di tenuta ad impulso (Uimp)	kV			6
Frequenza di impiego	min	Hz	25	
	max	Hz	400	
Corrente convenzionale termica in aria libera Ith IEC	A			20
Corrente di impiego Ie	AC-1 (≤40°C)	A	20	
	AC-1 (≤55°C)	A	18	
	AC-1 (≤70°C)	A	15	
	AC-3 (≤440V ≤55°C)	A	9	
	AC-4 (400V)	A	4	
Potenza nominale AC-3 (T≤55°C)	230V	kW	2.2	
	400V	kW	4	
	415V	kW	4.3	
	440V	kW	4.5	
	500V	kW	5	
Potenza nominale AC-1 (T≤40°C)	230V	kW	8	
	400V	kW	14	
	500V	kW	16	
Corrente di breve durata ammissibile 10s (IEC/EN 60947-1)	A			96
Fusibile di protezione	gG (IEC)	A	20	
	aM (IEC)	A	10	
Potere di chiusura (valore efficace)	A			92
Potere di apertura alla tensione	≤440V	A	72	
	500V	A	72	
Resistenza per polo (valore medio)	mΩ			10
Potenza dissipata per polo (valori medi)	Ith	W	4	
	AC-3	W	0.81	
Coppia di serraggio terminali	min	Nm	0.8	
	max	Nm	1	
	min	Ibin	9	
	max	Ibin	9	
Coppia di serraggio terminali bobina				

	min	Nm	0.8
	max	Nm	1
	min	Ibin	9
	max	Ibin	9
Numero max conduttori installabili contemporaneamente		Nr.	2
Sezione dei conduttori			
AWG/Kcmil			
	max		12
Flessibili senza terminale			
	min	mm <sup>2</sup>	0.8
	max	mm <sup>2</sup>	2.5
Flessibili con terminale			
	min	mm <sup>2</sup>	1.5
	max	mm <sup>2</sup>	2.5
Flessibile con terminale a forcella			
	min	mm <sup>2</sup>	1.5
	max	mm <sup>2</sup>	2.5
Protezione terminali di potenza secondo IEC/EN 60529			IP00
<b>Caratteristiche meccaniche</b>			
Posizione di montaggio			
	Normale Ammessa		Piano verticale ±30°
Fissaggio			A vite / guida DIN 35mm
Peso prodotto		g	200
<b>Caratteristiche dei contatti ausiliari incorporati</b>			
Corrente convenzionale termica I <sub>th</sub>		A	10
Designazione secondo IEC/EN 60947-5-1			A600 - Q600
Corrente di impiego AC15			
	230V	A	3
	400V	A	1.9
	500V	A	1.4
Corrente di impiego DC12			
	110V	A	2.9
Corrente di impiego DC13			
	24V	A	2.9
	48V	A	1.4
	60V	A	1.1
	125V	A	0.3
	220V	A	0.1
	600V	A	0.6
<b>Manovre</b>			
Durata meccanica		cycles	2000000
Durata elettrica		cycles	500000
<b>Informazioni relative alla sicurezza</b>			
Performance level B10d secondo EN/ISO 13849-1			
	Carico nominale	cycles	500000
	A vuoto	cycles	20000000
Compatibilità EMC secondo EN 60947-1			Si
<b>Comando bobina AC</b>			
Tensione nominale a 60Hz		V	230
Limiti di funzionamento			
Bobina a 60Hz alimentata a 60Hz			

Chiusura	min	%Us	75
	max	%Us	115
Rilascio	min	%Us	20
	max	%Us	55

**Assorbimento medio a 20°C**

Bobina a 50/60Hz alimentata a 50Hz

Spunto	VA	30
Servizio	VA	4

Bobina a 50/60Hz alimentata a 60Hz

Spunto	VA	25
Servizio	VA	3

Bobina a 60Hz alimentata a 60Hz

Spunto	VA	30
Servizio	VA	4

**Dissipazione a ≤20°C 50Hz**

W 0.95

**Frequenza massima dei cicli**

Manovra meccanica

cycles/h 3600

**Tempi di manovra**

 Tempi medi con comando a Us  
in AC

Chiusura NA	min	ms	12
	max	ms	21
Rilascio NA	min	ms	9
	max	ms	18
Chiusura NC	min	ms	17
	max	ms	26
Rilascio NC	min	ms	7
	max	ms	17

in DC

Chiusura NA	min	ms	18
	max	ms	25
Rilascio NA	min	ms	2
	max	ms	3
Chiusura NC	min	ms	3
	max	ms	5
Rilascio NC	min	ms	11
	max	ms	17

**Dati tecnici UL**

Full-load current (FLA) per motore trifase

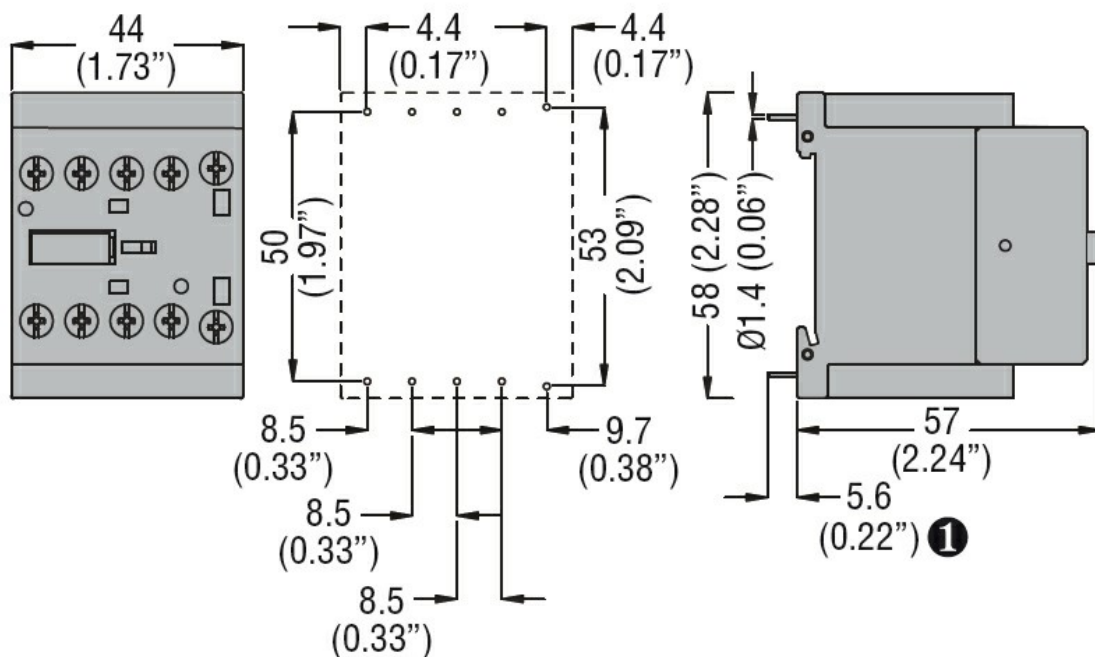
a 480V	A	7.6
a 600V	A	6.1

Potenza meccanica erogata con

Motore monofase in AC

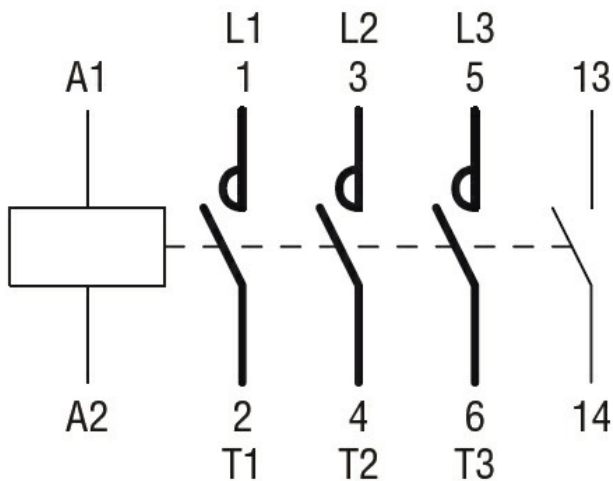
110/120V HP 0.5

		230V	HP	1.5
General USE	Motore trifase in AC			
		200/208V	HP	2
		220/230V	HP	3
		460/480V	HP	5
		575/600V	HP	5
	Contattore	AC	A	20
Classificazione dei contatti ausiliari secondo UL				A600 - Q600
<b>Condizioni ambientali</b>				
Temperatura	Temperatura di impiego	min	°C	-50
		max	°C	+70
	Temperatura di stoccaggio	min	°C	-60
		max	°C	+80
Altitudine massima			m	3000
<b>Tolleranze e protezioni</b>				
Grado di inquinamento				3
<b>Dimensioni</b>				



① Recommended PCB drillings 1.7-2mm.

**Schemi elettrici**



### Omologazioni e conformità

#### Conformità

CSA C22.2 n° 60947-1

CSA C22.2 n° 60947-4-1

IEC/EN 60947-1

IEC/EN 60947-4-1

UL 60947-1

UL 60947-4-1

#### Omologazioni

cURus

EAC

### Classificazione ETIM

ETIM 8.0

EC000066 -  
Contatto per  
commutazione in  
C.A.