



Denominazione del prodotto	Contattore di potenza BGF09		
Tipo	Contattore di potenza BGF09		
Caratteristiche dei contatti			
Numero di poli	Nr.	4	
Tensione nominale di isolamento IEC/EN	V	690	
Tensione nominale di tenuta ad impulso (Uimp)	kV	6	
Frequenza di impiego	min	Hz	25
	max	Hz	400
Corrente convenzionale termica in aria libera Ith IEC	A	20	
Corrente di impiego Ie	AC-1 ($\leq 40^{\circ}\text{C}$)	A	20
	AC-1 ($\leq 55^{\circ}\text{C}$)	A	18
	AC-1 ($\leq 70^{\circ}\text{C}$)	A	15
	AC-3 ($\leq 440\text{V} \leq 55^{\circ}\text{C}$)	A	9
	AC-4 (400V)	A	4
Potenza nominale AC-1 ($T \leq 40^{\circ}\text{C}$)	230V	kW	8
	400V	kW	14
	500V	kW	16
	690V	kW	22
Corrente max Ie in DC1 con L/R $\leq 1\text{ms}$ con 1 poli in serie	$\leq 24\text{V}$	A	12
	48V	A	10
	75V	A	4
	110V	A	3
	220V	A	–
Corrente max Ie in DC1 con L/R $\leq 1\text{ms}$ con 2 poli in serie	$\leq 24\text{V}$	A	15
	48V	A	14
	75V	A	9
	110V	A	8
	220V	A	–
Corrente max Ie in DC1 con L/R $\leq 1\text{ms}$ con 3 poli in serie	$\leq 24\text{V}$	A	16
	48V	A	16
	75V	A	10
	110V	A	10
	220V	A	2
Corrente max Ie in DC1 con L/R $\leq 1\text{ms}$ con 4 poli in serie	$\leq 24\text{V}$	A	16
	48V	A	16
	75V	A	10
	110V	A	10
	220V	A	2

Corrente max le in DC3-DC5 con L/R ≤ 15ms con 1 poli in serie	≤24V	A	7
	48V	A	6
	75V	A	2
	110V	A	1
	220V	A	–
Corrente max le in DC3-DC5 con L/R ≤ 15ms con 2 poli in serie	≤24V	A	8
	48V	A	8
	75V	A	5
	110V	A	4
	220V	A	–
Corrente max le in DC3-DC5 con L/R ≤ 15ms con 3 poli in serie	≤24V	A	10
	48V	A	10
	75V	A	6
	110V	A	5
	220V	A	0,8
Corrente max le in DC3-DC5 con L/R ≤ 15ms con 4 poli in serie	≤24V	A	10
	48V	A	10
	75V	A	6
	110V	A	5
	220V	A	0,8
Corrente di breve durata ammissibile 10s (IEC/EN 60947-1)		A	96
Fusibile di protezione	gG (IEC)	A	20
	aM (IEC)	A	10
Potere di chiusura (valore efficace)		A	92
Potere di apertura alla tensione	≤440V	A	72
	500V	A	72
	690V	A	72
Resistenza per polo (valore medio)		mΩ	10
Potenza dissipata per polo (valori medi)	I _{th}	W	4
	AC-3	W	0.81
Coppia di serraggio terminali	min	Nm	0.8
	max	Nm	1
	min	I _{bin}	9
	max	I _{bin}	9
Coppia di serraggio terminali bobina	min	Nm	0.8
	max	Nm	1
	min	I _{bin}	9
	max	I _{bin}	9
Numero max conduttori installabili contemporaneamente		Nr.	2
Sezione dei conduttori	AWG/Kcmil		
	max		12
	Flessibili senza terminale		
	min	mm ²	0.75

	max	mm ²	2.5
Flessibili con terminale	min	mm ²	1.5
	max	mm ²	2.5
Flessibile con terminale a forcella	min	mm ²	1.5
	max	mm ²	2.5
Protezione terminali di potenza secondo IEC/EN 60529	IP20 - cablato		
Caratteristiche meccaniche			
Posizione di montaggio	Normale Ammessa	Piano verticale ±30°	
Fissaggio	A vite / guida DIN 35mm		
Peso prodotto	g	210	
Caratteristiche dei contatti ausiliari incorporati			
Corrente convenzionale termica I _{th}	A	10	
Designazione secondo IEC/EN 60947-5-1	Q600		
Manovre			
Durata meccanica	cycles	20000000	
Durata elettrica	cycles	500000	
Informazioni relative alla sicurezza			
Performance level B10d secondo EN/ISO 13849-1	Carico nominale A vuoto	cycles	500000
		cycles	20000000
Compatibilità EMC secondo EN 60947-1	Si		
Comando bobina DC			
Tensione nominale di comando	V	110	
Limiti di funzionamento			
Chiusura	min	%Us	75
	max	%Us	115
Rilascio	min	%Us	10
	max	%Us	25
Assorbimento medio a ≤20°C	Spunto	W	3.2
	Servizio	W	3.2
Frequenza massima dei cicli			
Manovra meccanica	cycles/h	3600	
Tempi di manovra			
Tempi medi con comando a Us in AC	Chiusura NA	min	ms
		max	ms
	Rilascio NA	min	ms
		max	ms
	Chiusura NC	min	ms
		max	ms
	Rilascio NC	min	ms
		max	ms

		max	ms	17
in DC				
	Chiusura NA	min	ms	18
		max	ms	25
	Rilascio NA	min	ms	2
		max	ms	3
	Chiusura NC	min	ms	3
		max	ms	5
	Rilascio NC	min	ms	11
		max	ms	17

Dati tecnici UL

Tensione di funzionamento nominale AC (UL)		V	600
Full-load current (FLA) per motore trifase			
	a 480V	A	7.6
	a 600V	A	6.1
Potenza meccanica erogata con			
Motore monofase in AC			
	110/120V	HP	0.5
	230V	HP	1.5
Motore trifase in AC			
	200/208V	HP	2
	220/230V	HP	3
	460/480V	HP	5
	575/600V	HP	5

General USE

Contattore			
	AC	A	20
Fusibile di protezione da corto circuito, 600V			
High fault			
	Corrente di corto circuito	kA	100
	Fusibile	A	30
	Classe fusibile		J
Standard fault			
	Corrente di corto circuito	kA	5
	Fusibile	A	30

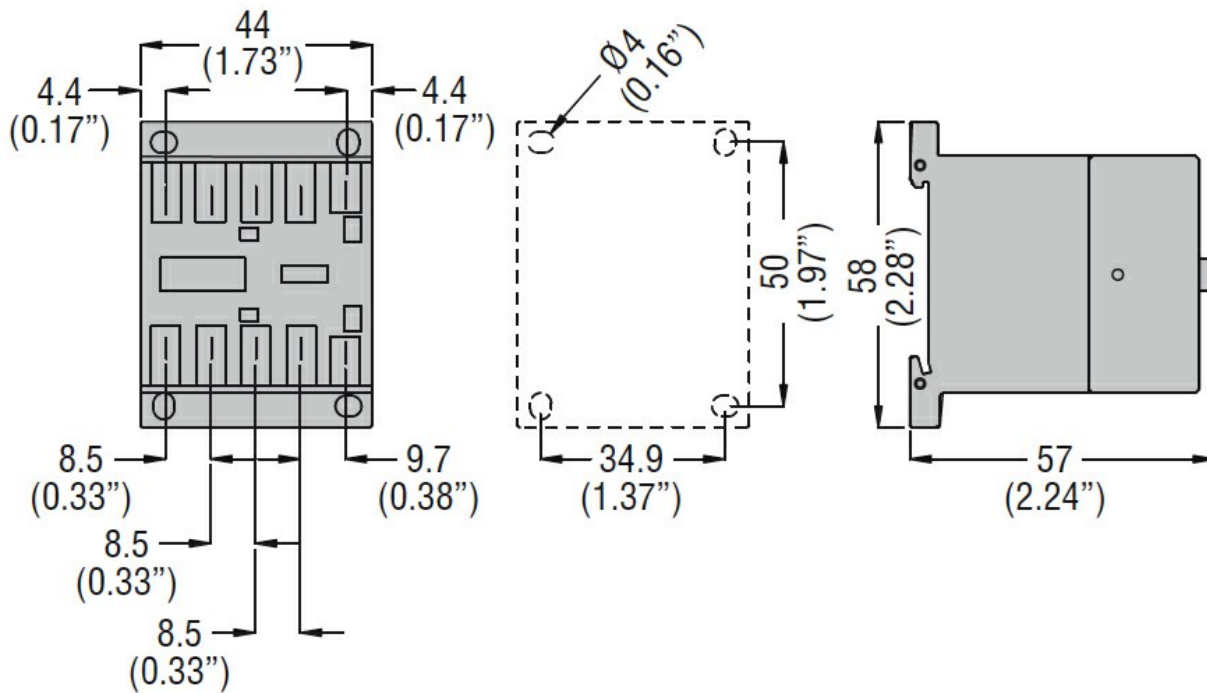
Condizioni ambientali

Temperatura			
Temperatura di impiego			
	min	°C	-50
	max	°C	+70
Temperatura di stoccaggio			
	min	°C	-60
	max	°C	+80
Altitudine massima		m	3000

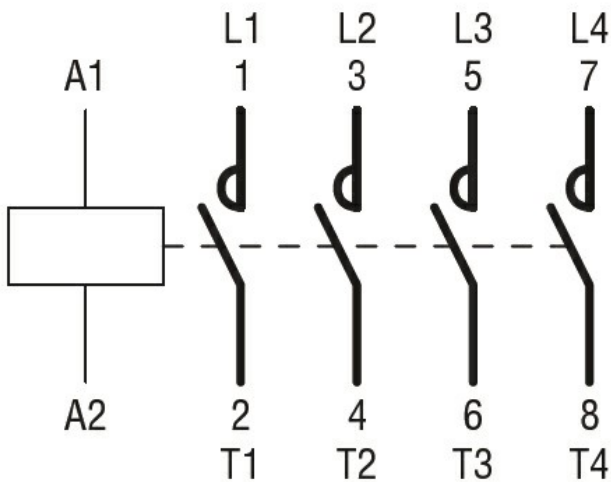
Tolleranze e protezioni

Grado di inquinamento			3
-----------------------	--	--	---

Dimensioni



Schemi elettrici



Omologazioni e conformità

Conformità

CSA C22.2 n° 60947-1
CSA C22.2 n° 60947-4-1
IEC/EN 60947-1
IEC/EN 60947-4-1
UL 60947-1
UL 60947-4-1

Omologazioni

CCC
cULus
EAC

Classificazione ETIM

ETIM 8.0

EC000066 -
Contatto per
commutazione in
C.A.