



Denominazione del prodotto				Contattore di potenza BGF09
Tipo				
<b>Caratteristiche dei contatti</b>				
Numero di poli			Nr.	4
Tensione nominale di isolamento IEC/EN			V	690
Tensione nominale di tenuta ad impulso (Uimp)			kV	6
Frequenza di impiego	min	Hz	25	
	max	Hz	400	
Corrente convenzionale termica in aria libera Ith IEC			A	20
Corrente di impiego Ie	AC-1 (≤40°C)		A	20
	AC-1 (≤55°C)		A	18
	AC-1 (≤70°C)		A	15
	AC-3 (≤440V ≤55°C)		A	9
	AC-4 (400V)		A	4
Potenza nominale AC-1 (T≤40°C)	230V	kW	8	
	400V	kW	14	
	500V	kW	16	
	690V	kW	22	
Corrente max Ie in DC1 con L/R ≤ 1ms con 1 poli in serie	≤24V	A	12	
	48V	A	10	
	75V	A	4	
	110V	A	3	
	220V	A	-	
Corrente max Ie in DC1 con L/R ≤ 1ms con 2 poli in serie	≤24V	A	15	
	48V	A	14	
	75V	A	9	
	110V	A	8	
	220V	A	-	
Corrente max Ie in DC1 con L/R ≤ 1ms con 3 poli in serie	≤24V	A	16	
	48V	A	16	
	75V	A	10	
	110V	A	10	
	220V	A	2	
Corrente max Ie in DC1 con L/R ≤ 1ms con 4 poli in serie	≤24V	A	16	
	48V	A	16	
	75V	A	10	
	110V	A	10	
	220V	A	2	

Corrente max le in DC3-DC5 con L/R ≤ 15ms con 1 poli in serie	≤24V	A	7
	48V	A	6
	75V	A	2
	110V	A	1
	220V	A	–
Corrente max le in DC3-DC5 con L/R ≤ 15ms con 2 poli in serie	≤24V	A	8
	48V	A	8
	75V	A	5
	110V	A	4
	220V	A	–
Corrente max le in DC3-DC5 con L/R ≤ 15ms con 3 poli in serie	≤24V	A	10
	48V	A	10
	75V	A	6
	110V	A	5
	220V	A	0,8
Corrente max le in DC3-DC5 con L/R ≤ 15ms con 4 poli in serie	≤24V	A	10
	48V	A	10
	75V	A	6
	110V	A	5
	220V	A	0,8
Corrente di breve durata ammissibile 10s (IEC/EN 60947-1)		A	96
Fusibile di protezione	gG (IEC)	A	20
	aM (IEC)	A	10
Potere di chiusura (valore efficace)		A	92
Potere di apertura alla tensione	≤440V	A	72
	500V	A	72
	690V	A	72
Resistenza per polo (valore medio)		mΩ	10
Potenza dissipata per polo (valori medi)	I <sub>th</sub>	W	4
	AC-3	W	0.81
Coppia di serraggio terminali	min	Nm	0.8
	max	Nm	1
	min	I <sub>bin</sub>	9
	max	I <sub>bin</sub>	9
Coppia di serraggio terminali bobina	min	Nm	0.8
	max	Nm	1
	min	I <sub>bin</sub>	9
	max	I <sub>bin</sub>	9
Numero max conduttori installabili contemporaneamente		Nr.	2
Sezione dei conduttori	AWG/Kcmil		
	max		12
	Flessibili senza terminale		
	min	mm <sup>2</sup>	0.75

	max	mm <sup>2</sup>	2.5
Flessibili con terminale	min	mm <sup>2</sup>	1.5
	max	mm <sup>2</sup>	2.5
Flessibile con terminale a forcella	min	mm <sup>2</sup>	1.5
	max	mm <sup>2</sup>	2.5
Protezione terminali di potenza secondo IEC/EN 60529	IP20 - cablato		
<b>Caratteristiche meccaniche</b>			
Posizione di montaggio	Normale Ammessa	Piano verticale ±30°	
Fissaggio	A vite / guida DIN 35mm		
Peso prodotto	g	180	
<b>Caratteristiche dei contatti ausiliari incorporati</b>			
Corrente convenzionale termica I <sub>th</sub>	A	10	
Designazione secondo IEC/EN 60947-5-1	A600		
<b>Manovre</b>			
Durata meccanica	cycles	20000000	
Durata elettrica	cycles	500000	
<b>Informazioni relative alla sicurezza</b>			
Performance level B10d secondo EN/ISO 13849-1	Carico nominale A vuoto	cycles	500000
		cycles	20000000
Compatibilità EMC secondo EN 60947-1	Si		
<b>Comando bobina AC</b>			
Tensione nominale a 50/60Hz	V	110	
<b>Limiti di funzionamento</b>			
Bobina a 50/60Hz alimentata a 50Hz			
Chiusura			
	min	%Us	75
	max	%Us	115
Rilascio			
	min	%Us	20
	max	%Us	55
Bobina a 50/60Hz alimentata a 60Hz			
Chiusura			
	min	%Us	80
	max	%Us	115
Rilascio			
	min	%Us	20
	max	%Us	55
<b>Assorbimento medio a 20°C</b>			
Bobina a 50/60Hz alimentata a 50Hz			
	Spunto	VA	30
	Servizio	VA	4
Bobina a 50/60Hz alimentata a 60Hz			
	Spunto	VA	25
	Servizio	VA	3
Bobina a 60Hz alimentata a 60Hz			
	Spunto	VA	30
	Servizio	VA	4
Dissipazione a ≤20°C 50Hz	W		0.95

### Frequenza massima dei cicli

Manovra meccanica cycles/h 3600

### Tempi di manovra

Tempi medi con comando a Us  
in AC

Chiusura NA	min	ms	12
	max	ms	21
Rilascio NA	min	ms	9
	max	ms	18
Chiusura NC	min	ms	17
	max	ms	26
Rilascio NC	min	ms	7
	max	ms	17

in DC

Chiusura NA	min	ms	18
	max	ms	25
Rilascio NA	min	ms	2
	max	ms	3
Chiusura NC	min	ms	3
	max	ms	5
Rilascio NC	min	ms	11
	max	ms	17

### Dati tecnici UL

Tensione di funzionamento nominale AC (UL) V 600

Full-load current (FLA) per motore trifase

a 480V	A	7.6
a 600V	A	6.1

Potenza meccanica erogata con

Motore monofase in AC

110/120V	HP	0.5
230V	HP	1.5

Motore trifase in AC

200/208V	HP	2
220/230V	HP	3
460/480V	HP	5
575/600V	HP	5

General USE

Contattore

AC	A	20
----	---	----

Fusibile di protezione da corto circuito, 600V

High fault

Corrente di corto circuito	kA	100
Fusibile	A	30
Classe fusibile		J

Standard fault

Corrente di corto circuito	kA	5
----------------------------	----	---

Fusibile A 30

**Condizioni ambientali**

Temperatura

Temperatura di impiego

min	°C	-50
max	°C	+70

Temperatura di stoccaggio

min	°C	-60
max	°C	+80

Altitudine massima

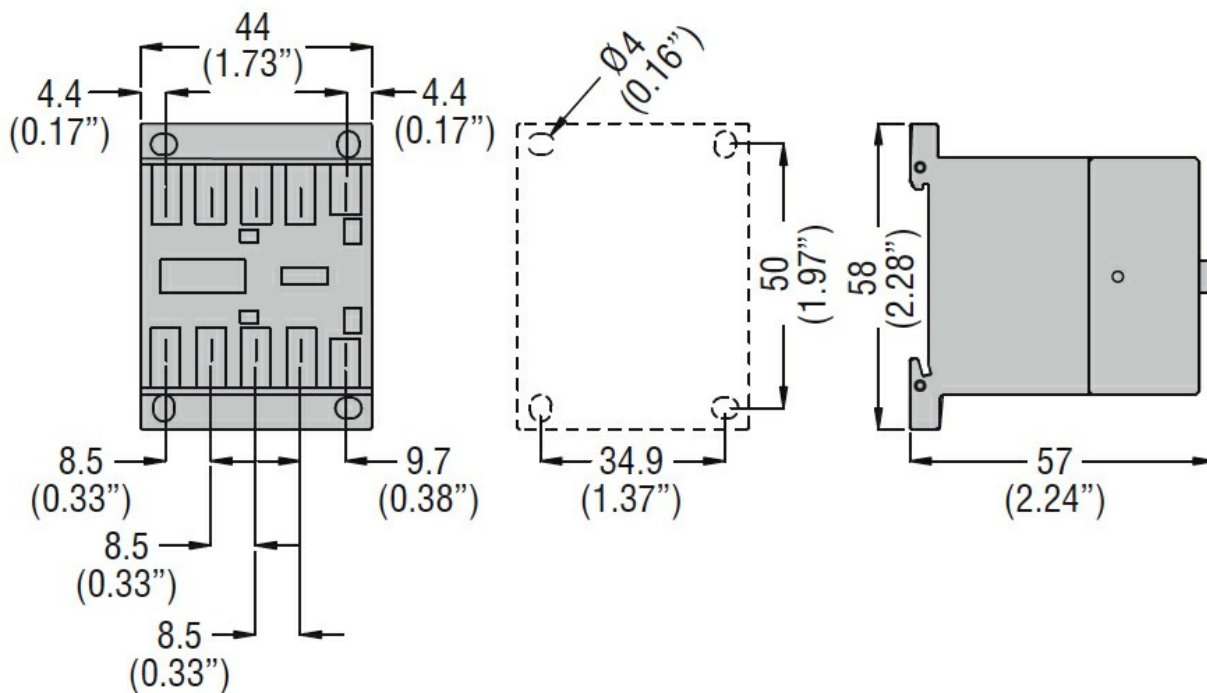
m 3000

**Tolleranze e protezioni**

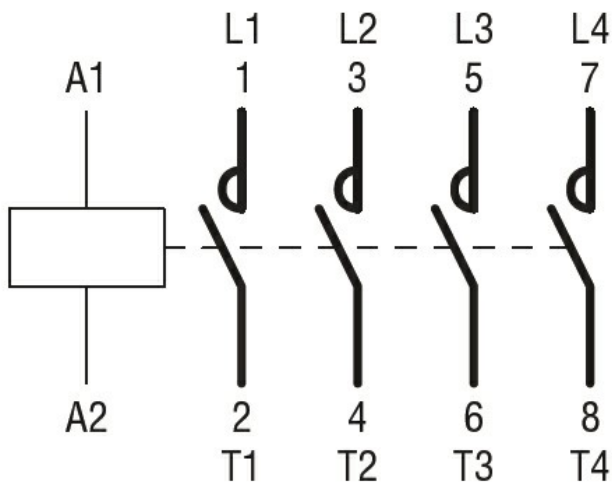
Grado di inquinamento

3

**Dimensioni**



**Schemi elettrici**



**Omologazioni e conformità**

Conformità

CSA C22.2 n° 60947-1

---

CSA C22.2 n° 60947-4-1

---

IEC/EN 60947-1

---

IEC/EN 60947-4-1

---

UL 60947-1

---

UL 60947-4-1

Omologazioni

---

CCC

---

cULus

---

EAC

**Classificazione ETIM**

ETIM 8.0

EC000066 -  
Contatto per  
commutazione in  
C.A.