



Denominazione del prodotto	Contattore ausiliario		
Tipo	BG12		
<b>Caratteristiche dei contatti</b>			
Numero di poli	Nr.	3	
Tensione nominale di isolamento IEC/EN	V	690	
Tensione nominale di tenuta ad impulso (Uimp)	kV	6	
Frequenza di impiego	min	Hz	25
	max	Hz	400
Corrente convenzionale termica in aria libera Ith IEC	A	20	
Corrente di impiego Ie	AC-1 (≤40°C)	A	20
	AC-1 (≤55°C)	A	18
	AC-1 (≤70°C)	A	15
	AC-3 (≤440V ≤55°C)	A	12
	AC-4 (400V)	A	4.8
Potenza nominale AC-3 (T≤55°C)	230V	kW	3.2
	400V	kW	5.7
	415V	kW	6.2
	440V	kW	5.5
	500V	kW	5
	690V	kW	5
Potenza nominale AC-1 (T≤40°C)	230V	kW	8
	400V	kW	14
	500V	kW	16
	690V	kW	22
Corrente max Ie in DC1 con L/R ≤ 1ms con 1 poli in serie	≤24V	A	12
	48V	A	10
	75V	A	4
	110V	A	3
	220V	A	–
	Corrente max Ie in DC1 con L/R ≤ 1ms con 2 poli in serie	≤24V	A
48V		A	14
75V		A	9
110V		A	8
220V		A	–
Corrente max Ie in DC1 con L/R ≤ 1ms con 3 poli in serie		≤24V	A
	48V	A	16
	75V	A	10
	110V	A	10

	220V	A	2
Corrente max le in DC1 con L/R ≤ 1ms con 4 poli in serie	≤24V	A	–
	48V	A	–
	75V	A	–
	110V	A	–
	220V	A	–
Corrente max le in DC3-DC5 con L/R ≤ 15ms con 1 poli in serie	≤24V	A	7
	48V	A	6
	75V	A	2
	110V	A	1
	220V	A	–
Corrente max le in DC3-DC5 con L/R ≤ 15ms con 2 poli in serie	≤24V	A	8
	48V	A	8
	75V	A	5
	110V	A	4
	220V	A	–
Corrente max le in DC3-DC5 con L/R ≤ 15ms con 3 poli in serie	≤24V	A	10
	48V	A	10
	75V	A	6
	110V	A	5
	220V	A	0,8
Corrente max le in DC3-DC5 con L/R ≤ 15ms con 4 poli in serie	≤24V	A	–
	48V	A	–
	75V	A	–
	110V	A	–
	220V	A	–
Corrente di breve durata ammissibile 10s (IEC/EN 60947-1)		A	96
Fusibile di protezione	gG (IEC)	A	20
	aM (IEC)	A	16
Potere di chiusura (valore efficace)		A	120
Potere di apertura alla tensione	≤440V	A	96
	500V	A	72
	690V	A	72
Resistenza per polo (valore medio)		mΩ	10
Potenza dissipata per polo (valori medi)	Ith	W	4
	AC-3	W	1.4
Coppia di serraggio terminali	min	Nm	0.8
	max	Nm	1
	min	Ibin	9
	max	Ibin	9
Coppia di serraggio terminali bobina	min	Nm	0.8
	max	Nm	1
	min	Ibin	9

	max	I <sub>bin</sub>	9
Numero max conduttori installabili contemporaneamente		Nr.	2
Sezione dei conduttori			
AWG/Kcmil	max		12
Flessibili senza terminale			
	min	mm <sup>2</sup>	0.8
	max	mm <sup>2</sup>	2.5
Flessibili con terminale			
	min	mm <sup>2</sup>	1.5
	max	mm <sup>2</sup>	2.5
Flessibile con terminale a forcella			
	min	mm <sup>2</sup>	1.5
	max	mm <sup>2</sup>	2.5
Protezione terminali di potenza secondo IEC/EN 60529			IP20

### Caratteristiche meccaniche

Posizione di montaggio	Normale Ammessa	Piano verticale ±30°
Fissaggio		A vite / guida DIN 35mm
Peso prodotto	g	200

### Caratteristiche dei contatti ausiliari incorporati

Corrente convenzionale termica I <sub>th</sub>	A	10
Designazione secondo IEC/EN 60947-5-1		A600
Corrente di impiego AC15		
	230V	A 3
	400V	A 1.9
	500V	A 1.4
Corrente di impiego DC12		
	110V	A 2.9
Corrente di impiego DC13		
	24V	A 2.9
	48V	A 1.4
	60V	A 1.2
	110V	A 0.6
	125V	A 0.55
	220V	A 0.3
	600V	A 0.1

### Manovre

Durata meccanica	cycles	20000000
Durata elettrica	cycles	500000

### Informazioni relative alla sicurezza

Performance level B10d secondo EN/ISO 13849-1	Carico nominale	cycles	500000
	A vuoto	cycles	20000000
Compatibilità EMC secondo EN 60947-1			Vero

### Comando bobina AC

Tensione nominale a 60Hz	V	230
Limiti di funzionamento		
Bobina a 60Hz alimentata a 60Hz		
Chiusura	min	%U <sub>s</sub> 75

Rilascio	max	%Us	115
	min	%Us	20
	max	%Us	55

## Assorbimento medio a 20°C

Bobina a 50/60Hz alimentata a 50Hz

Spunto	VA	30
Servizio	VA	4

Bobina a 50/60Hz alimentata a 60Hz

Spunto	VA	25
Servizio	VA	3

Bobina a 60Hz alimentata a 60Hz

Spunto	VA	30
Servizio	VA	4

Dissipazione a ≤20°C 50Hz

W 0.9

**Frequenza massima dei cicli**

Manovra meccanica

cycles/h 3600

**Tempi di manovra**

 Tempi medi con comando a Us  
in AC

Chiusura NA

min	ms	12
max	ms	21

Rilascio NA

min	ms	9
max	ms	18

Chiusura NC

min	ms	17
max	ms	26

Rilascio NC

min	ms	7
max	ms	17

in DC

Chiusura NA

min	ms	18
max	ms	25

Rilascio NA

min	ms	2
max	ms	3

Chiusura NC

min	ms	3
max	ms	5

Rilascio NC

min	ms	11
max	ms	17

**Dati tecnici UL**

Tensione di funzionamento nominale AC (UL)

V 600

Full-load current (FLA) per motore trifase

a 480V	A	11
a 600V	A	11

Potenza meccanica erogata con

Motore monofase in AC

110/120V	HP	0.5
230V	HP	1.5

Motore trifase in AC

200/208V	HP	3
220/230V	HP	3
460/480V	HP	7.5
575/600V	HP	10

General USE

Contattore

AC	A	20
----	---	----

Fusibile di protezione da corto circuito, 600V

High fault

Corrente di corto circuito	kA	100
Fusibile	A	30
Classe fusibile		J

Standard fault

Corrente di corto circuito	kA	5
Fusibile	A	30
Classe fusibile		RK5

Classificazione dei contatti ausiliari secondo UL

A600 - Q600

Condizioni ambientali

Temperatura

Temperatura di impiego

min	°C	-50
max	°C	+70

Temperatura di stoccaggio

min	°C	-60
max	°C	+80

Altitudine massima

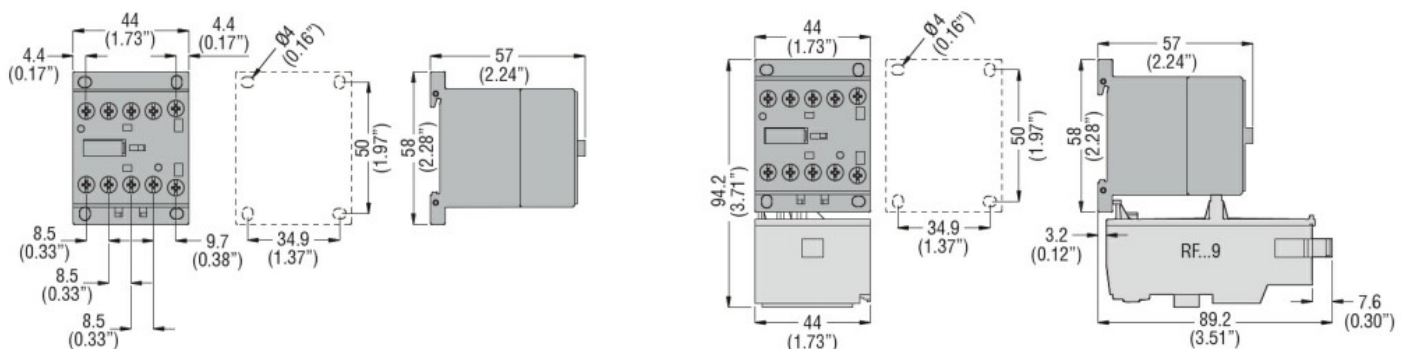
m 3000

Tolleranze e protezioni

Grado di inquinamento

3

Dimensioni



Schemi elettrici



### Omologazioni e conformità

#### Conformità

CSA C22.2 n° 60947-1

CSA C22.2 n° 60947-4-1

IEC/EN 60947-1

IEC/EN 60947-4-1

UL 60947-1

UL 60947-4-1

#### Omologazioni

CCC

cULus

EAC

### Classificazione ETIM

ETIM 8.0

EC000066 -  
Contatto per  
commutazione in  
C.A.