



Denominazione del prodotto	Contattore ausiliario BG09		
Tipo	Contattore ausiliario BG09		
Caratteristiche dei contatti			
Numero di poli	Nr.	4	
Tensione nominale di isolamento IEC/EN	V	690	
Tensione nominale di tenuta ad impulso (Uimp)	kV	6	
Frequenza di impiego	min	Hz	25
	max	Hz	400
Corrente convenzionale termica in aria libera Ith IEC	A	20	
Corrente di impiego Ie	AC-1 (≤40°C)	A	20
	AC-1 (≤55°C)	A	18
	AC-1 (≤70°C)	A	15
	AC-3 (≤440V ≤55°C)	A	9
	AC-4 (400V)	A	4
Potenza nominale AC-1 (T≤40°C)	230V	kW	8
	400V	kW	14
	500V	kW	16
	690V	kW	22
Corrente max Ie in DC1 con L/R ≤ 1ms con 1 poli in serie	≤24V	A	12
	48V	A	10
	75V	A	4
	110V	A	3
	220V	A	–
	–	–	–
Corrente max Ie in DC1 con L/R ≤ 1ms con 2 poli in serie	≤24V	A	15
	48V	A	14
	75V	A	9
	110V	A	8
	220V	A	–
	–	–	–
Corrente max Ie in DC1 con L/R ≤ 1ms con 3 poli in serie	≤24V	A	16
	48V	A	16
	75V	A	10
	110V	A	10
	220V	A	2
	–	–	–
Corrente max Ie in DC1 con L/R ≤ 1ms con 4 poli in serie	≤24V	A	16
	48V	A	16
	75V	A	10
	110V	A	10
	220V	A	2
	–	–	–

Corrente max le in DC3-DC5 con L/R ≤ 15ms con 1 poli in serie			
≤24V	A	7	
48V	A	6	
75V	A	2	
110V	A	1	
220V	A	–	
Corrente max le in DC3-DC5 con L/R ≤ 15ms con 2 poli in serie			
≤24V	A	8	
48V	A	8	
75V	A	5	
110V	A	4	
220V	A	–	
Corrente max le in DC3-DC5 con L/R ≤ 15ms con 3 poli in serie			
≤24V	A	10	
48V	A	10	
75V	A	6	
110V	A	5	
220V	A	0,8	
Corrente max le in DC3-DC5 con L/R ≤ 15ms con 4 poli in serie			
≤24V	A	10	
48V	A	10	
75V	A	6	
110V	A	5	
220V	A	0,8	
Corrente di breve durata ammissibile 10s (IEC/EN 60947-1)		A	96
Fusibile di protezione			
	gG (IEC)	A	20
	aM (IEC)	A	10
Potere di chiusura (valore efficace)		A	92
Potere di apertura alla tensione			
	≤440V	A	72
	500V	A	72
	690V	A	72
Resistenza per polo (valore medio)		mΩ	10
Potenza dissipata per polo (valori medi)			
	I _{th}	W	4
	AC-3	W	0.8
Coppia di serraggio terminali			
	min	Nm	0.8
	max	Nm	1
	min	I _{bin}	9
	max	I _{bin}	9
Coppia di serraggio terminali bobina			
	min	Nm	0.8
	max	Nm	1
	min	I _{bin}	9
	max	I _{bin}	9
Numero max conduttori installabili contemporaneamente		Nr.	2
Sezione dei conduttori			
AWG/Kcmil			
	max		12
Flessibili senza terminale			
	min	mm ²	0.8

	max	mm ²	2.5	
Flessibili con terminale	min	mm ²	1.5	
	max	mm ²	2.5	
Flessibile con terminale a forcella	min	mm ²	1.5	
	max	mm ²	2.5	
Protezione terminali di potenza secondo IEC/EN 60529			IP20	
Caratteristiche meccaniche				
Posizione di montaggio	Normale Ammessa		Piano verticale ±30°	
Fissaggio			A vite / guida DIN 35mm	
Peso prodotto		g	200	
Caratteristiche dei contatti ausiliari incorporati				
Corrente convenzionale termica I _{th}		A	10	
Designazione secondo IEC/EN 60947-5-1			Q600	
Manovre				
Durata meccanica		cycles	20000000	
Durata elettrica		cycles	500000	
Informazioni relative alla sicurezza				
Performance level B10d secondo EN/ISO 13849-1	Carico nominale A vuoto	cycles cycles	500000 20000000	
Compatibilità EMC secondo EN 60947-1			Vero	
Comando bobina DC				
Tensione nominale di comando		V	48	
Limiti di funzionamento				
Chiusura	min	%Us	75	
	max	%Us	115	
Rilascio	min	%Us	10	
	max	%Us	25	
Assorbimento medio a ≤20°C	Spunto	W	3.2	
	Servizio	W	3.2	
Frequenza massima dei cicli				
Manovra meccanica		cycles/h	3600	
Tempi di manovra				
Tempi medi con comando a Us in AC	Chiusura NA	min	ms	12
		max	ms	21
	Rilascio NA	min	ms	9
		max	ms	18
	Chiusura NC	min	ms	17
		max	ms	26
	Rilascio NC	min	ms	7

		max	ms	17
in DC				
	Chiusura NA	min	ms	18
		max	ms	25
	Rilascio NA	min	ms	2
		max	ms	3
	Chiusura NC	min	ms	3
		max	ms	5
	Rilascio NC	min	ms	11
		max	ms	17

Dati tecnici UL

Tensione di funzionamento nominale AC (UL)		V	600
Full-load current (FLA) per motore trifase			
	a 480V	A	7.6
	a 600V	A	6.1
Potenza meccanica erogata con			
Motore monofase in AC			
	110/120V	HP	0.5
	230V	HP	1.5
Motore trifase in AC			
	200/208V	HP	2
	220/230V	HP	3
	460/480V	HP	5
	575/600V	HP	5

General USE

Contattore			
	AC	A	20
Fusibile di protezione da corto circuito, 600V			
High fault			
	Corrente di corto circuito	kA	100
	Fusibile	A	30
	Classe fusibile		J
Standard fault			
	Corrente di corto circuito	kA	5
	Fusibile	A	30
	Classe fusibile		RK5

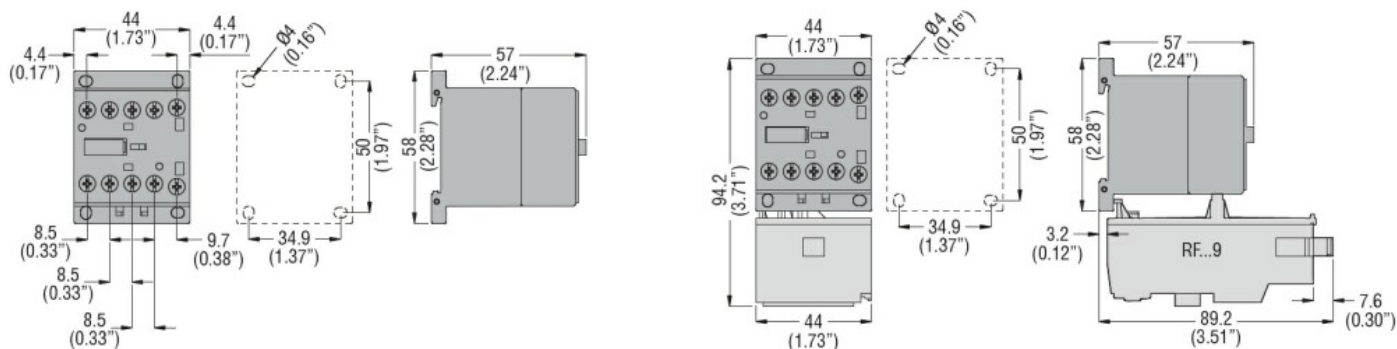
Condizioni ambientali

Temperatura			
Temperatura di impiego			
	min	°C	-50
	max	°C	+70
Temperatura di stoccaggio			
	min	°C	-60
	max	°C	+80
Altitudine massima		m	3000

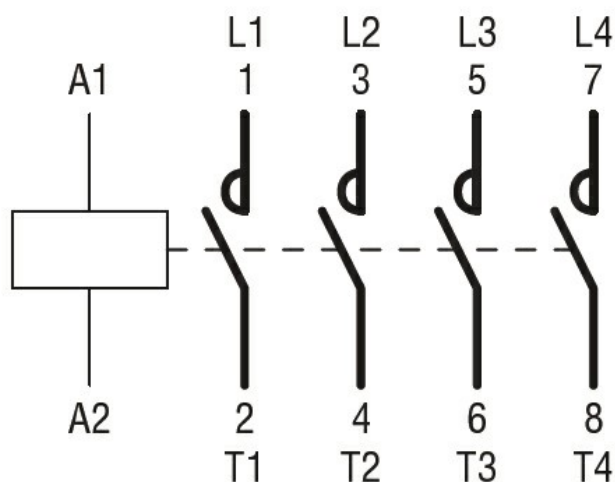
Tolleranze e protezioni

Grado di inquinamento		3
-----------------------	--	---

Dimensioni



Schemi elettrici



Omologazioni e conformità

Conformità

- CSA C22.2 n° 60947-1
- CSA C22.2 n° 60947-4-1
- IEC/EN 60947-1
- IEC/EN 60947-4-1
- UL 60947-1
- UL 60947-4-1

Omologazioni

- CCC
- cULus
- EAC

Classificazione ETIM

ETIM 8.0

EC000066 -
Contatto per
commutazione in
C.A.