



Denominazione del prodotto	Contattore ausiliario BG09		
Tipo	Contattore ausiliario BG09		
Caratteristiche dei contatti			
Numero di poli	Nr.	4	
Tensione nominale di isolamento IEC/EN	V	690	
Tensione nominale di tenuta ad impulso (Uimp)	kV	6	
Frequenza di impiego	min	Hz	25
	max	Hz	400
Corrente convenzionale termica in aria libera Ith IEC	A	20	
Corrente di impiego Ie	AC-1 (≤40°C)	A	20
	AC-1 (≤55°C)	A	18
	AC-1 (≤70°C)	A	15
	AC-3 (≤440V ≤55°C)	A	9
	AC-4 (400V)	A	4
Potenza nominale AC-1 (T≤40°C)	230V	kW	8
	400V	kW	14
	500V	kW	16
	690V	kW	22
Corrente max Ie in DC1 con L/R ≤ 1ms con 1 poli in serie	≤24V	A	12
	48V	A	10
	75V	A	4
	110V	A	3
	220V	A	–
	–	–	–
Corrente max Ie in DC1 con L/R ≤ 1ms con 2 poli in serie	≤24V	A	15
	48V	A	14
	75V	A	9
	110V	A	8
	220V	A	–
	–	–	–
Corrente max Ie in DC1 con L/R ≤ 1ms con 3 poli in serie	≤24V	A	16
	48V	A	16
	75V	A	10
	110V	A	10
	220V	A	2
	–	–	–
Corrente max Ie in DC1 con L/R ≤ 1ms con 4 poli in serie	≤24V	A	16
	48V	A	16
	75V	A	10
	110V	A	10
	220V	A	2
	–	–	–

Corrente max le in DC3-DC5 con L/R ≤ 15ms con 1 poli in serie	≤24V	A	7
	48V	A	6
	75V	A	2
	110V	A	1
	220V	A	–
	Corrente max le in DC3-DC5 con L/R ≤ 15ms con 2 poli in serie	≤24V	A
48V		A	8
75V		A	5
110V		A	4
220V		A	–
Corrente max le in DC3-DC5 con L/R ≤ 15ms con 3 poli in serie		≤24V	A
	48V	A	10
	75V	A	6
	110V	A	5
	220V	A	0,8
	Corrente max le in DC3-DC5 con L/R ≤ 15ms con 4 poli in serie	≤24V	A
48V		A	10
75V		A	6
110V		A	5
220V		A	0,8
Corrente di breve durata ammissibile 10s (IEC/EN 60947-1)			A
Fusibile di protezione	gG (IEC)	A	20
	aM (IEC)	A	10
Potere di chiusura (valore efficace)		A	92
Potere di apertura alla tensione	≤440V	A	72
	500V	A	72
	690V	A	72
Resistenza per polo (valore medio)		mΩ	10
Potenza dissipata per polo (valori medi)	I _{th}	W	4
	AC-3	W	0.8
Coppia di serraggio terminali	min	Nm	0.8
	max	Nm	1
	min	I _{bin}	9
	max	I _{bin}	9
Coppia di serraggio terminali bobina	min	Nm	0.8
	max	Nm	1
	min	I _{bin}	9
	max	I _{bin}	9
Numero max conduttori installabili contemporaneamente		Nr.	2
Sezione dei conduttori	AWG/Kcmil		
	max		12
Flessibili senza terminale			
	min	mm ²	0.8

	max	mm ²	2.5
Flessibili con terminale	min	mm ²	1.5
	max	mm ²	2.5
Flessibile con terminale a forcella	min	mm ²	1.5
	max	mm ²	2.5
Protezione terminali di potenza secondo IEC/EN 60529			IP20
Caratteristiche meccaniche			
Posizione di montaggio	Normale Ammessa		Piano verticale ±30°
Fissaggio			A vite / guida DIN 35mm
Peso prodotto		g	200
Caratteristiche dei contatti ausiliari incorporati			
Corrente convenzionale termica I _{th}		A	10
Designazione secondo IEC/EN 60947-5-1			A600
Manovre			
Durata meccanica		cycles	20000000
Durata elettrica		cycles	500000
Informazioni relative alla sicurezza			
Performance level B10d secondo EN/ISO 13849-1	Carico nominale A vuoto	cycles	500000
		cycles	20000000
Compatibilità EMC secondo EN 60947-1			Vero
Comando bobina AC			
Tensione nominale a 60Hz		V	48
Limiti di funzionamento			
	Bobina a 60Hz alimentata a 60Hz		
	Chiusura		
	min	%Us	75
	max	%Us	115
	Rilascio		
	min	%Us	20
	max	%Us	55
Assorbimento medio a 20°C			
	Bobina a 50/60Hz alimentata a 50Hz		
	Spunto	VA	30
	Servizio	VA	4
	Bobina a 50/60Hz alimentata a 60Hz		
	Spunto	VA	25
	Servizio	VA	3
	Bobina a 60Hz alimentata a 60Hz		
	Spunto	VA	30
	Servizio	VA	4
Dissipazione a ≤20°C 50Hz		W	0.9
Frequenza massima dei cicli			
Manovra meccanica		cycles/h	3600
Tempi di manovra			
Tempi medi con comando a Us			
in AC			
	Chiusura NA		

		min	ms	12
		max	ms	21
	Rilascio NA			
		min	ms	9
		max	ms	18
	Chiusura NC			
		min	ms	17
		max	ms	26
	Rilascio NC			
		min	ms	7
		max	ms	17
<hr/>				
	in DC			
	Chiusura NA			
		min	ms	18
		max	ms	25
	Rilascio NA			
		min	ms	2
		max	ms	3
	Chiusura NC			
		min	ms	3
		max	ms	5
	Rilascio NC			
		min	ms	11
		max	ms	17

Dati tecnici UL

Tensione di funzionamento nominale AC (UL)		V	600
Full-load current (FLA) per motore trifase			
	a 480V	A	7.6
	a 600V	A	6.1
Potenza meccanica erogata con			
Motore monofase in AC			
	110/120V	HP	0.5
	230V	HP	1.5
Motore trifase in AC			
	200/208V	HP	2
	220/230V	HP	3
	460/480V	HP	5
	575/600V	HP	5

General USE

Contattore		AC	A	20
Fusibile di protezione da corto circuito, 600V				
High fault				
	Corrente di corto circuito	kA		100
	Fusibile	A		30
	Classe fusibile			J
Standard fault				
	Corrente di corto circuito	kA		5
	Fusibile	A		30
	Classe fusibile			RK5

Condizioni ambientali

Temperatura				
Temperatura di impiego				
	min	°C		-50

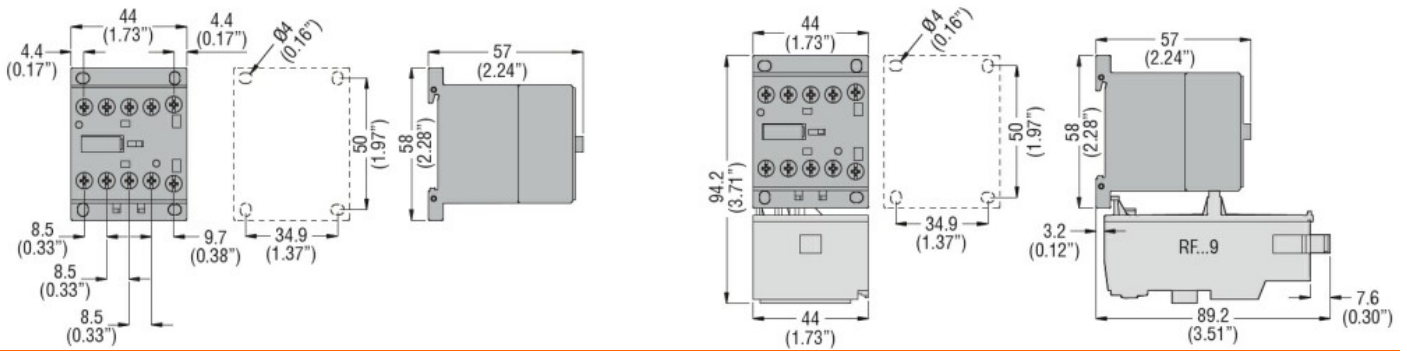
Temperatura di stoccaggio	max	°C	+70
	min	°C	-60
Altitudine massima	max	°C	+80
		m	3000

Tolleranze e protezioni

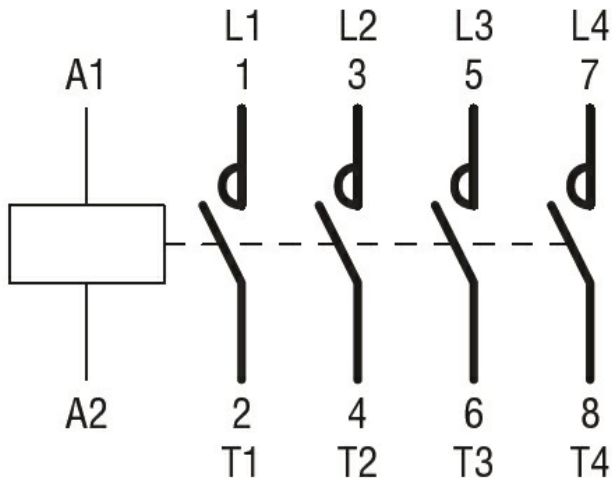
Grado di inquinamento

3

Dimensioni



Schemi elettrici



Omologazioni e conformità

Conformità

- CSA C22.2 n° 60947-1
- CSA C22.2 n° 60947-4-1
- IEC/EN 60947-1
- IEC/EN 60947-4-1
- UL 60947-1
- UL 60947-4-1

Omologazioni

- CCC
- cULus
- EAC

Classificazione ETIM

ETIM 8.0

EC000066 -
Contatto per
commutazione in
C.A.