



Denominazione del prodotto

Contattore di
potenza
BG09

Tipo

Caratteristiche dei contatti

Numero di poli	Nr.	3
Tensione nominale di isolamento IEC/EN	V	690
Tensione nominale di tenuta ad impulso (Uimp)	kV	6
Frequenza di impiego	min	Hz 25
	max	Hz 400
Corrente convenzionale termica in aria libera Ith IEC	A	20
Corrente di impiego Ie	AC-1 (≤40°C)	A 20
	AC-1 (≤55°C)	A 18
	AC-1 (≤70°C)	A 15
	AC-3 (≤440V ≤55°C)	A 9
	AC-4 (400V)	A 4
Potenza nominale AC-3 (T≤55°C)	230V	kW 2.2
	400V	kW 4
	415V	kW 4.3
	440V	kW 4.5
	500V	kW 5
	690V	kW 5
Potenza nominale AC-1 (T≤40°C)	230V	kW 8
	400V	kW 14
	500V	kW 16
	690V	kW 22
Corrente max Ie in DC1 con L/R ≤ 1ms con 1 poli in serie	≤24V	A 12
	48V	A 10
	75V	A 4
	110V	A 3
	220V	A -
	Corrente max Ie in DC1 con L/R ≤ 1ms con 2 poli in serie	≤24V
48V		A 14
75V		A 9
110V		A 8
220V		A -
Corrente max Ie in DC1 con L/R ≤ 1ms con 3 poli in serie		≤24V
	48V	A 16
	75V	A 10
	110V	A 10

	220V	A	2
Corrente max le in DC1 con L/R ≤ 1ms con 4 poli in serie	≤24V	A	16
	48V	A	16
	75V	A	10
	110V	A	10
	220V	A	2
Corrente max le in DC3-DC5 con L/R ≤ 15ms con 1 poli in serie	≤24V	A	7
	48V	A	6
	75V	A	2
	110V	A	1
	220V	A	–
Corrente max le in DC3-DC5 con L/R ≤ 15ms con 2 poli in serie	≤24V	A	8
	48V	A	8
	75V	A	5
	110V	A	4
	220V	A	–
Corrente max le in DC3-DC5 con L/R ≤ 15ms con 3 poli in serie	≤24V	A	10
	48V	A	10
	75V	A	6
	110V	A	5
	220V	A	0,8
Corrente max le in DC3-DC5 con L/R ≤ 15ms con 4 poli in serie	≤24V	A	10
	48V	A	10
	75V	A	6
	110V	A	5
	220V	A	0,8
Corrente di breve durata ammissibile 10s (IEC/EN 60947-1)		A	96
Fusibile di protezione	gG (IEC)	A	20
	aM (IEC)	A	10
Potere di chiusura (valore efficace)		A	92
Potere di apertura alla tensione	≤440V	A	72
	500V	A	72
	690V	A	72
Resistenza per polo (valore medio)		mΩ	10
Potenza dissipata per polo (valori medi)	Ith	W	4
	AC-3	W	0.81
Coppia di serraggio terminali	min	Nm	0.8
	max	Nm	1
	min	Ibin	9
	max	Ibin	9
Coppia di serraggio terminali bobina	min	Nm	0.8
	max	Nm	1
	min	Ibin	9

	max	I _{bin}	9
Numero max conduttori installabili contemporaneamente		Nr.	2
Sezione dei conduttori			
AWG/Kcmil	max		12
Flessibili senza terminale			
	min	mm ²	0.75
	max	mm ²	2.5
Flessibili con terminale			
	min	mm ²	1.5
	max	mm ²	2.5
Flessibile con terminale a forcella			
	min	mm ²	1.5
	max	mm ²	2.5
Protezione terminali di potenza secondo IEC/EN 60529			IP20 - cablato
Caratteristiche meccaniche			
Posizione di montaggio			
	Normale Ammessa		Piano verticale ±30°
Fissaggio			A vite / guida DIN 35mm
Peso prodotto		g	178
Caratteristiche dei contatti ausiliari incorporati			
Corrente convenzionale termica I _{th}		A	10
Designazione secondo IEC/EN 60947-5-1			A600 - Q600
Corrente di impiego AC15			
	230V	A	3
	400V	A	1.9
	500V	A	1.4
Corrente di impiego DC12			
	110V	A	2.9
Corrente di impiego DC13			
	24V	A	2.9
	48V	A	1.4
	60V	A	1.2
	110V	A	0.6
	125V	A	0.55
	220V	A	0.3
	600V	A	0.1
Manovre			
Durata meccanica		cycles	20000000
Durata elettrica		cycles	500000
Informazioni relative alla sicurezza			
Performance level B10d secondo EN/ISO 13849-1			
	Carico nominale	cycles	500000
	A vuoto	cycles	20000000
Compatibilità EMC secondo EN 60947-1			Si
Comando bobina AC			
Tensione nominale a 60Hz		V	460
Limiti di funzionamento			
	Bobina a 60Hz alimentata a 60Hz		
	Chiusura		
	min	%U _s	75

		max	%Us	115
	Rilascio	min	%Us	20
		max	%Us	55
Assorbimento medio a 20°C				
	Bobina a 50/60Hz alimentata a 50Hz			
		Spunto	VA	30
		Servizio	VA	4
	Bobina a 50/60Hz alimentata a 60Hz			
		Spunto	VA	25
		Servizio	VA	3
	Bobina a 60Hz alimentata a 60Hz			
		Spunto	VA	30
		Servizio	VA	4
Dissipazione a ≤20°C 50Hz			W	0.95
Frequenza massima dei cicli				
Manovra meccanica			cycles/h	3600
Tempi di manovra				
Tempi medi con comando a Us				
	in AC			
	Chiusura NA	min	ms	12
		max	ms	21
	Rilascio NA	min	ms	9
		max	ms	18
	Chiusura NC	min	ms	17
		max	ms	26
	Rilascio NC	min	ms	7
		max	ms	17
	in DC			
	Chiusura NA	min	ms	18
		max	ms	25
	Rilascio NA	min	ms	2
		max	ms	3
	Chiusura NC	min	ms	3
		max	ms	5
	Rilascio NC	min	ms	11
		max	ms	17
Dati tecnici UL				
Tensione di funzionamento nominale AC (UL)			V	600
Full-load current (FLA) per motore trifase				
		a 480V	A	7.6
		a 600V	A	6.1
Potenza meccanica erogata con				
	Motore monofase in AC			
		110/120V	HP	0.5
		230V	HP	1.5

Motore trifase in AC

200/208V	HP	2
220/230V	HP	3
460/480V	HP	5
575/600V	HP	5

General USE

Contattore

AC	A	20
----	---	----

Fusibile di protezione da corto circuito, 600V

High fault

Corrente di corto circuito	kA	100
Fusibile	A	30
Classe fusibile		J

Standard fault

Corrente di corto circuito	kA	5
Fusibile	A	30
Classe fusibile		RK5

Classificazione dei contatti ausiliari secondo UL

A600 - Q600

Condizioni ambientali

Temperatura

Temperatura di impiego

min	°C	-50
max	°C	+70

Temperatura di stoccaggio

min	°C	-60
max	°C	+80

Altitudine massima

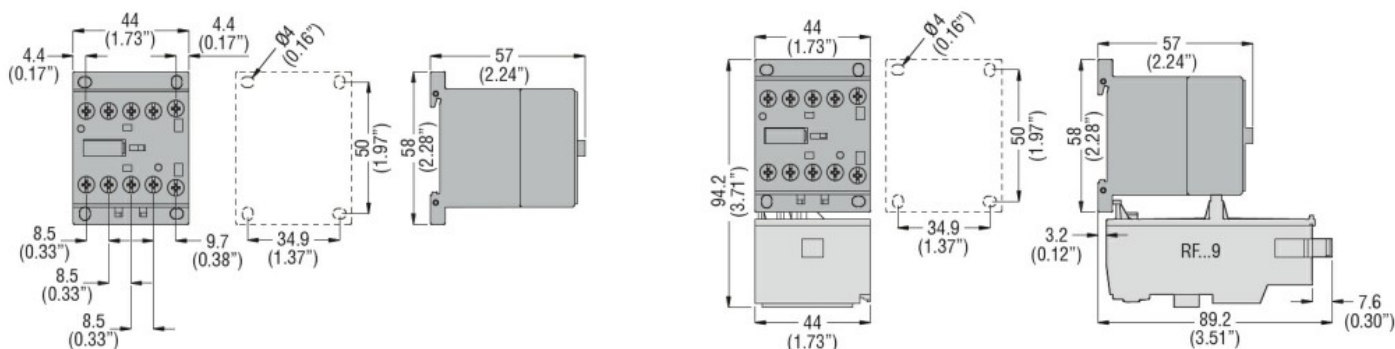
m 3000

Tolleranze e protezioni

Grado di inquinamento

3

Dimensioni



Schemi elettrici



Omologazioni e conformità

Conformità

CSA C22.2 n° 60947-1

CSA C22.2 n° 60947-4-1

IEC/EN 60947-1

IEC/EN 60947-4-1

UL 60947-1

UL 60947-4-1

Omologazioni

CCC

cULus

EAC

Classificazione ETIM

ETIM 8.0

EC000066 -
Contatto per
commutazione in
C.A.